

## Análisis hidrodinámico de la inyección de partículas durante la refinación de plomo

Víctor Hugo Gutiérrez Pérez\*, Marissa Vargas Ramírez\*\*, Alejandro Cruz Ramírez\* y Antonio Romero Serrano\*

### RESUMEN

Una técnica en el reciclaje de plomo es la piro-refinación, en donde las etapas de interés son: el decobrizado y el deplatado; que consisten en adicionar azufre y zinc en polvo, respectivamente en la superficie del baño de plomo y posteriormente se agita con una hélice. Este procedimiento ineficiente, se optimizó al inyectar los reactivos a través de una lanza en el seno del baño, lo cual incrementa la eficiencia del proceso. El aspecto hidrodinámico del proceso de inyección no ha sido aún estudiado, por lo que en este trabajo, se estudio el comportamiento hidrodinámico de la inyección de partículas a través de una lanza sumergida en baños de plomo mediante simulación matemática con la aplicación del software COMSOL 3.4. Se obtuvieron los tiempos de residencia y mezclado a diferentes velocidades de inyección. Los resultados del tiempo de residencia de la simulación se validaron con datos obtenidos experimentalmente en pruebas realizadas a nivel laboratorio obteniendo una buena similitud entre ambos.

### ABSTRACT

Pyro-refining is one of the techniques used in recycling lead. Two significant stages in the process are decopperization and desilverization, which are traditionally done by adding powdered Sulfer and Zinc at the surface of the lead bath and then mixing it with a propeller. The efficiency of this process has been improved by using a submerged lance to inject the reactants into the interior of the lead bath, but the hydrodynamics of this new method has not yet been studied until now. The aim of this study was to refine the techniques for injecting particles into lead baths by performing mathematical simulations using the COMSOL 3.4 software. Residence and mixing times were produced for different injection velocities, and the simulation results for residence times were validated by experimental data obtained in the laboratory.

Recibido: 22 de septiembre de 2010  
Aceptado: 25 de noviembre de 2010

### INTRODUCCIÓN

El plomo es un material ingenieril que se ocupa principalmente en la fabricación de baterías de automóvil, es un metal susceptible al reciclado debido a su alta resistencia a la corrosión. El plomo que puede ser reciclado se clasifica en dos grandes grupos (Ramachandra, 2006): a) chatarra de plomo y b) subproductos de plomo y desechos. La forma de la chatarra y desechos de plomo a reciclar determinan la tecnología que se debe utilizar. Existen dos principales procesos de refinación para el plomo: el hidro-metalúrgico y el piro-metalúrgico. La refinación piro-metalúrgica comprende tres etapas principales (Ramachandra, 2006): a) el decobrizado, b) el suavizado y c) la refinación de metales preciosos. En el reciclado de baterías de plomo, se encuentra algunas impurezas metálicas (Cu, Ag, As, Sb, etc.), en donde se busca recuperar metales de interés como el cobre y la plata. En este trabajo se analizó la remoción del cobre (decobrizado) y la plata (deplatado) de baños de plomo, procesos que se describen brevemente a continuación.

**Palabras clave:**  
plomo; refinación; hidrodinámica.

**Keywords:**  
lead; refining; hydrodynamic.

\*Departamento de Ingeniería Metalúrgica, Escuela Superior de Ingeniería Química e Industrias Extractivas, Instituto Politécnico Nacional. Apartado Postal 118-431, México D.F. C.P. 07051, Tel. 00 (52) 55-5729-6000 ext. 54202, fax: 00 (52) 55-5273-2996. Correos electrónicos: metalurgico2@hotmail.com, alcruzr@ipn.mx, romeroipn@hotmail.com.

\*\* Centro de Investigación en Metalurgia y Materiales, Universidad Autónoma del Estado de Hidalgo. Carretera Pachuca-Tulancingo Km 4.5, Pachuca-Hidalgo. México C.P. 42084. Correo electrónico: marissav@uaeh.reduaeh.mx

## DECOBRIZADO

Industrialmente, el plomo fundido se procesa a 927 °C para vaciarlo en pailas, donde su temperatura disminuye hasta 350 °C, esto es apenas arriba de su punto de solidificación (327 °C). En estas condiciones, algunas de las impurezas, inclusive una porción importante de cobre se eleva a la superficie, donde se extraen mecánicamente mediante rastrillado a temperatura constante. Esta acción se facilita por medio de agitación mecánica o con aire; si aún se encuentra cobre por remover, la agitación junto con la adición de azufre elemental en la superficie del baño hace que el cobre se elimine en la superficie como sulfuro de cobre (polvo negro), el cual se separa también por rastrillado. Entonces, la formación de escoria tiene por objetivo producir matas (mezclas de sulfuros, principalmente de cobre) y speiss (mezclas de arseniuros y antimoniuros) (Davey, 1980).

## DEPLATADO

Parkes (Hultgren *et al.*, 1971; Charlesworth *et al.*, 1993) desarrolló un proceso práctico para la aplicación industrial del descubrimiento de Karsten en 1842 y consiste en que el oro y la plata pueden precipitar en el baño de plomo con la adición de zinc. Después de la adición de zinc sobre la superficie del baño metálico, la temperatura del baño se disminuye gradualmente por debajo de 419 °C, comenzando la solidificación del zinc y la formación de subproductos inter-metálicos como costras que flotan sobre la superficie del plomo líquido, donde se separan por rastrilleo y se comprime para expulsar el plomo líquido atrapado. Esta costra o escoria contiene la mayor cantidad de plata como compuesto Ag-Zn. Finalmente, el zinc es separado por destilación, obteniendo únicamente los metales preciosos (Gill, 1983; Massalski, 1990). El deplatado en la industria se efectúa generalmente en dos etapas (Romero *et al.*, 1999a). En la primera etapa se adiciona una escoria no saturada en plata más zinc, la cual se obtiene de un proceso previo de deplatado. La segunda etapa consiste en eliminar la escoria de la primera etapa cuando la temperatura es cercana al punto de fusión del plomo y se adiciona zinc puro. Con este proceso se obtienen soluciones sólidas ( $Ag_xZn_y$ ) dentro de la escoria Pb-Zn.

Después de remover estas fases intermetálicas existen ciertas cantidades de zinc en el intervalo de 0.54 % a 0.66 % en el baño de plomo, el cual es eliminado adicionando sosa cáustica (NaOH).

## OPTIMIZACIÓN DE PROCESO

Industrialmente la adición de azufre y zinc en la superficie del baño para la remoción de cobre y plata,

respectivamente, tiene el inconveniente de tiempos largos del proceso y cantidades de reactivos elevadas. Por lo anterior, Romero y colaboradores (Romero *et al.*, 1999b) propusieron optimizar el proceso mediante la inyección del azufre y zinc en polvo con un gas de arrastre a través de una lanza sumergida en el baño de plomo líquido (Romero *et al.*, 1999a). El nuevo arreglo experimental, permitió alcanzar velocidades de eliminación de cobre y plata entre 8 y 10 veces más rápidas. La inyección de polvos se ha convertido durante los últimos años en una herramienta importante en las operaciones metalúrgicas enfocadas principalmente a los procesos de aceración. La eficiencia de la inyección depende principalmente de la interacción del jet de gas y el flujo de partículas con el metal líquido. Los factores típicos a considerar son el área real de contacto interfacial entre las partículas-metal líquido y el tiempo de residencia de las partículas en el metal fundido (Emi *et al.*, 1996). Al inyectar polvos al baño metálico se presentan dos posibles zonas de reacción (Vargas, 1997). La zona de reacción transitoria (reacción entre partículas inyectadas y el metal líquido) y la zona de reacción permanente (reacción que se presenta entre la interfaz metal-escoria) como se muestra en la figura 1.

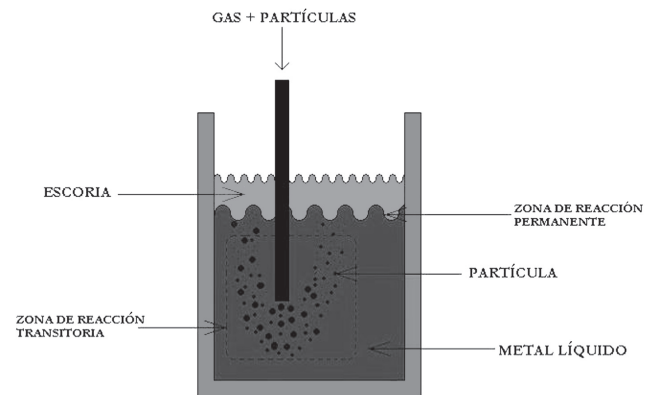


Figura 1. Zonas de reacción en el proceso de inyección.

Los fenómenos y procesos antes mencionados se pueden analizar con la ayuda de la simulación numérica de modelos matemáticos, a través de paquetes computacionales que permiten simular numéricamente el proceso de manera virtual pero en condiciones reales de proceso. En el presente trabajo se llevó a cabo el estudio hidrodinámico de la inyección de partículas en polvo a través de una lanza sumergida en un baño de plomo mediante simulación matemática utilizando el software COMSOL 3.4.

**SIMULACIÓN MATEMÁTICA**

La simulación numérica se realizó de acuerdo al diagrama de flujo de la figura 2 y se validó tomando en consideración los datos experimentales obtenidos por Romero y colaboradores (Romero *et al.*, 1999b).

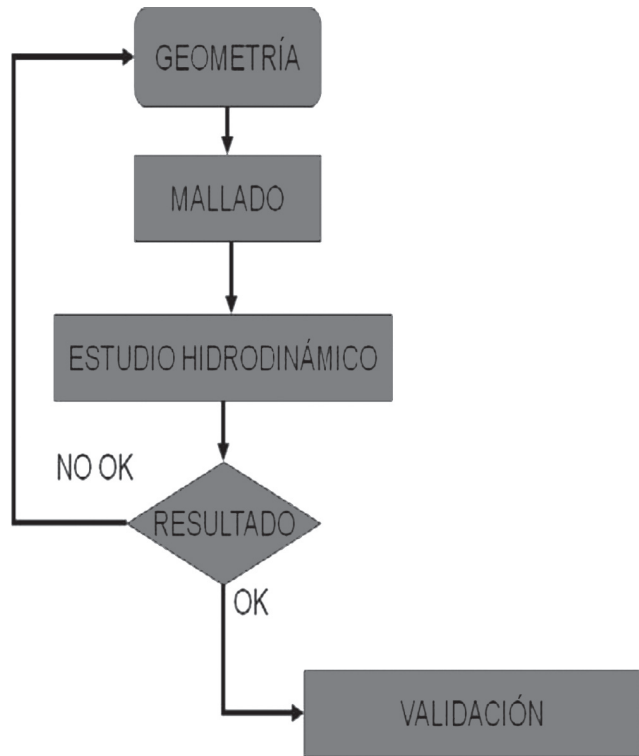


Figura 2. Esquema del modelado matemático.

**ESTUDIO HIDRODINÁMICO**

Para describir un flujo turbulento en el reactor se utiliza el modelo k-ε donde el transporte de momentum y las ecuaciones de continuidad (COMSOL, 2007), se expresan de la siguiente manera:

$$\rho \frac{\partial U}{\partial t} - \nabla \cdot \left[ \left( \eta + \rho \frac{C_\mu}{\sigma_k} \frac{k^2}{\varepsilon} \right) (\nabla U + (\nabla U)^T) \right] + \rho U \cdot \nabla U + \nabla P = 0 \tag{1}$$

$$\nabla \cdot U = 0 \tag{2}$$

Donde ρ denota la densidad del fluido (kg/m³); U representa la velocidad promedio (m/s); η es la viscosidad dinámica (kg/cm\*s), P es igual a la presión (Pa); k se refiere a la energía de turbulencia (m²/s²); ε es la

velocidad de disipación de la energía cinética de turbulencia (m²/s³) y C<sub>μ</sub> es una constante del modelo. La energía de turbulencia y la disipación se encuentran resolviendo la ecuación (3) y (4) respectivamente.

$$\rho \frac{\partial k}{\partial t} - \nabla \cdot \left[ \left( \eta + \rho \frac{C_\mu}{\sigma_k} \frac{k^2}{\varepsilon} \right) \nabla k \right] + \rho U \cdot \nabla k = \frac{1}{2} \rho C_\mu \frac{k^2}{\varepsilon} (\nabla U + (\nabla U)^T)^2 - \rho \varepsilon \tag{3}$$

$$\rho \frac{\partial \varepsilon}{\partial t} - \nabla \cdot \left[ \left( \eta + \rho \frac{C_\mu}{\sigma_\varepsilon} \frac{k^2}{\varepsilon} \right) \nabla \varepsilon \right] + \rho U \cdot \nabla \varepsilon = \frac{1}{2} \rho C_{\varepsilon 1} C_\mu k (\nabla U + (\nabla U)^T)^2 - \rho C_{\varepsilon 2} \frac{\varepsilon^2}{k} \tag{4}$$

Las constantes del modelo de las ecuaciones (3) y (4) fueron determinadas mediante el ajuste de datos experimentales de una amplia variedad de flujos turbulentos por Launder y Sharma en 1974 (Wilcox, 1994), las cuales se reportan en la tabla 1. El modelo de trazador de concentración se describe con la ecuación (5) de difusión-convección.

Tabla 1.

Constantes del modelo

| Constante       | Valor |
|-----------------|-------|
| C <sub>μ</sub>  | 0.09  |
| C <sub>ε1</sub> | 1.44  |
| C <sub>ε2</sub> | 1.92  |
| σ <sub>k</sub>  | 1.0   |
| σ <sub>ε</sub>  | 1.3   |

$$\frac{\partial c}{\partial t} + \nabla \cdot (-D \nabla c + cu) = 0 \tag{5}$$

Donde c denota la concentración (kg/m³); D es igual al coeficiente de difusión (m²/s) y u es la velocidad (m/s). La velocidad se determina por la solución estacionaria de las ecuaciones de k-ε (ecuación 1). Debido a que la concentración del trazador es baja, la difusión laminar del trazador puede ser ignorada porque su magnitud es menor que el transporte turbulento, por lo que el término de difusión (D) de la ecuación (5) está dada por la viscosidad turbulenta (ν<sub>T</sub>), que se obtiene de la simulación de k-ε.

**CONDICIONES DEL MODELO**

Para la resolución del modelo se utilizaron las condiciones iniciales reportadas en la tabla 2. La geometría de la paila que se utilizó fue en 2 dimensiones (2D), debido a que la forma de la paila es simétrica, lo cual permite hacer un corte en un eje de simetría y trabajar con esta vista (figura 3). A la geometría en 2D se le

realizó un mallado triangular extra fino obteniéndose 4 713 elementos para tener un mayor detalle de los fenómenos que resulten de la simulación. Las condiciones límite utilizadas de los contornos 1, 2 y 3 que delimitan la geometría de la paila se reportan en la tabla 3.

Tabla 2.

Condiciones Iniciales

| Características         | Datos  |
|-------------------------|--|
| Dimensiones de la paila | diam: 0.127 m altura: 0.1 m                    |
| Dimensiones de la lanza | long: 0.07 m diam. int: $6.35 \cdot 10^{-3}$ m |
| Densidad                | 10588 kg/m <sup>3</sup>                        |
| Viscosidad cinemática   | $2.47 \cdot 10^{-7}$ m <sup>2</sup> /s         |
| Velocidades iniciales   | 9.78 m/s, 6.63 m/s y 3.31 m/s                  |

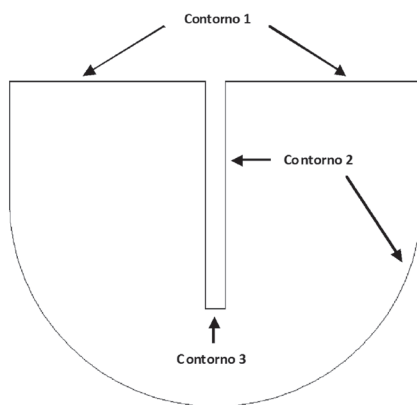


Figura 3. Contornos de la geometría

Tabla 3.

Condiciones Límite

|            |                          |
|------------|--------------------------|
| Contorno 1 | Salida de presión a 0 Pa |
| Contorno 2 | Pared                    |
| Contorno 3 | Entrada de velocidad     |

## RESULTADOS Y DISCUSIÓN

Una vez que el software COMSOL 3.4 resuelve las ecuaciones que gobiernan el fenómeno para tres velocidades de inyección de 3.3155 m/s, 6.6310 m/s y 9.7887 m/s, las cuales se utilizaron en la experimentación y en el estudio hidrodinámico se emplean para validar los resultados, se obtienen los resultados del perfil de velocidades y en las figuras 4, 5 y 6 se muestran las gráficas de la variación de velocidad en el flujo metálico para cada una de las velocidades de inyección. En las gráficas se observan los vectores de velocidad y las líneas de flujo, las cuales nos indican la trayectoria del flujo y la dirección de la velocidad del fluido, al igual que posibles formaciones de zonas muertas.

De manera general, se aprecia claramente la formación de un vórtice provocado por el movimiento giratorio del metal fundido, también en la parte inferior o base del reactor se presenta una zona muerta que se

incrementa a una velocidad de inyección de 3.3155 m/s (figura 4). Se observa para las tres velocidades de inyección que en el centro del vórtice, el metal permanece atrapado, por lo que se considera zona muerta y este efecto se incrementa con el aumento de la velocidad de inyección, como se observa en las figuras 4-6.

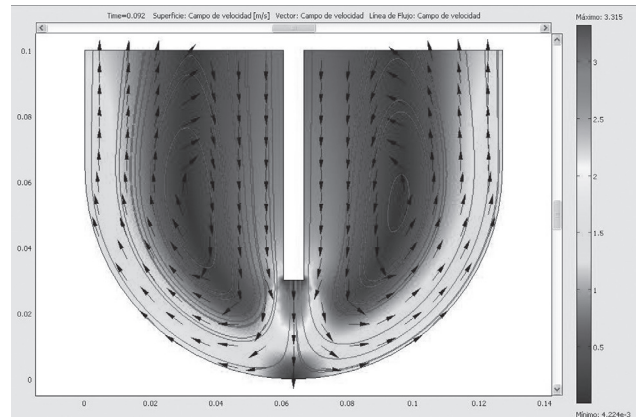


Figura 4. Comportamiento del fluido a 3.3155 m/s de velocidad.

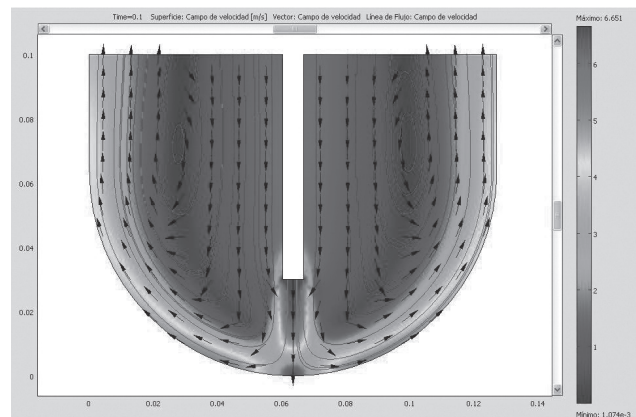


Figura 5. Comportamiento del fluido a 6.6310 m/s de velocidad.

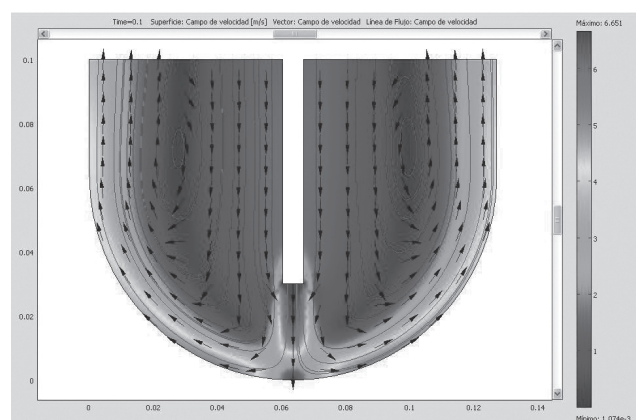


Figura 6. Comportamiento del fluido a 9.7887 m/s de velocidad.

Las gráficas de las figuras 7, 8 y 9 muestra la solución del problema con respecto al tiempo para las velocidades de inyección de 3.3155 m/s, 6.6310 m/s y 9.7887 m/s y de éstas se obtienen los tiempos de residencia de 0.092 s, 0.036 s y 0.025 s, respectivamente. El tiempo de residencia indica el tiempo que están las partículas en el seno del metal y es muy importante porque es el momento en el que se lleva a cabo la reacción transitoria que presenta una mayor velocidad de reacción. Con estos resultados se observa que si la velocidad de inyección se incrementa, el tiempo de residencia disminuye, lo que da menor oportunidad a que los reactivos reaccionen con el baño.

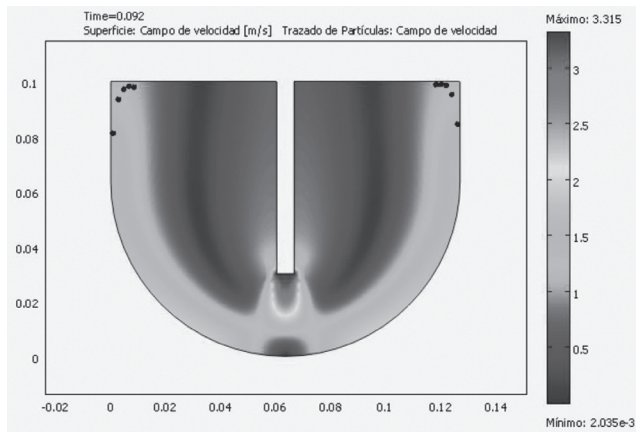


Figura 7. Tiempo de residencia de 0.092 s de las partículas a 3.31 m/s de velocidad.

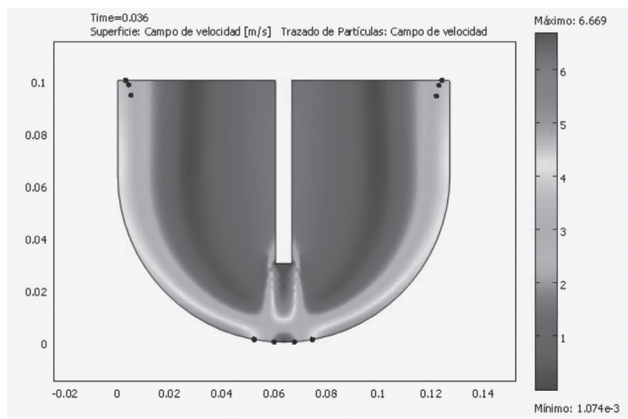


Figura 8. Tiempo de residencia de 0.036 s de las partículas a 6.63 m/s de velocidad.

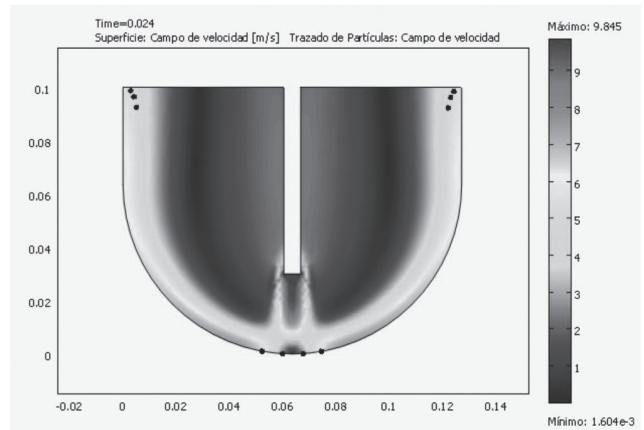


Figura 9. Tiempo de residencia de 0.025 s de las partículas a 9.78 m/s de velocidad.

Con el objeto de determinar la eficiencia del reactor y por ende del proceso, se procedió a simular la inyección de un trazador y su comportamiento con respecto al tiempo. El resultado de este ejercicio son las curvas F como se observan en las figuras 10, 11 y 12 para las velocidades de inyección experimentales de 3.3155 m/s, 6.6310 m/s y 9.7887 m/s, respectivamente. El resultado de las curvas F es la determinación del tiempo de mezclado, siendo este 9.5 s, 5.7 s y 3.8 s para las velocidades de inyección antes mencionadas. Este tiempo indica el momento en donde la concentración del baño metálico es constante. Al incrementar la velocidad de inyección, el tiempo de mezclado disminuye, lo que indica que se alcanza una concentración estable en menor tiempo pero se requiere de mayor energía.

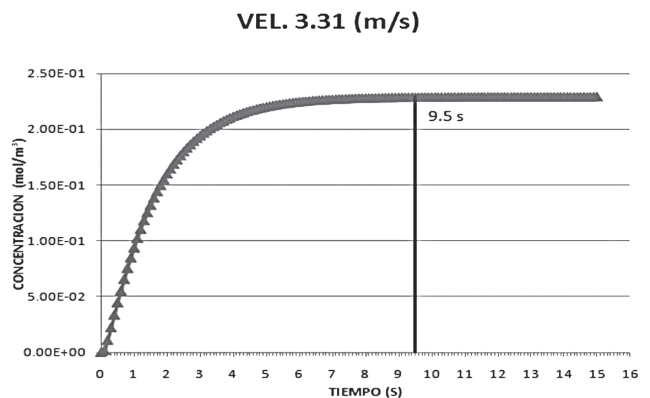


Figura 10. Tiempo de mezclado de 9.5 s para una velocidad de 3.31 m/s.

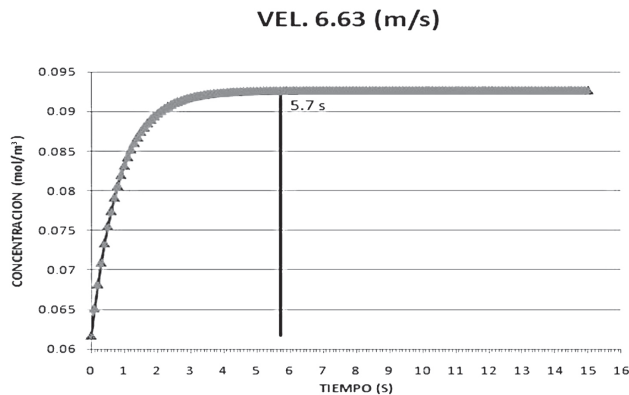


Figura 11. Tiempo de mezclado de 5.7 s para una velocidad de 6.63 m/s.

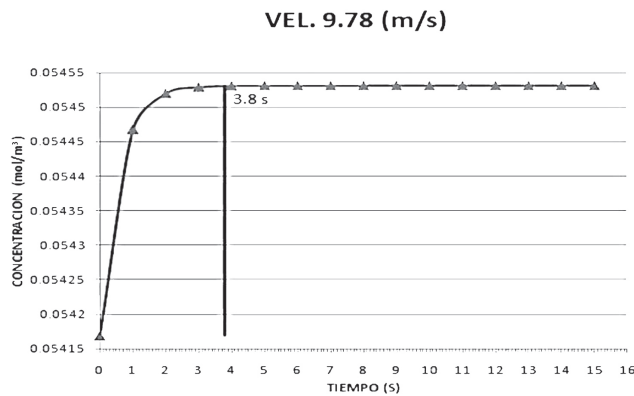


Figura 12. Tiempo de mezclado de 3.8 s para una velocidad de 9.78 m/s.

La gráfica de la figura 13 muestra un comportamiento lineal entre el tiempo de residencia y el tiempo de mezclado en función de la velocidad de inyección para el intervalo de velocidades estudiado de 3.3155 m/s, 6.6310 m/s y 9.7887 m/s y para el sistema utilizado paila-lanza. De manera general se puede comentar que el proceso de inyección se puede eficientar consiguiendo un balance entre el tiempo de residencia y el tiempo de mezclado; sin embargo, debe de establecerse un criterio de selección en base a las condiciones del proceso para adecuar los mejores tiempos. Con el objeto de validar los resultados de la simulación, la tabla 4 muestra la comparación de los datos del tiempo de residencia obtenidos experimentalmente (Romero *et al.*, 1999b) y mediante simulación matemática. Se obtuvo una diferencia promedio absoluta de 0.016 s, entre ambos, lo cual se considero aceptable. Los resultados obtenidos mediante la modelación reflejan

condiciones ideales del sistema en particular estudiado (plomo-paila-lanza), las diferencias entre los tiempos de residencia experimentales y simulados se deben principalmente a que en el desarrollo experimental el plomo contiene otros elementos (como plata, cobre y arseniuros, principalmente), además se tiene incertidumbre en cuanto al control de los parámetros experimentales como la temperatura, la cual influye directamente en la viscosidad del metal fundido. Sin embargo, los resultados simulados pueden ser escalados a nivel industrial en base a la velocidad de inyección, mediante el uso del número adimensional de Froude modificado (Szekely, 1988).

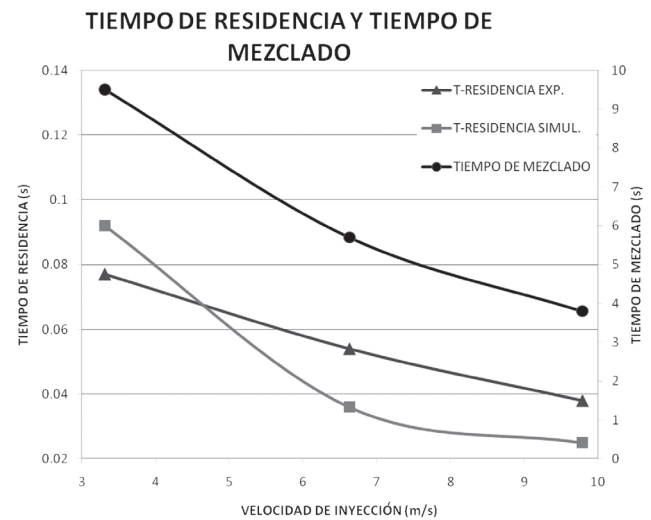


Figura 13. Relación entre el Tiempo de Mezclado, Tiempo de Residencia y la Velocidad de Inyección.

Tabla 4.

Comparación de datos obtenidos de experimentación (Romero *et al.*, 1999a) y de simulación

| Velocidad (m/s) | Tiempo de residencia (s) |                       | Diferencia |
|-----------------|--------------------------|-----------------------|------------|
|                 | Experimentación          | Simulación matemática |            |
| 9.7887          | 0.038                    | 0.025                 | 0.013      |
| 6.631           | 0.054                    | 0.036                 | 0.018      |
| 3.3115          | 0.077                    | 0.096                 | 0.019      |

## CONCLUSIONES

El uso del software COMSOL 3.4 utilizando el modelo k-ε para flujo turbulento, permite simular numéricamente el comportamiento hidrodinámico del sistema paila-lanza de inyección en baños de plomo con una buena confiabilidad. Al disminuir la velocidad de inyección del gas, se incrementó el tiempo de residencia, y por lo tanto el tiempo de reacción partícula-metal;

sin embargo, el tiempo de mezclado se incrementó. Se estableció una variación lineal entre la velocidad del flujo de gas de arrastre estudiado y el tiempo de residencia y mezclado, considerando que estos tiempos dependen del diseño del reactor y del sistema de agitación. Se validó el modelo matemático en base al tiempo de residencia experimental y el obtenido por simulación con una diferencia promedio absoluta de 16 milésimas de segundo. Los resultados de la simulación numérica son únicamente válidos para el sistema en particular estudiado.

### AGRADECIMIENTOS

Los autores agradecen el apoyo permanente por parte de los siguientes organismos: COFAA, CONACYT e IPN

### REFERENCIAS

- Charlesworth K. J., Davey T. R., (1993). *The Use of METSIM to Model Multi-Stage, Desilvering of Lead by Zinc*, Extractive Metallurgy of Copper, Nickel and Cobalt; vol. 1 TMS, pp. 153-167.
- COMSOL Multiphysics 3.4 (2007). *User's Guide Chemical Engineering Module*, pp 1-2.
- Davey T.R., (1980). *The Physical Chemistry of Lead Refining*, Lead-Zinc-Tin, TMS, USA, pp 477-507.
- Emi T., Yin H., (1996). *Injection Metallurgy in Steel Industry Current and Future Development*, The Howard Worner International Symposium on Injection in Pyrometallurgy, TMS, pp 19-38.
- Gill C. B., (1983). *Metalurgia Extractiva no Ferrosa*, Ed. Limusa, Mex. D.F. pp. 128 – 135.
- Hultgren, Orr, Anderson, Kelly, (1971). *Selected Values of the Thermodynamic Properties of Binary Alloys*, vol. 2, American Society for Metals, USA. , pp. 79 – 121.
- Massalski T.B., (1990). *Binary Alloy Phase Diagrams*, 2ª Ed. ASM Int. Materials, Parks Ohio, USA.
- Ramachandra Rao S., (2006). *Resource Recovery and Recycling from Metallurgical Waste*, Elsevier b. v.; pp 197 – 200.
- Romero A., Chávez F., González S., Morales R., (1999a). "Eliminación de Cobre, Níquel y Plata del Cobre Líquido", Proyecto IPN-ENERTEC.
- Romero A., Morales R., Chávez F., López S. y Palafox J., (1999b). "Proyecto IPN-ENERTEC. Eliminación de Cobre, Níquel y Plata del Plomo Líquido" Departamento de Metalurgia, ESIQIE- IPN.
- Szekely J., (1988). *Fenómenos de Flujo de Fluidos en Procesamiento de Metales*, Ed. Limusa, México, pp. 462-464.
- Vargas M., (1997). *Simulación de la Reacción Permanente y Transitoria Durante la Inyección de Polvos Reactivos en Arrabio*, Tesis-Maestría, ESIQIE-IPN.
- Wilcox D. C., (1993). *Turbulence Modeling for CFD*, Ed. DCW Industries, Inc., California, USA, pp. 87-89.