

TÍTULO DE REGISTRO DE DISEÑO INDUSTRIAL No. 51071

Titular(es): UNIVERSIDAD DE GUANAJUATO
Domicilio: Lascuráin de Retana No. 5, Colonia Centro, 36000, Guanajuato, Guanajuato, MÉXICO
Denominación: MODELO INDUSTRIAL DE MÁQUINA COSECHADORA TROCEADORA DE AGAVE.
Clasificación: 15-03
Inventor(es): CESAR GUTIÉRREZ VACA; RYSZARD JERZY SERWATOWSKI; JOSÉ MANUEL CABRERA SIXTO; NOÉ SALDAÑA ROBLES; ADRIÁN FLORES ORTEGA; ALBERTO SALDAÑA ROBLES; PEDRO ANTONIO ALATORRE BRAVO

SOLICITUD

Número:	Fecha de Presentación:	Hora:
MX/f/2016/002365	28 de Julio de 2016	15:16

Vigencia: Quince años

Fecha de Vencimiento: 28 de julio de 2031

Fecha de Expedición: 27 de septiembre de 2017

El registro de referencia se otorga con fundamento en los artículos 1º, 2º fracción V, 6º fracción III, y 59 de la Ley de la Propiedad Industrial.

De conformidad con el artículo 36 de la Ley de la Propiedad Industrial, el presente registro tiene una vigencia de quince años improrrogables, contada a partir de la fecha de presentación de la solicitud y estará sujeta al pago de la tarifa para mantener vigentes los derechos.

Quien suscribe el presente título lo hace con fundamento en lo dispuesto por los artículos 6º fracciones III y 7º bis 2 de la Ley de la Propiedad Industrial (Diario Oficial de la Federación (D.O.F.) 27/06/1991, reformada el 02/08/1994, 25/10/1996, 26/12/1997, 17/05/1999, 26/01/2004, 16/06/2005, 25/01/2006, 06/05/2009, 06/01/2010, 18/06/2010, 28/06/2010, 27/01/2012 y 09/04/2012); artículos 1º, 3º fracción V inciso a), 4º y 12º fracciones I y III del Reglamento del Instituto Mexicano de la Propiedad Industrial (D.O.F. 14/12/1999, reformado el 01/07/2002, 15/07/2004, 28/07/2004 y 7/09/2007); artículos 1º, 3º, 4º, 5º fracción V inciso a), 16 fracciones I y III y 30 del Estatuto Orgánico del Instituto Mexicano de la Propiedad Industrial (D.O.F. 27/12/1999, reformado el 10/10/2002, 29/07/2004, 04/08/2004 y 13/09/2007); 1º, 3º y 5º inciso a) del Acuerdo que delega facultades en los Directores Generales Adjuntos, Coordinador, Directores Divisionales, Titulares de las Oficinas Regionales, Subdirectores Divisionales, Coordinadores Departamentales y otros subalternos del Instituto Mexicano de la Propiedad Industrial (D.O.F. 15/12/1999, reformado el 04/02/2000, 29/07/2004, 04/08/2004 y 13/09/2007).

El presente oficio se signa con firma electrónica avanzada (FIEL), con fundamento en los artículos 7 BIS 2 de la Ley de la Propiedad Industrial; 3o de su Reglamento, y 1 fracción III, 2 fracción V, 26 BIS y 26 TER del Acuerdo por el que se establecen los lineamientos para el uso del Portal de Pagos y Servicios Electrónicos (PASE) del Instituto Mexicano de la Propiedad Industrial, en los trámites que se indican.

LA DIRECTORA DIVISIONAL DE PATENTES NAHANNY CANAL REYES

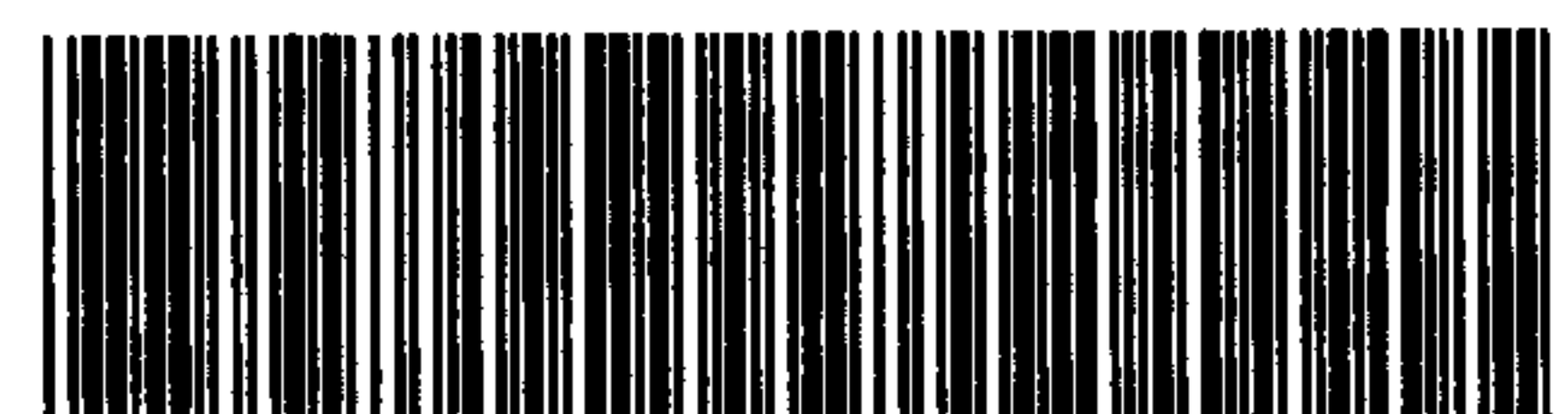


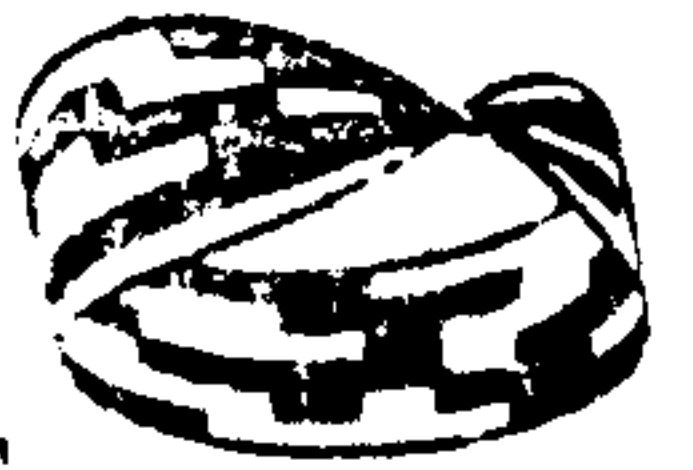
Cadena Original:

NAHANNY MARISOL CANAL REYES|00001000000403252793|Servicio de Administración Tributaria|1695||MX/2017/83516|MX/f/2016/002365|Título de diseños industriales|1223|GAGV|Pág(s) 1|Bx8REgGPs/iWYPsLatfq|XUTCM4=

Sello Digital:

Wjrr/U LAOYDG77HUQTGHoY7AO1WAwZeCRitj6UyF4KVIgG9y2m1TnRs8yM516JugSljX3ZbFnHG45klvuWWW0XXbVV
vxmSQjKhFRVfVz09wPCoEf+5CVrDR3RCFvUC5mi6HW6JZ9DWWy9Kv2z2iCgm3iGnWBWETwhjMKFRzj3mKFGFK8HY10
wkCQvzGVkzKcgrVX0MCx3qJPHCJtDUQJCu00Bg/hbkk/rxAZEgJcigTObZ6wfbNmRvbV6GGj1qyjwdElqhYxSMlyz
Y7XPIRgRbVf/oqZgDj5thntKDHsjclo9aeY+whibUctA2sN46xgYLqviDuk9ZCyUzbyH++mA==





**MODELO INDUSTRIAL DE MÁQUINA COSECHADORA TROCEADORA DE
AGAVE**

La presente invención se refiere a un modelo industrial de máquina cosechadora troceadora
5 de agave, de la que no existe ninguna en el mercado, caracterizándose por su diseño único
que cumple las exigencias del campo agrícola donde se desarrolla el cultivo de agave.

EL MODELO SE DESCRIBE DE ACUERDO A LAS SIGUIENTES FIGURAS

La figura 1 es una vista isométrica del modelo industrial de la máquina cosechadora
10 troceadora de agave

La figura 2 es una vista frontal del modelo industrial de la máquina cosechadora troceadora
de agave

15 La figura 3 es una vista lateral del modelo industrial de la máquina cosechadora troceadora
de agave

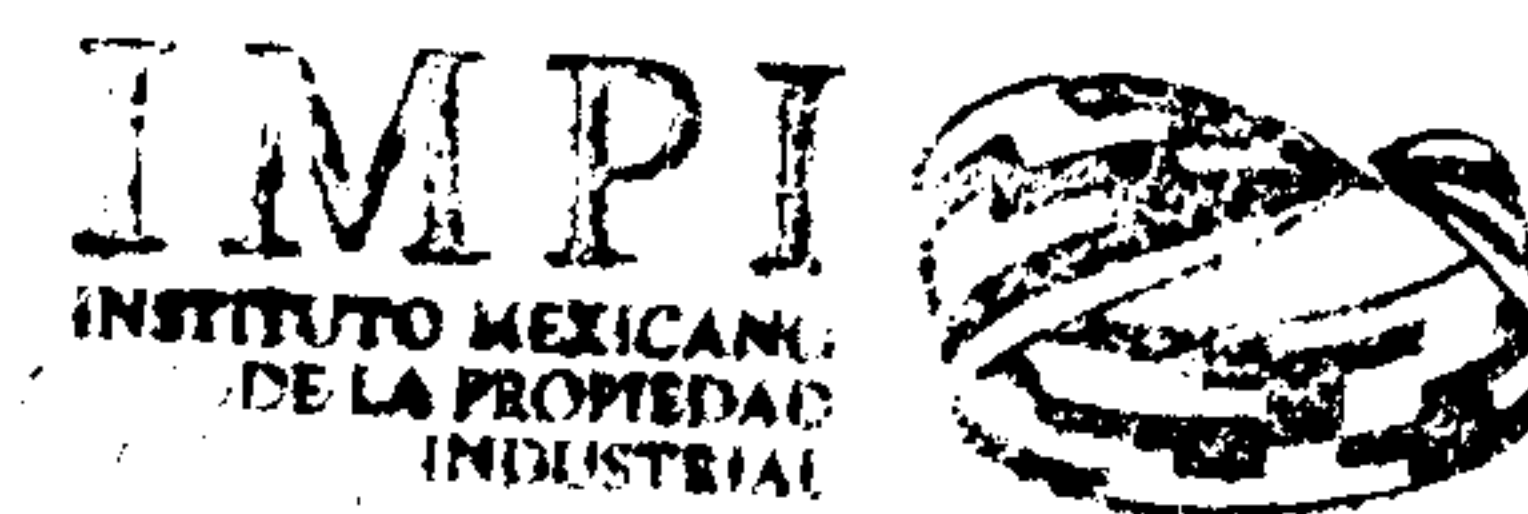
La figura 4 es una vista de planta del modelo industrial de la máquina cosechadora
troceadora de agave

20

La figura 5 es una vista posterior del modelo industrial de la máquina cosechadora
troceadora de agave

25

REIVINDICACIÓN



Modelo industrial de máquina cosechadora troceadora de agave ~~tal como se ha referido e~~
ilustrado.

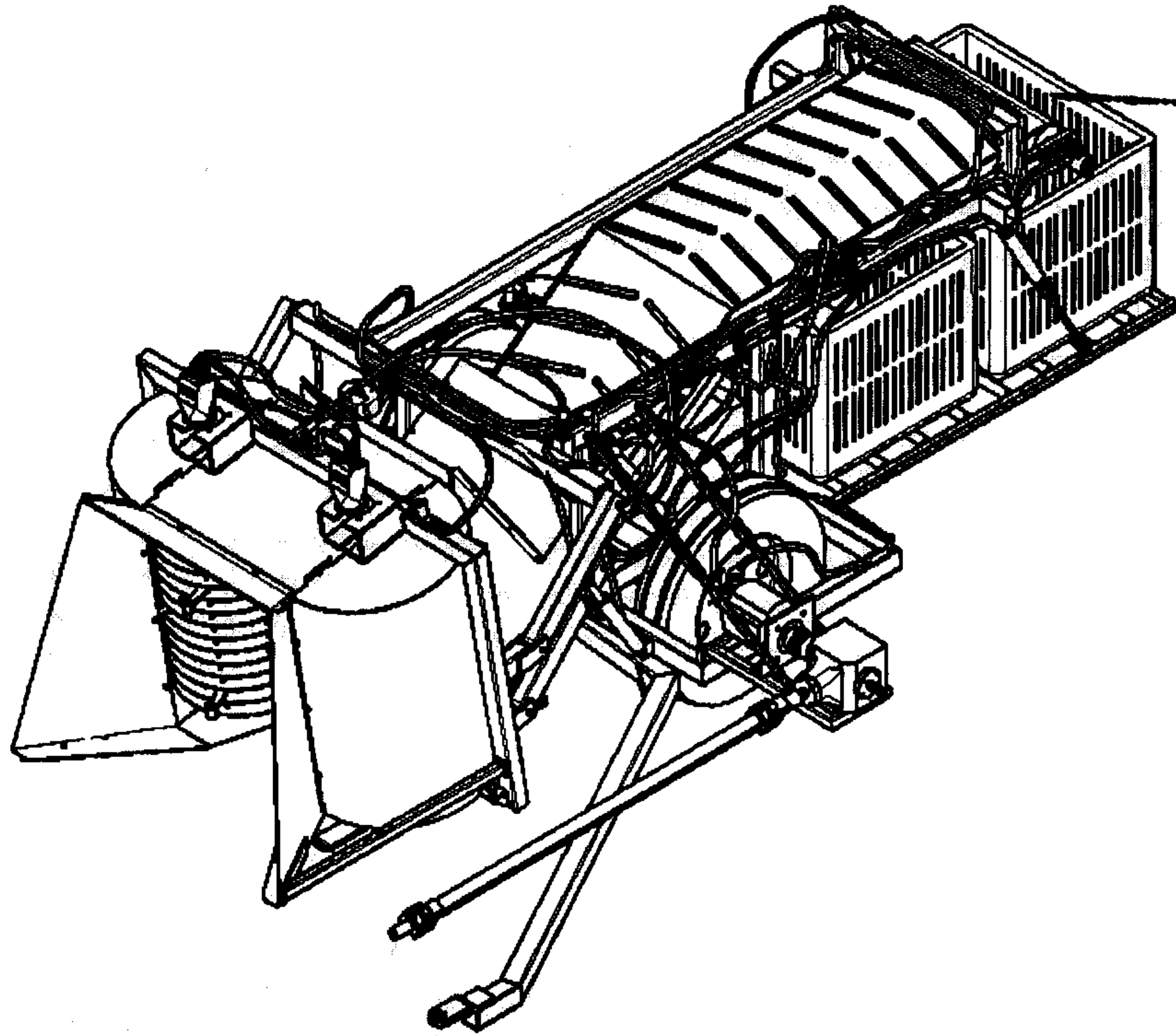


Figura 1

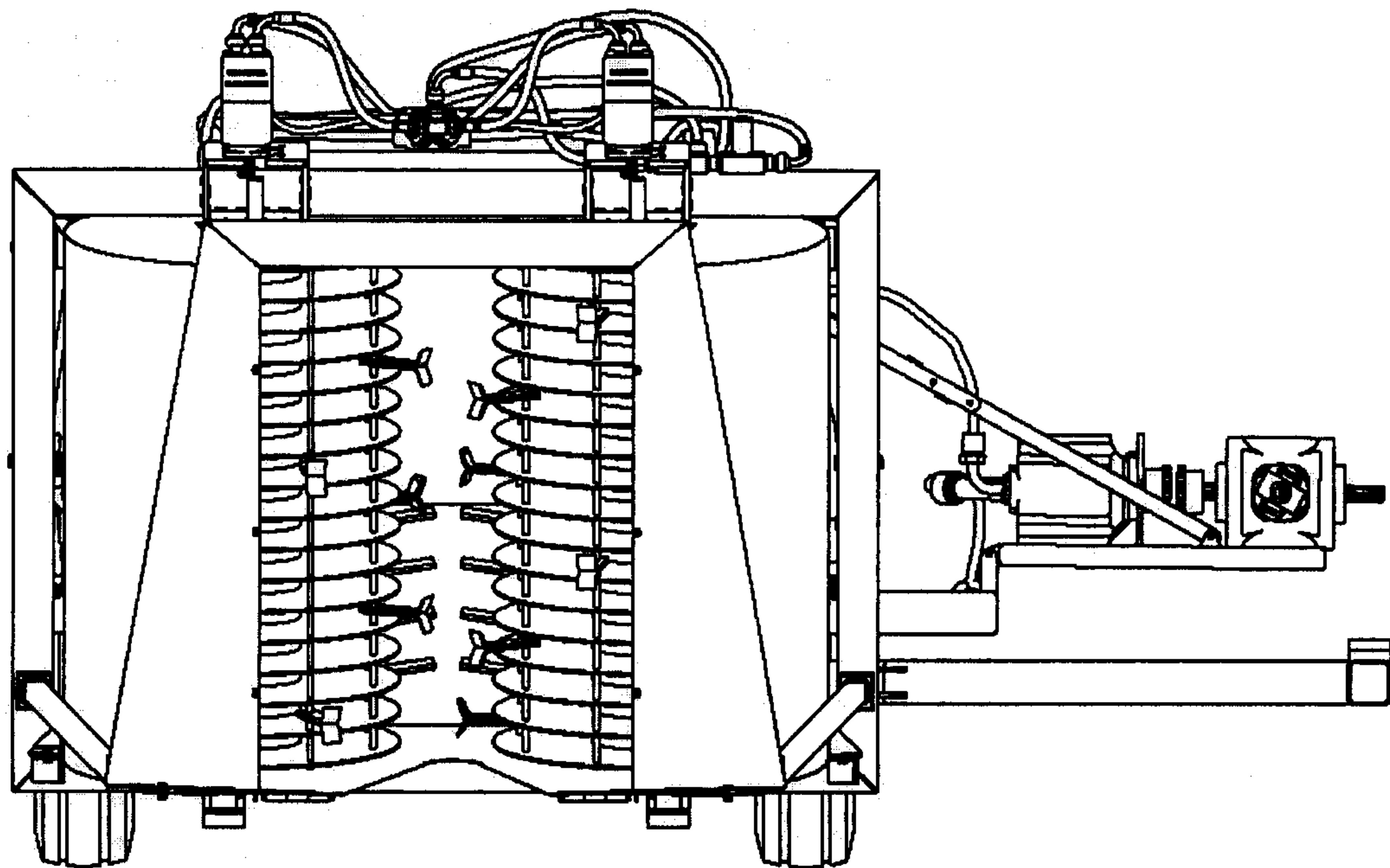


Figura 2

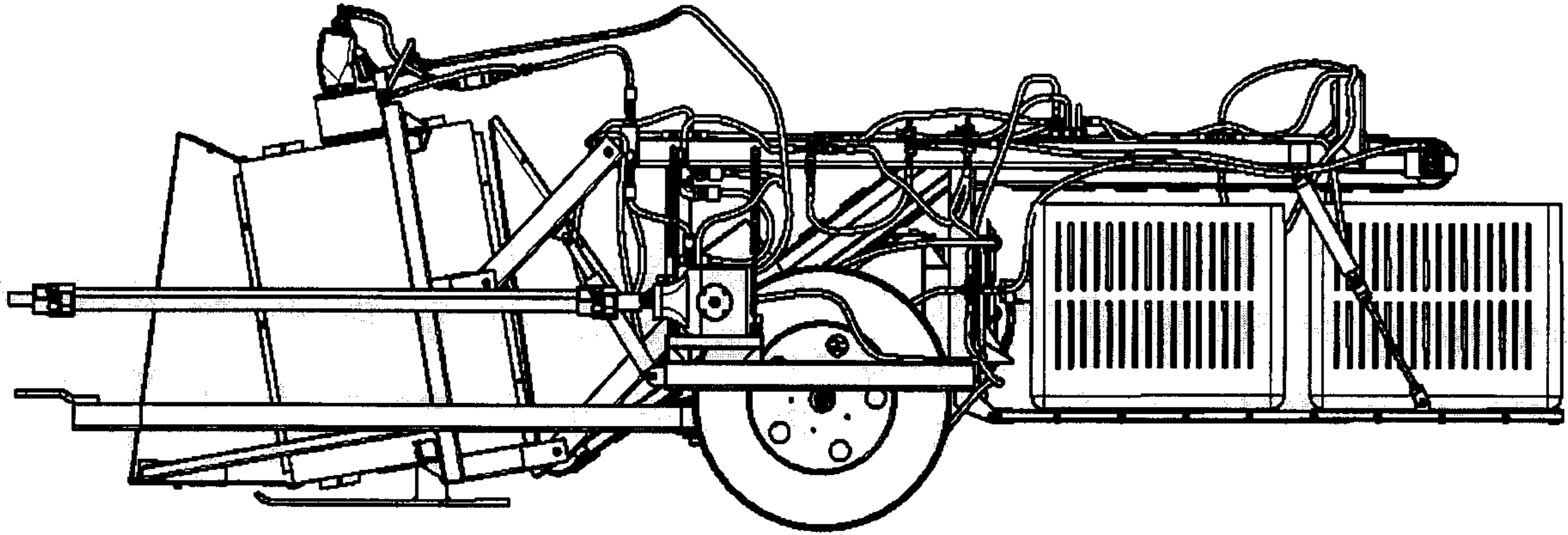


Figura 3

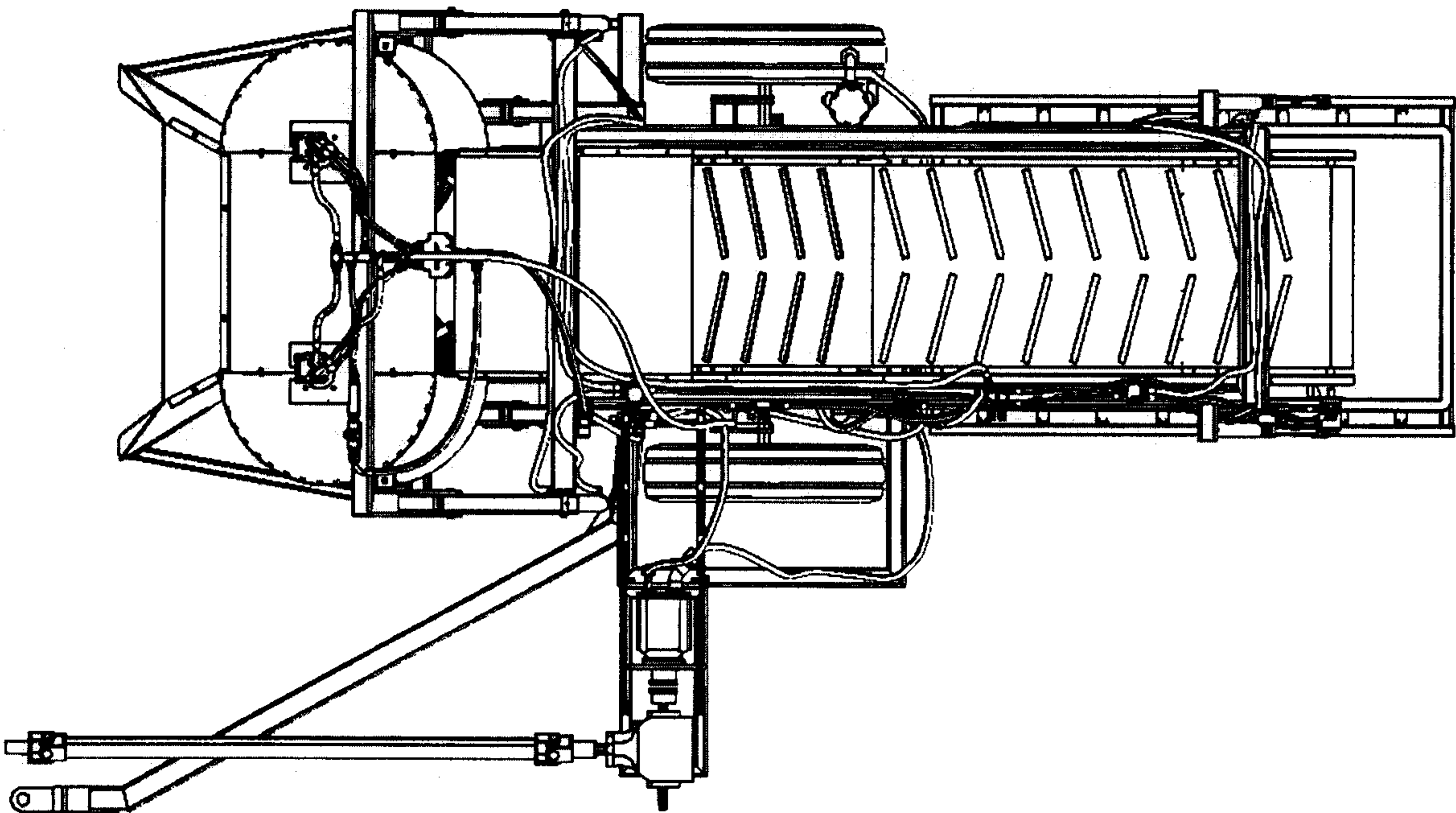


Figura 4

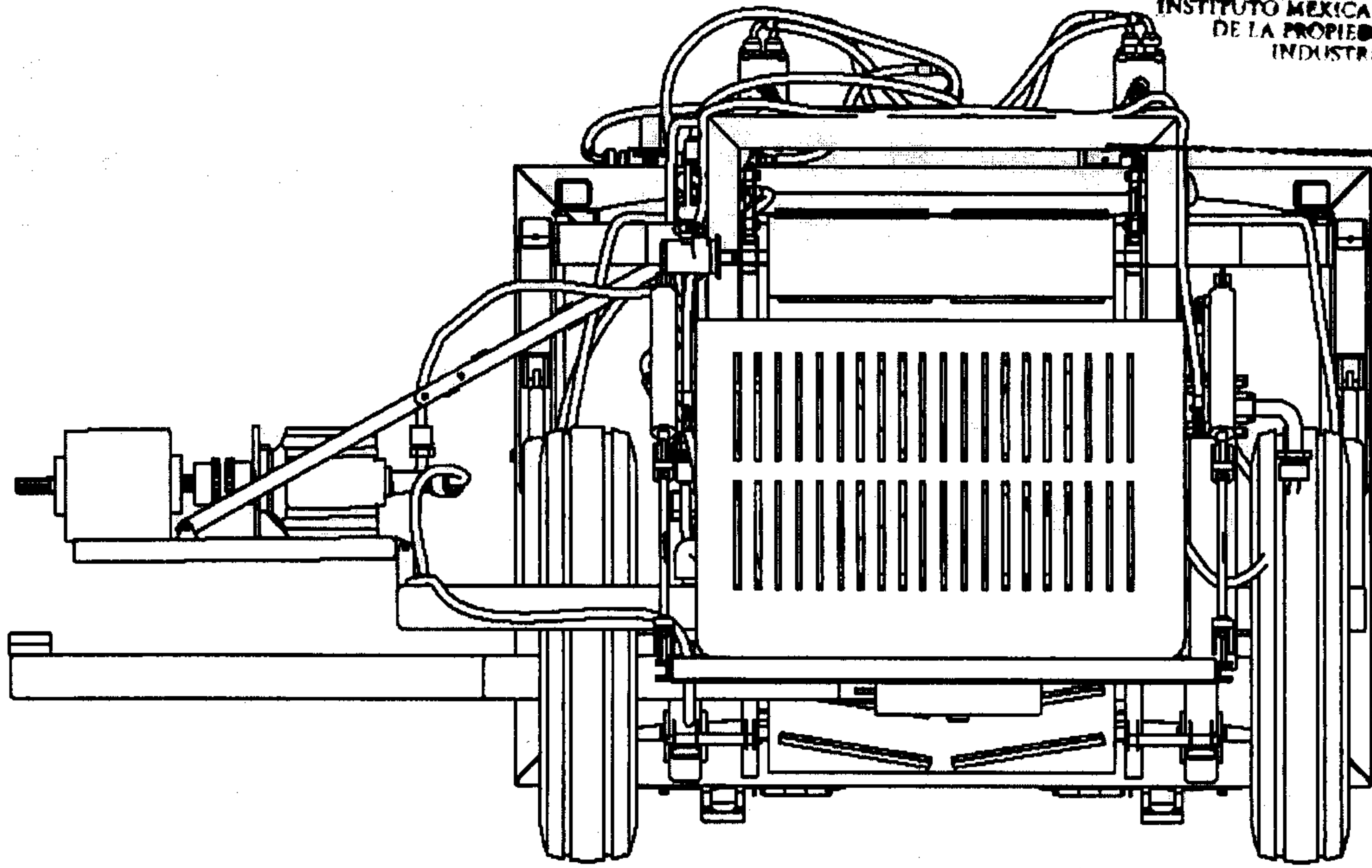


Figura 5