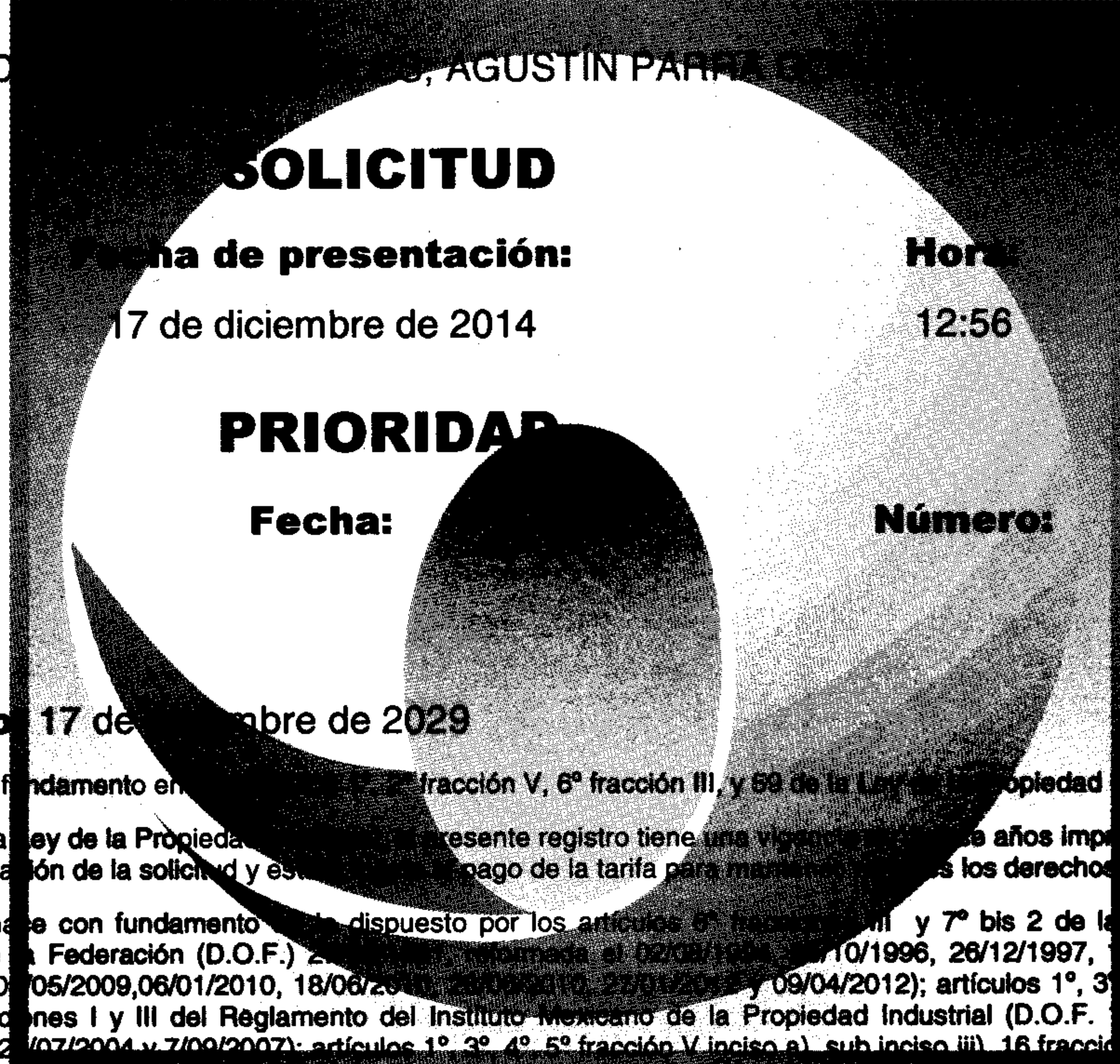




TÍTULO DE REGISTRO DE DISEÑO INDUSTRIAL NO. 45139

Titular(es): UNIVERSIDAD DE GUANAJUATO
Domicilio: Lascuráin de Retana No. 5, Colonia Centro, 36000, Guanajuato, Guanajuato, MÉXICO.
Denominación: MODELO INDUSTRIAL DE TORRE DE FILTRADO.
Clasificación: 23-01

Inventor(es): MERCED... AGUSTIN PARRA...



SOLICITUD

Fecha de presentación: 17 de diciembre de 2014
Hora: 12:56

PRIORIDAD

Fecha: **Número:**

Vigencia: Quince años

Fecha de Vencimiento: 17 de noviembre de 2029

El registro de referencia se otorga con fundamento en los artículos 2º fracción V, 6º fracción III, y 69 de la Ley de Propiedad Industrial.
De conformidad con el artículo 36 de la Ley de la Propiedad Industrial, el presente registro tiene una vigencia de quince años improrrogables, contada a partir de la fecha de presentación de la solicitud y está sujeta al pago de la tarifa para mantener los derechos.
Quien suscribe el presente título lo hace con fundamento en lo dispuesto por los artículos 6º fracción III y 7º bis 2 de la Ley de la Propiedad Industrial (Diario Oficial de la Federación (D.O.F.) 27/12/1999, 27/10/1996, 26/12/1997, 17/05/1999, 26/01/2004, 16/06/2005, 25/11/2006, 07/05/2009, 06/01/2010, 18/06/2011, 23/09/2010, 22/01/2011 y 09/04/2012); artículos 1º, 3º fracción V inciso a), sub inciso III) 4º y 12º fracciones I y III del Reglamento del Instituto Mexicano de la Propiedad Industrial (D.O.F. 14/12/1999, reformado el 01/07/2002, 15/07/2004, 27/07/2004 y 7/09/2007); artículos 1º, 3º, 4º, 5º fracción V inciso a), sub inciso III), 16 fracciones I y III y 30 del Estatuto Orgánico del Instituto Mexicano de la Propiedad Industrial (D.O.F. 27/12/1999, reformado el 10/10/2002, 29/07/2004, 04/08/2004 y 13/09/2007); 1º, 3º y 5º inciso a) y antepenúltimo párrafo del Acuerdo que delega facultades en los Directores Generales Adjuntos, Coordinador, Directores Divisionales, Titulares de las Oficinas Regionales, Subdirectores Divisionales, Coordinadores Departamentales y otros subalternos del Instituto Mexicano de la Propiedad Industrial. (D.O.F. 15/12/1999, reformado el 04/02/2000, 29/07/2004, 04/08/2004 y 13/09/2007).

Fecha de expedición: 28 de agosto de 2015

SUBDIRECTOR DIVISIONAL DE EXAMEN DE FONDO DE PATENTES, ÁREAS MECÁNICA, ELÉCTRICA Y DE REGISTROS DE DISEÑOS INDUSTRIALES Y MODELOS DE UTILIDAD



PEDRO DAVID FRAGOSO LOPEZ

Arenal No. 550, Piso 1,
Col. Pueblo Santa María Tepepan,
Delegación Xochimilco,
C.P. 16020, México, D. F.
Tel. (55) 53 34 07 00 www.impi.gob.mx

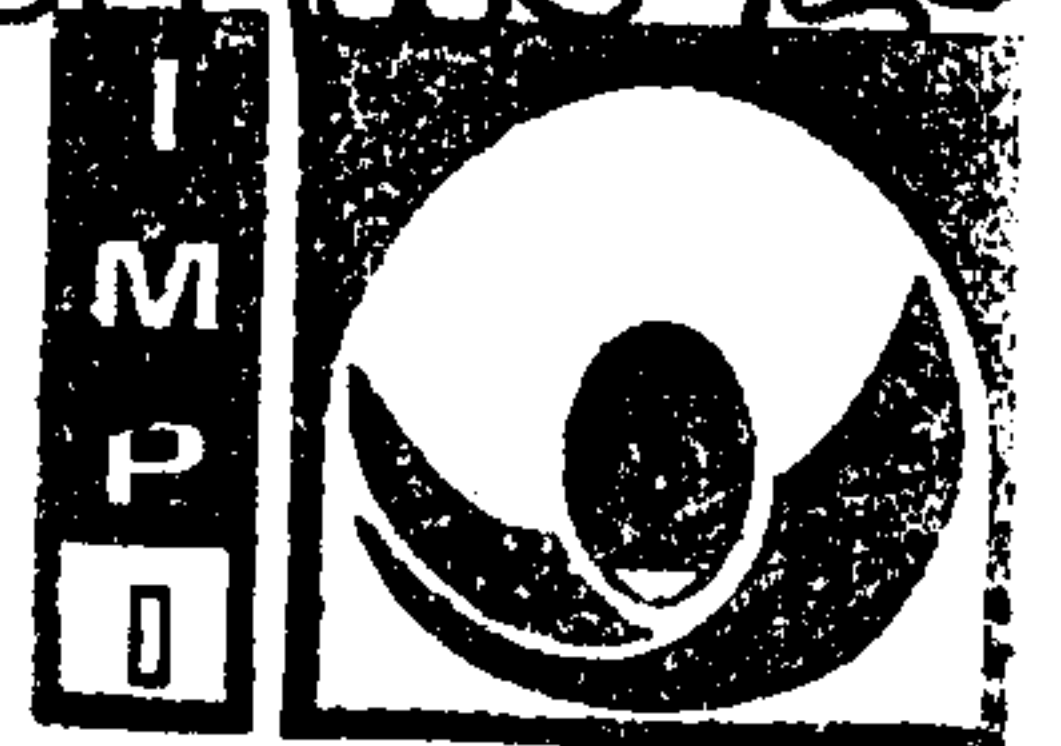


MX/2015/81193

45139

Mx/+|2014|003923

1



Instituto
Mexicano
de la Propiedad
Industrial

MODELO INDUSTRIAL DE TORRE DE FILTRADO

DESCRIPCIÓN

5

El presente modelo se refiere a un novedoso modelo industrial de una torre de filtrado, totalmente diferente a las conocidas, caracterizada por su modelo especial que le da un aspecto peculiar y propio.

10 La torre de filtrado se describe de acuerdo a las figuras que en seguida se anexan:

FIGURA 1 – Es una vista en isométrico de la torre de filtrado.

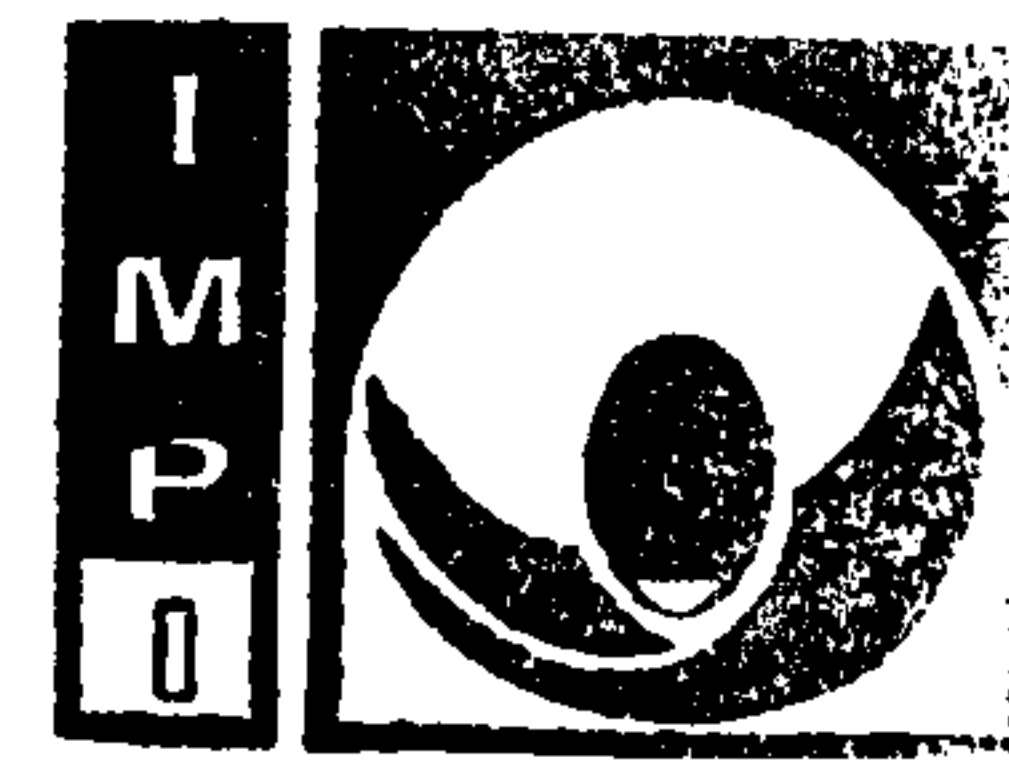
15 FIGURA 2 – Es una vista lateral de la torre de filtrado.

FIGURA 3 – Es una vista en detalle de la pieza central de la torre de filtrado.

FIGURA 4 – Es una vista de planta en detalle de la tapa superior.

20

FIGURA 5 – Es una vista isométrica en detalle de la tapa inferior.



Instituto
Mexicano
de la Propiedad
Industrial

REIVINDICACIÓN

1. Modelo industrial de **torre de filtrado**, tal como se ha referido e
5 ilustrado.



Instituto
Mexicano
de la Propiedad
Industrial

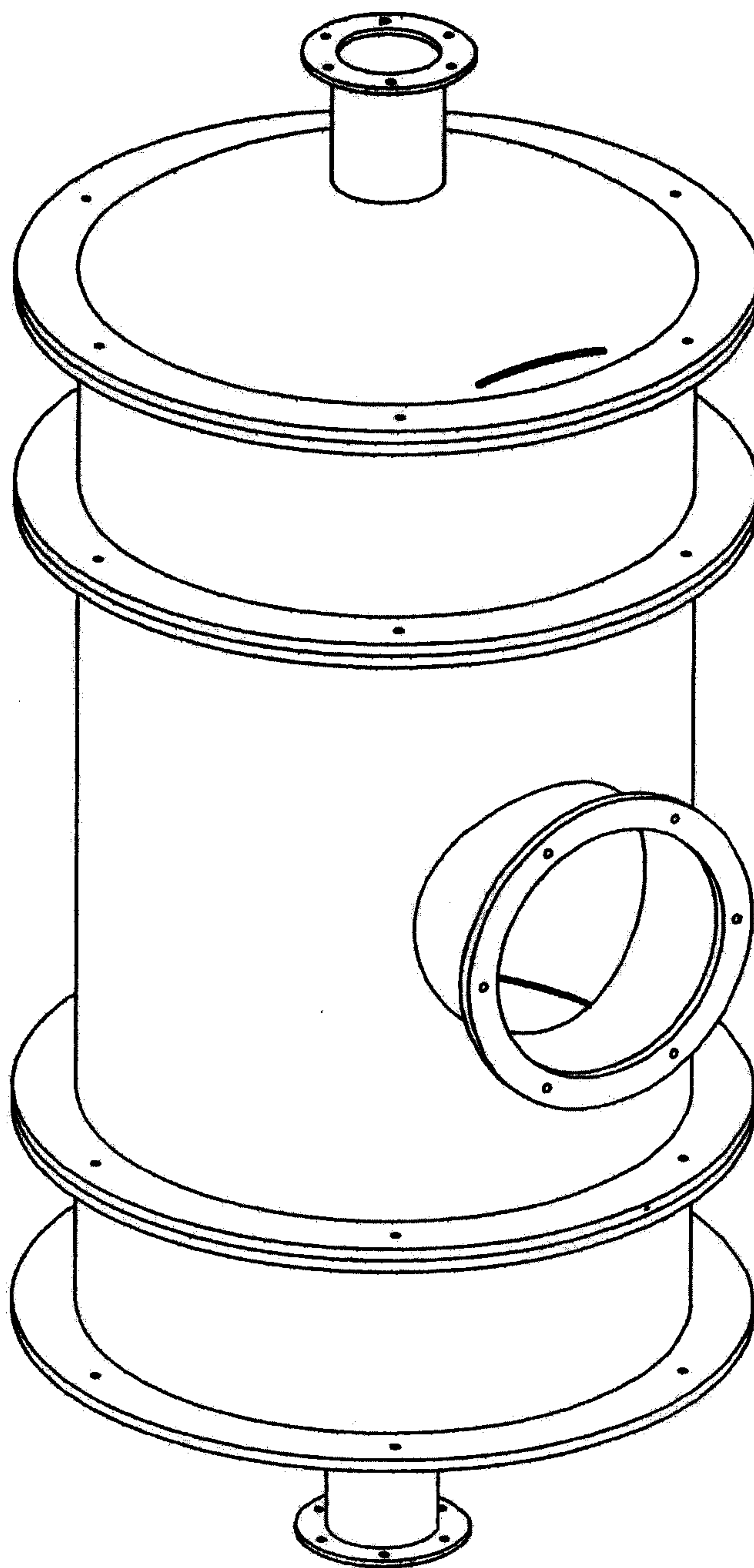


Figura 1



Instituto
Mexicano
de la Propiedad
Industrial

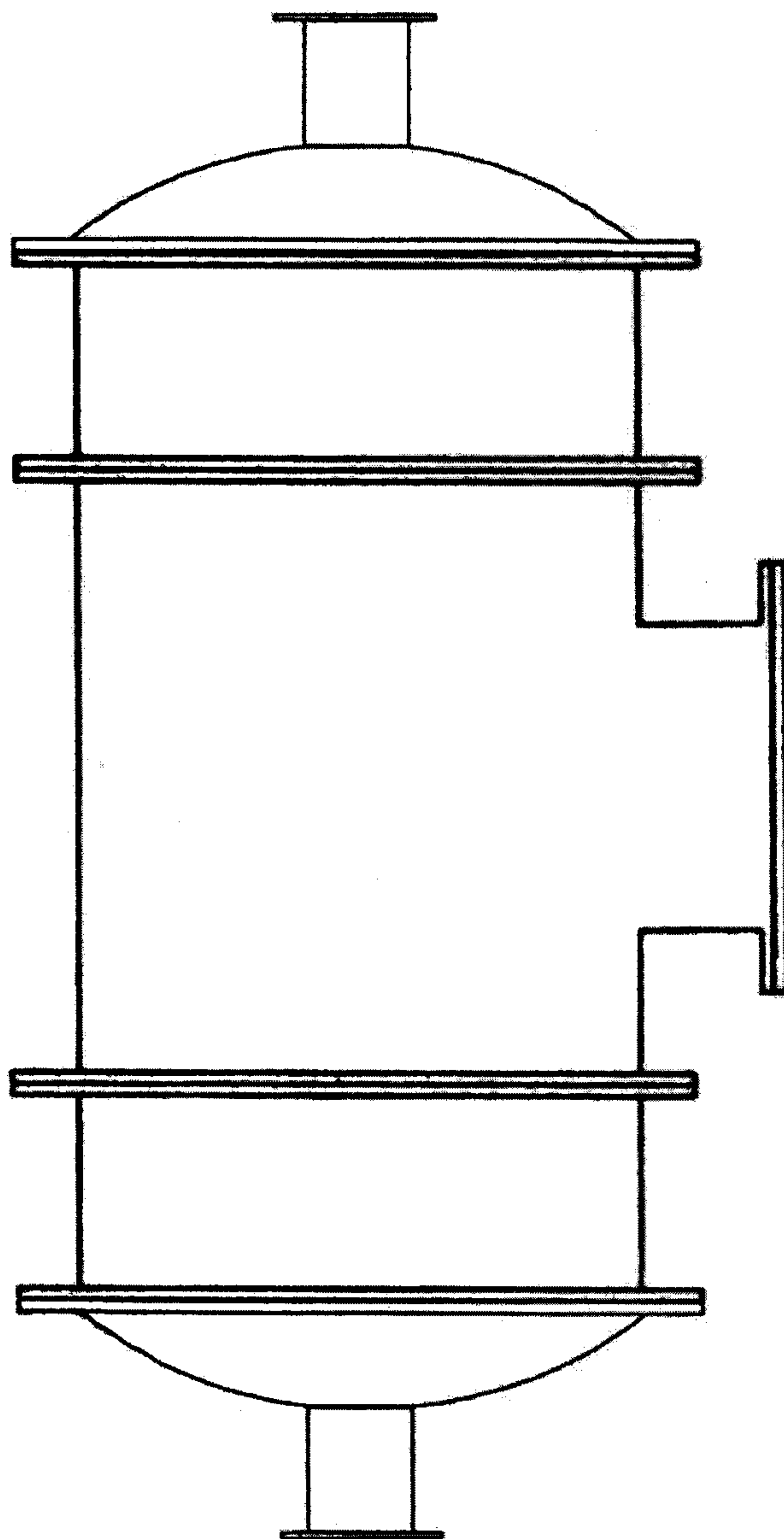


Figura 2



Instituto
Mexicano
de la Propiedad
Industrial

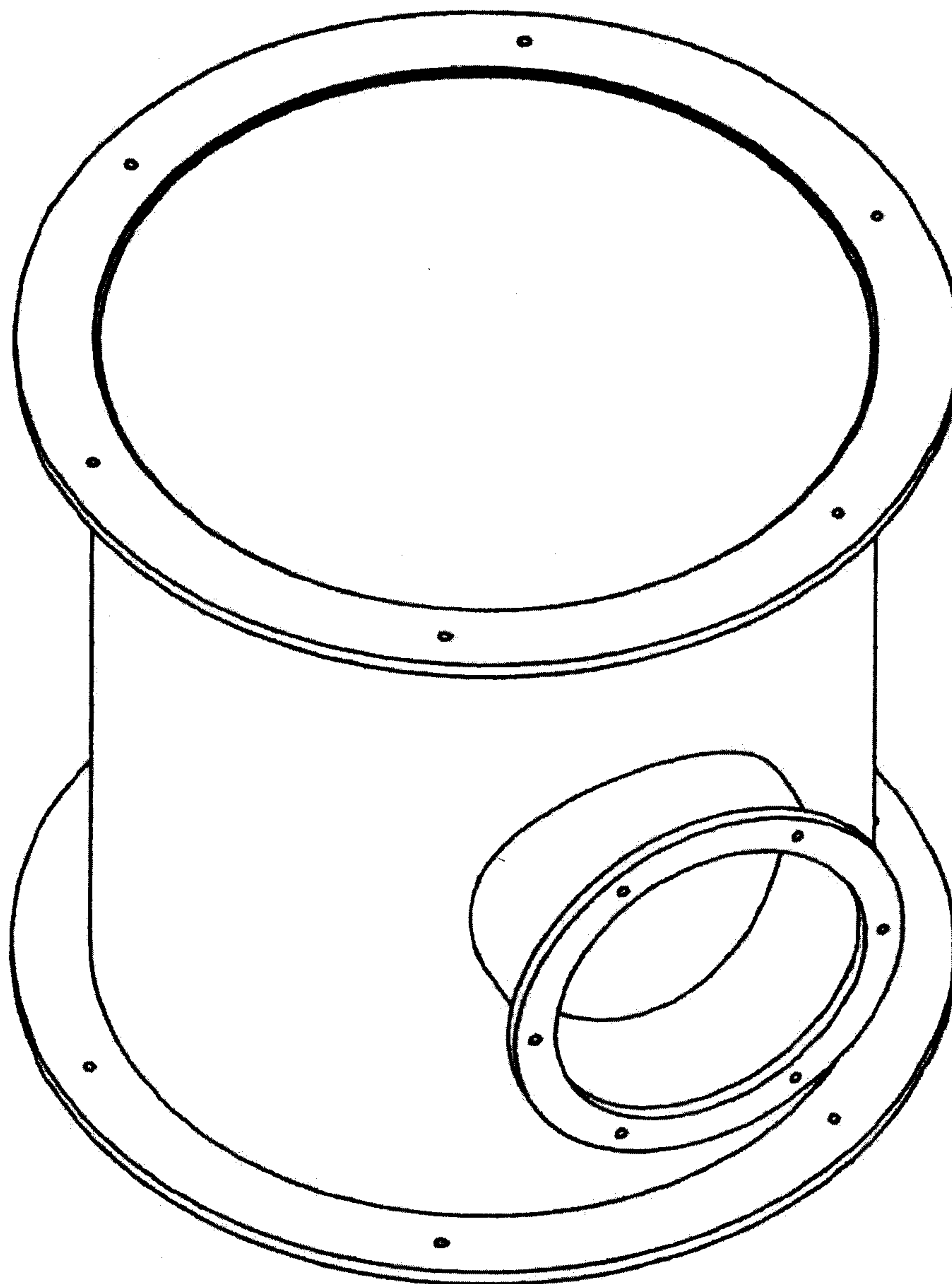
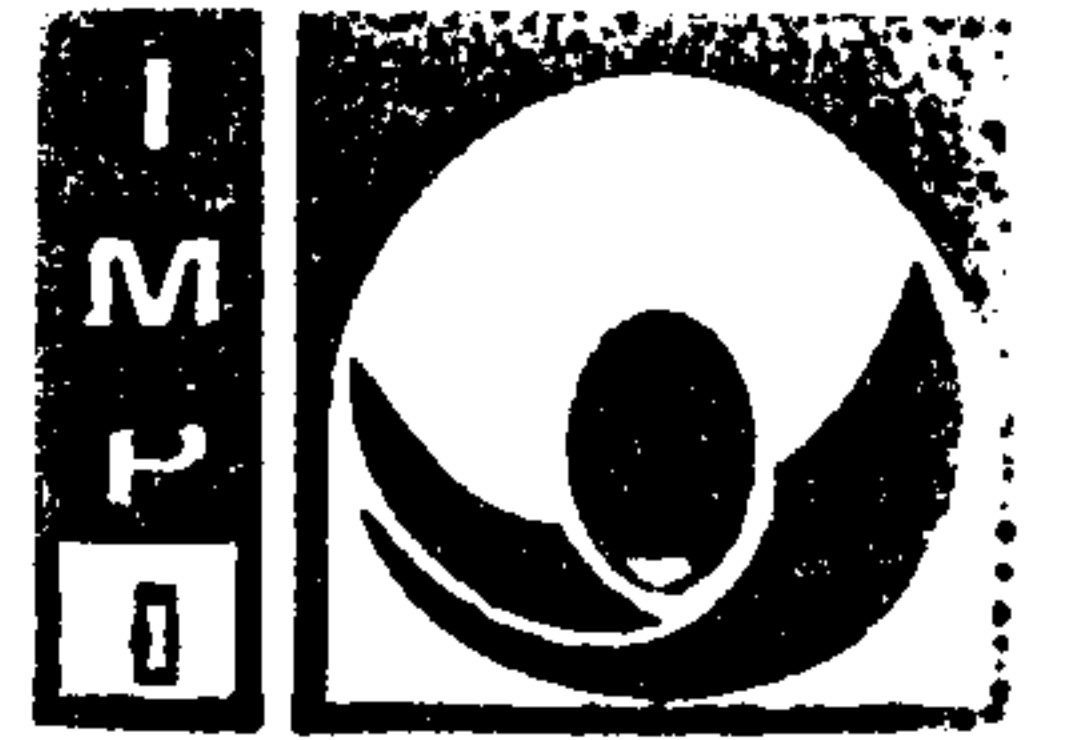


Figura 3



Instituto
Mexicano
de la Propiedad
Industrial

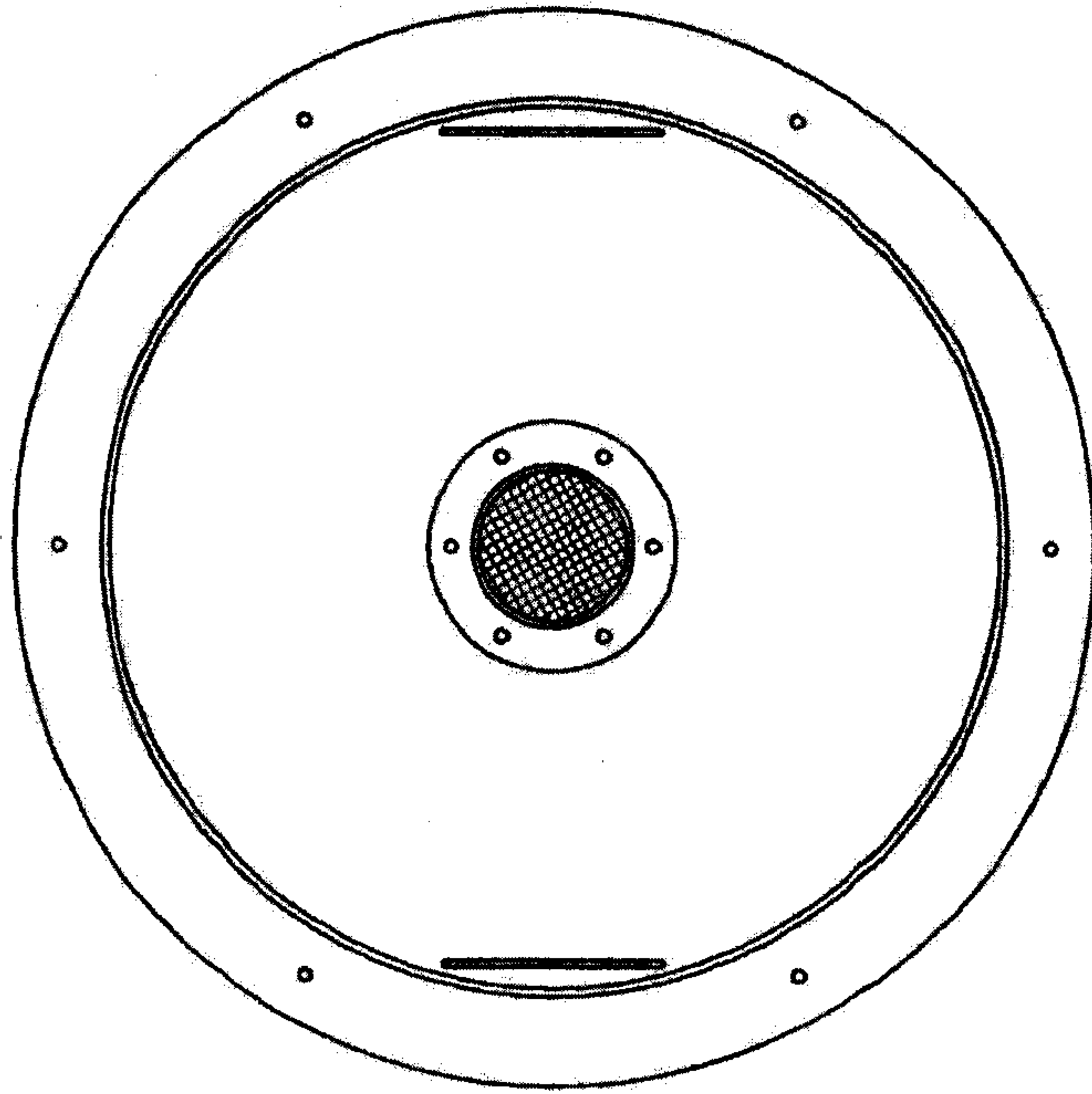


Figura 4

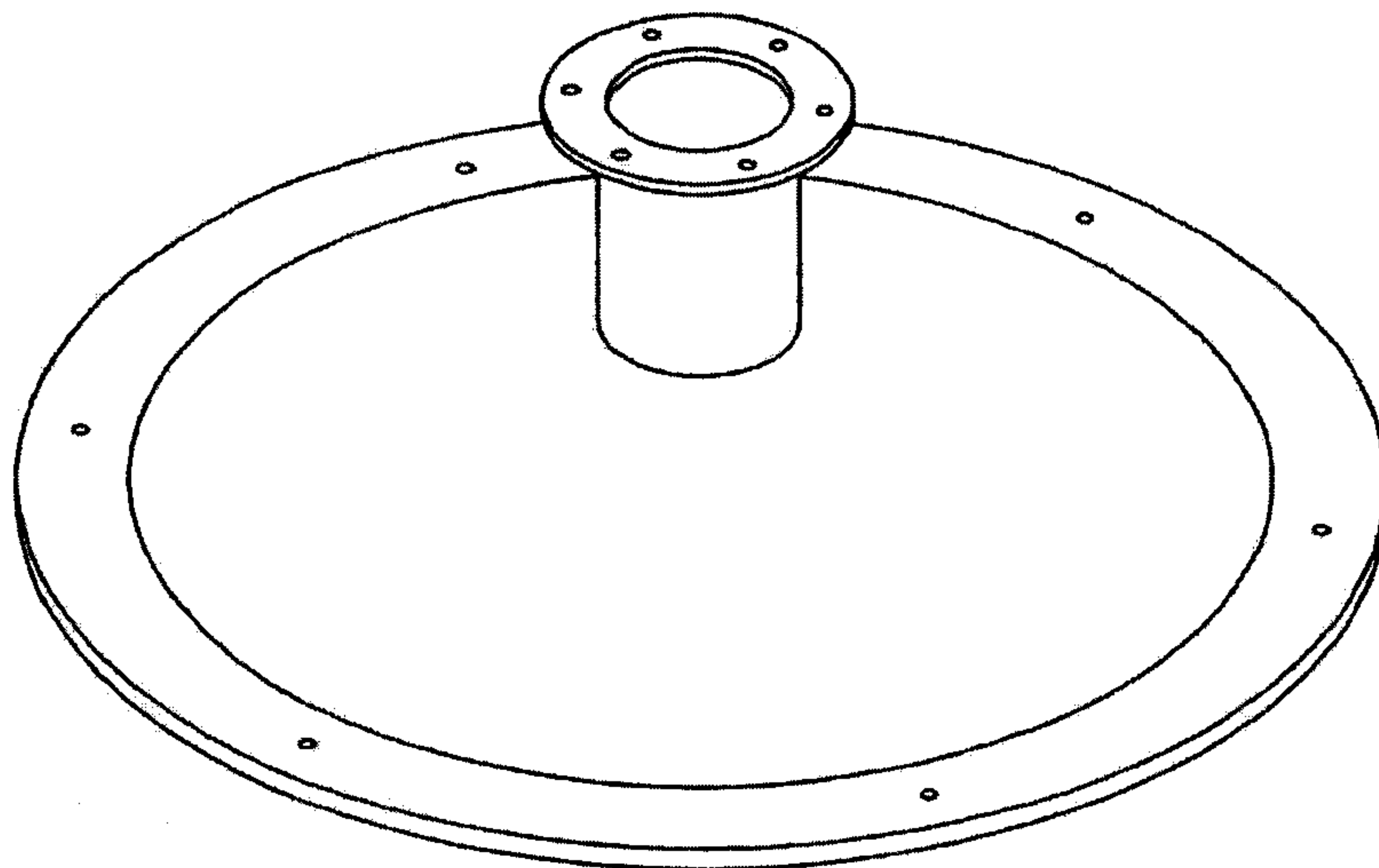


Figura 5