

Programa Institucional de Tutorías: Una estrategia para elevar el nivel de aprovechamiento en una institución educativa

Institutional Tutoring Program: a strategy for raising standards of achievement in an educational institution

Yazpik Hernández Vargas*, Juan Carlos Martínez Espinoza*, Claudia Isela Carranza Núñez**

RESUMEN

El presente trabajo muestra las estrategias de intervención educativa como apoyo para reducir los índices de reprobación y deserción escolar apoyados por el programa institucional de tutorías, dentro de las tendencias de las políticas educativas para la Educación Superior (ES), tomando en consideración lo que establece el marco del espacio europeo de ES para la creación del proyecto *Tuning* y su posterior adaptación y aplicación para América Latina (AL). Los organismos antes mencionados contribuyen a generar un marco normativo para el desarrollo de la educación basada en el enfoque de competencias, tomado por el Instituto Politécnico Nacional (IPN) en su nuevo modelo educativo. En este trabajo de investigación se presentaron dos estrategias conjuntas que son los cursos remediales y el programa de asesorías apoyados de manera transversal por el Programa Institucional de Tutorías para disminuir la reprobación y deserción escolar. Los resultados indicaron que hubo una disminución en el índice de la reprobación del 22.72%, con respecto a la matrícula total del semestre. Se concluye que los cursos remediales y el programa de asesorías es una alternativa que puede contribuir a la disminución en los índices de reprobación y deserción.

ABSTRACT

This paper shows educational intervention strategies as an aid in reducing student failure and dropout rates supported on an institutional mentoring program, which is among current trends regarding policies for Higher Education (ES). The framework that was established in the European Space for Higher Education for the development of the Tuning project and its later adaptation and implementation in Latin America (AL) was considered. The aforementioned agencies have contributed to the creation of a normative framework for the development of competency-based education, an approach engaged by the Instituto Politécnico Nacional (IPN) as part of its new educational model. During this research, two joint strategies were presented: auxiliary courses and a counseling program, both supported by the institutional tutoring program in order to reduce student failure and dropout rates. The results showed that there was a 22.72% decrease in failure rate when considering all the students that were enrolled during the semester. It can be concluded that auxiliary courses and counseling programs are an alternative that can help reduce student failure and dropout rates.

INTRODUCCIÓN

Los estándares educativos internacionales están delimitados por dos aspectos fundamentales que han regido las directrices y tendencias de la Educación Superior (ES) en la última década. La declaración de Bolonia plasma las bases para la construcción de un espacio europeo de ES, organizado conforme a ciertos principios (calidad, movilidad, diversidad, competitividad) (Mazzarol, Geoffrey & Michael, 2003; Marijk, 2000; Guy, 2003; Bernd, 2004; Goñi, 2005). Estos aspectos han generado la tendencia de la ES en Europa y América Latina (AL), sobre todo porque está orientado hacia el logro de dos objetivos estratégicos: el incremento del empleo en la Unión

Recibido: 2 de julio de 2012
 Aceptado: 30 de enero de 2013

Palabras clave:
 Educación Superior, Programa Institucional de Tutorías, *Tuning*

Keywords:
 Higher Education, Institutional Tutoring Program, *Tuning*

*Unidad Profesional Interdisciplinaria, Campus Guanajuato. Instituto Politécnico Nacional. Av. Mineral de Valenciana No. 200, Fracc. Industrial Puerto Interior, C.P. 36275 Silao, Guanajuato, México. Correos electrónicos: yhernandezv@ipn.mx; jcmartineze@ipn.mx

**Escuela Superior de Ingeniería y Arquitectura (ESIA), Campus Zacatenco. Instituto Politécnico Nacional. Av. Juan de Dios Bátiz S/N, Col. Lindavista, C. P. 07300, Del. Gustavo A. Madero México, D. F. Correo electrónico: ccarranzan@ipn.mx

Europea (UE) y la conversión del sistema europeo de formación superior en un polo de atracción para estudiantes y profesores de otras partes del mundo (Bernasconi, 2007; Brunner, 2009).

Los objetivos no solo están directamente relacionados con la pertinencia educativa y la relación con la política laboral de la UE y con los procesos sociales, demográficos y económicos que acontecen en esa parte del mundo y, en consecuencia para este contexto, es la tendencia e impacto de estos objetivos en los sistemas educativos de AL, dado que son referencia para estandarizar y homogenizar los sistemas educativos. Otro de los pilares fundamentales de las políticas educativas que han marcado una tendencia y complemento a los objetivos descritos anteriormente es el proyecto *Tuning* (Guitert, Romeu & Pérez, 2007). Una de las exigencias del contexto nacional como internacional de formar recursos humanos que se encuentren preparados para enfrentar las nuevas necesidades de los modelos vigentes de formación profesional. Así, la educación basada en competencias es un enfoque que responde a estas necesidades, una tendencia educativa importante a nivel internacional, principalmente para la comunidad europea, anglosajona y latinoamericana (Beneitone, Esquetini, González, Maletá, Siufi & Wagenaar, 2007; Simón, Montes & Arellano 2010; Barriga, 2003; Barriga, 2005). Esto refleja la trascendencia de la educación basada en competencias y el rol que desempeña, dado que establece los parámetros de medición de los profesionales egresados de las universidades en un contexto globalizado económicamente, socialmente local y dentro de un ambiente inter y multicultural.

En función al párrafo anterior se considera que uno de los argumentos del Banco Mundial en materia educativa al señalar que la ES no es un lujo sino un detonante para el desarrollo social y económico de cada país (Winkler, 1994); pero con una tendencia en la cual exista una correlación directa entre la academia y la empresa, que permita una generación de vínculos, convenios y acuerdos que coadyuven a la generación de recursos humanos con las competencias como el trabajo colaborativo, comunicación oral en una segunda lengua, comunicación escrita, capacidad crítica y autocrítica entre otras y que promuevan un desarrollo integral de las sociedades (McLagan, 1997; Duford, Snell & Wright, 2001). El desarrollo, tomando a la educación como el proceso por el cual una sociedad transita para alcanzar una mejor calidad de vida, que abre el camino hacia la igualdad de oportunidades como condición fundamental en la justicia social y la reducción de disparidades, representa por tanto,

una condición necesaria para reforzar el crecimiento económico y el desarrollo social (Rodríguez, Ortuño, Hernández & Moreno, 2001; Ross & Willingen, 1997).

Para continuar con estas tendencias educativas a nivel internacional el Instituto Politécnico Nacional (IPN) manifiesta que,

...un modelo centrado en el aprendizaje debe incluir nuevos servicios de apoyo al aprendizaje. Las tutorías adquieren una mayor relevancia, ya que no solamente serán necesarios para la asesoría en contenidos curriculares, sino también, para la adecuada toma de decisiones, por parte de los estudiantes, respecto de su trayectoria escolar (Ortega, *et al.*, 2007).

Siendo así que el Programa Institucional de Tutorías del modelo educativo del IPN establece que se deben generar procedimientos para facilitar el seguimiento y acompañamiento de los estudiantes desde su ingreso hasta su egreso, mediante la implantación de un sistema institucional de tutorías (Hock, Pulvers & Schumaker, 2001; Heffernan & Koedinger, 2000; Romo, 2000; Mundina, Pombo & Ruiz 2005). En este tenor, el mismo documento explica aspectos importantes para este programa y establece que su propósito fundamental es apoyar los problemas de trayectoria escolar y proporcionar mejores posibilidades para que los estudiantes logren concluir exitosamente su proceso formativo en el nivel medio superior, superior y en el posgrado, adicionalmente apoyará la conclusión exitosa de la formación como investigadores (Instituto Politécnico Nacional, 2003).

En cuanto a la Unidad Profesional Interdisciplinaria de Ingeniería Campus Guanajuato (UPIIG), la problemática que enfrenta se presenta en dos aspectos que son: los altos índices de reprobación y deserción escolar, hay que destacar que esta unidad educativa presenta una característica particular dado que forma parte de un sistema de 26 unidades de ES, pero solo dos de ellas se encuentran fuera de la zona metropolitana de la ciudad de México; en este sentido para las unidades de nivel superior la mayor parte de su matrícula es alimentada por 15 vocacionales y un centro de estudios tecnológicos. Esto marca una pauta diferente dado que los programas académicos impartidos en las vocacionales de IPN tienen una especialización técnica, que les proporciona la gran cantidad de talleres y laboratorios en los que se apoyan las escuelas del nivel medio superior y desarrolla competencias específicas a los egresados del nivel medio superior, de tal manera que continúan con sus estudios en las unidades académicas de nivel superior del propio instituto.

Actualmente los índices de reprobación y deserción que enfrenta la Unidad Académica (UA), conlleva a presentar el objetivo de la intervención educativa basada en dos estrategias conjuntas que son los cursos remediales y el programa de Asesorías Académicas apoyadas de manera transversal por el Programa Institucional de Tutorías para disminuir la reprobación y deserción escolar.

MATERIALES Y MÉTODOS

En este trabajo de investigación se presentan los resultados de la intervención educativa aplicada durante el semestre de enero a julio del 2011 en la UPIIG, por medio de la observación participante, técnica por la cual se establece una relación concreta e intensiva entre el investigador y hecho social o los actores sociales, de los que se obtienen datos que luego se sistematizan para desarrollar la investigación (Ander, 2001), apoyado en el análisis de literatura y de los informes de evaluación semestral de la acción tutorial, resultados de las evaluaciones de cursos remediales, el Informe Anual de Actividades 2011 del IPN y el programa de Asesorías Académicas. Asimismo, sus respectivas variables que son la reprobación y deserción escolar, las cuales fueron evaluadas por los registros de inscripción y egreso de los cursos remediales, así como de la estadística elaborada por el área de gestión escolar de la UA.

La tutoría académica surge como una alternativa para tratar de prevenir problemas de reprobación y deserción, al facilitar la adaptación del estudiante al ambiente escolar y mejorar sus habilidades de estudio y trabajo, aumentando la probabilidad del éxito en sus estudios. Por esta razón se ha propuesto, como una estrategia, el establecimiento de programas institucionales de tutoría con dos vertientes desde la academia y el acompañamiento en las instituciones de ES, para abatir los índices de reprobación y rezago escolar, disminuir las tasas de abandono de los estudios y mejorar la eficiencia terminal.

El modelo educativo del IPN destaca como elemento fundamental el que está centrado en el aprendizaje y requiere que los alumnos cuenten con apoyo tutorial para definir su currículum y sus propias trayectorias de formación. Este modelo deberá abarcar una visión institucional integral que aproveche, a partir de la vasta experiencia de su personal académico y de apoyo, incorporando de manera generalizada enfoques centrados en el aprendizaje, con una correcta adaptación de los sistemas formativos, basados en la introducción de metodologías de enseñanza que otorguen prioridad a la innovación, la creatividad y al uso intensivo de las Tecnologías de Información y Comunicación.

RESULTADOS Y DISCUSIÓN

La matrícula total de la UPIIG para el semestre de enero a julio de 2011, fue de 1 082 estudiantes, de los cuales 528 estudiantes presentaron problemas de reprobación lo cual arrojó un índice del 48.79% de la población, comparado con el índice de reprobación presentado en el informe anual de actividades 2011 del IPN que fue de 55%, se encontró por debajo del índice promedio, por encima de las unidades académicas que ofertan los mismos programas educativos que sus índices de reprobación se encuentran en un 43%.

Es por ello que la subdirección académica de la UA, tomando en cuenta que según Teresa de Jesús Negrete (2010) menciona que el precepto de la intervención educativa no refiere a cuestiones generales; por el contrario, están delimitadas por aspectos que se caracterizan por su especificidad, ya sea acotados a una población en particular, a un problema, o a temáticas, y responden a necesidades locales y singulares. Con base en lo anterior, se implementó una intervención educativa basada en una serie de estrategias que fueron: a) tutorías; b) asesorías académicas; y, c) cursos remediales.

Durante el proceso de investigación se detectó que la captación de estudiantes de nuevo ingreso, como se mencionó en párrafos anteriores es un factor determinante en el incremento de la reprobación, de tal manera que el Programa Institucional de Tutorías de la UA citada por medio de su comité estructuró tres bloques de atención que se presentan a continuación:

- El primer bloque conformado por los semestres de 1.º a 3.º en el cual se trabajaron las variables de identidad institucional, integración grupal y técnicas de estudio, así como también la administración del tiempo.
- El segundo bloque se integró por los semestres de 4.º, 5.º y 6.º de todas las carreras, en donde la variable principal fue el desarrollo de trabajo colaborativo y la comunicación oral y escrita.
- Finalmente, el tercer bloque atendió a los semestres 7.º y 8.º semestre donde las variables trabajadas fueron el desarrollo personal y profesional de los tutorados, apoyados por las herramientas de egreso como la simulación de entrevistas de trabajo, redacción de currículum vitae, asesoría de imagen y asertividad.

Los recursos que se han asignado a este programa son 54 maestros de una plantilla de 111, lo cual garantiza una cobertura de 1 082 estudiantes en 8 semestres distribuidos en 44 grupos. Con dicha

asignación de recursos y considerando que el número de reprobados con al menos una asignatura es de 528 estudiantes, es decir un 48.79%. Con relación a la matrícula total se desarrollaron acciones para disminuir estas cifras. Las acciones de esta estrategia fueron una asignación mayor de tiempo por cada tutor en sus actividades no docentes, considerando tres horas semanales distribuidas en una sesión de 1.5 h a la semana, para tratar los temas de acuerdo al semestre del Programa de Acción Tutorial implementado en la UPIIG y, por otro lado, también la asistencia a una reunión con un tiempo similar para recibir capacitación, compartir experiencias con el resto de los tutores y diseñar estrategias de atención para los alumnos.

Estas acciones han marcado una diferencia notoria dado que, comparando los resultados con otras unidades académicas de nivel superior del IPN, no se desarrolla el programa de esta manera. Asimismo se realizaron reuniones por parte del Comité Tutorial en las que se planearon las acciones de atención a los alumnos de acuerdo al nivel en el que se encuentran, lo que ha mostrado una mejor atención a la problemática específica de cada nivel, contribuyendo con ello a generar un incremento en la calidad de la tutoría, apoyado por la capacitación constante en la que se encuentra el grupo de tutores. Las reuniones desarrolladas con los tutores durante el semestre enero a julio del 2011 fueron 20 y adicional a esta se desarrollaron 22 más entre los miembros del Comité Tutorial.

Otra acción, que contribuyó a motivar el desempeño de los estudiantes, fueron las becas económicas, las cuales se asignaron dentro del IPN por medio de diferentes instituciones y fundaciones. En la tabla 1 se presenta la cobertura con la que contó la UA bajo estudio.

Tabla 1.

Alumnos becados de la UA bajo estudio.

Tipo de beca	Cantidad de alumnos becados
Bécalos	8
Harp - Helú	64
Institucional	305
Pronabes	91
Telmex fundación	1
Pronabes - Educafin	20
Contigo Vamos	17
Becas empresariales	2
Total de alumnos becados	508

Considerando que la población de estudiantes durante el semestre de enero a julio del 2011 fue de 1 082 estudiantes, de los cuales 508 alumnos representaron

una cobertura del 47% de la matrícula estudiantil del semestre en estudio (ver figura 1).

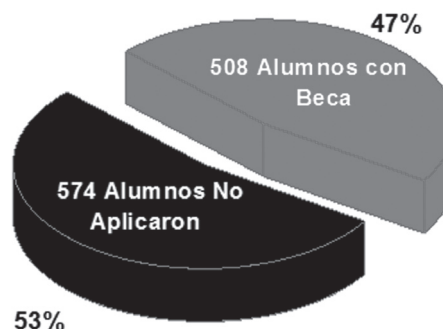


Figura 1. Porcentaje de estudiantes que participaron en un programa de becas que otorgan diferentes instancias gubernamentales y fundaciones de apoyo social.

En la figura 2, se observa la distribución porcentual de los estudiantes que obtuvieron beca de alguna institución gubernamental o fundación de apoyo social. Los apoyos de las diferentes instancias han sido de mucha importancia, sin embargo, se observa que aún faltan apoyos que permitan cubrir el porcentaje de alumnos que, por alguna razón académica, no fue posible que aplicaran.

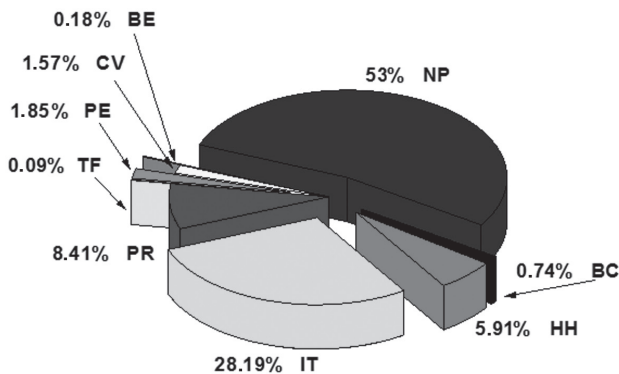


Figura 2. Porcentaje de estudiantes beneficiados en diferentes programas de apoyo Institucional y fundaciones. Abreviaturas: NP: No Participaron; BC: Bécalos; HH: Harp-Helu; IT: Institucional; PR: Pronabes; TF: Telmex-Fundación; PE: Pronabes-Educafin; CV: Contigo Vamos; BE: Becas Empresariales.

El programa de asesorías académicas está planeado y ejecutado en la UA en estrecha relación con la impartición de técnicas de estudio y administración del tiempo que se proporciona a los estudiantes por medio de la tutoría grupal, además de que dicho programa está estructurado por el Departamento de Formación Básica Disciplinaria de la unidad, dentro del

cual se realiza una planeación y programación en varios sentidos, desde la logística para la asignación de profesores y de espacios, así como de la selección de contenidos que se imparten.

Esta selección de contenidos está dirigida a fortalecer aquellos temas identificados por los académicos y que tienen un grado de asimilación por parte del estudiante mayor, buscando con ello disipar las dudas que se presentan en las clases. Existe una programación generada desde el periodo intersemestral en la que cada academia le envía al departamento la planeación, programación y asignación de profesores.

Otra estrategia dirigida a reducir los índices de reprobación, y por consecuencia la deserción escolar, fue la implementación de cursos remediales para las unidades de aprendizaje: Cálculo Diferencial e Integral, Física Clásica, Física del Movimiento, Física del Movimiento Aplicada, Álgebra, Álgebra Vectorial, Ecuaciones Diferenciales, Probabilidad y Estadística.

Las acciones específicas para el desarrollo de los cursos remediales fueron: a) horarios sabatinos; b) asignación de profesores diferentes a los que tuvieron durante el semestre; c) resolución de problemas en equipos; y d) evaluación de conocimientos por parejas. Se obtuvieron los datos siguientes según el informe de resultados de las evaluaciones de los cursos remediales: se inscribieron 403 alumnos de los cuales 120 estudiantes aprobaron alguna de las unidades de aprendizaje mencionadas, lo cual representó un 29.63% de la estrategia educativa; pero considerando que esos 120 estudiantes repercuten sobre los 528 estudiantes con al menos una unidad de aprendizaje representa una disminución en el índice de la reprobación del 22.72%, llevando al índice de reprobación de ese semestre a un nivel de 26%, por lo cual el uso de esta estrategia apoyada de las tutorías y las asesorías.

Esta estrategia se inició durante el semestre enero a julio de 2011 y con los resultados alcanzados basados en las acciones descritas se sigue llevando a la práctica de manera sistemática dentro de la institución.

CONCLUSIONES

En la UPIIG, las estrategias de cursos remediales y el programa de asesorías apoyadas en las acciones de la intervención educativa del Programa Institucional de Tutorías, han dado resultados satisfactorios puesto que los índices de reprobación se mitigaron en un 26%. Las estrategias de los cursos remediales y el programa

de asesorías apoyados de manera transversal por el programa institucional de tutorías para disminuir la reprobación y deserción escolar, han permitido sistematizar sus procesos para que en futuras ocasiones el índice de reprobación sea menor. Existe una arista importante dentro de este trabajo de investigación que por su importancia sobresale con relación a las demás estrategias y esta es la tutoría en el sentido del desarrollo de la cultura en la comunidad académica, día con día que transcurre en el devenir de la institución.

Dentro del programa institucional de tutorías de la unidad existe una situación que se puede considerar como un área de oportunidad que no ha sido atendida y es el diseño, generación y sistematización de un plan de acción para los estudiantes que sobresalen en sus notas académicas y que pueden ser considerados como posibles talentos académicos. Esta situación presenta aspectos suficientes para el desarrollo de una investigación posterior, en la que se haga el tránsito desde una tutoría centrada en los ambientes escolares cerrados, hacia los sistemas educativos abiertos a diferentes espacios y no solo en las aulas y laboratorios de los campus universitarios.

AGRADECIMIENTOS

Se agradece a las autoridades académicas de la UPIIG del IPN por las facilidades otorgadas al desarrollo de este trabajo de investigación.

REFERENCIAS

- Ander E. E. (2001). *Métodos y técnicas de investigación social*. Buenos Aires, Argentina: Grupo editorial Lumen
- Barriga D. F. (2003). La investigación curricular en México. La década de los noventa, *Consejo Mexicano de Investigación Educativa*, 5(1), 33-61.
- Barriga D. F. (2005). Desarrollo del currículo e innovación: Modelos e investigación en los noventa. *Perfiles Educativos*, 27(107), 57-84.
- Beneitone P., Esquetini C., González J., Maletá, M. M., Siufi, G. & Wagenaar, R. (2007). *Tuning América Latina. Reflexiones y perspectivas de la educación superior en América Latina*. (Informe Final), Universidad de Deusto Publicaciones.
- Bernasconi A. (2007). Is There a Latin American Model of the University?. *Comparative Education Review*, 52(1), 27-52.
- Bernd W. (2004). The Bologna Process: developments and prospects. *European Journal of Education*, 39(3), 265-273.
- Brunner J. J. (2009). The Bologna Process from a Latin American Perspective. *Journal of Studies in International Education*, 3(4), 417-438.

- Dunford B. B., Snell S. A. & Wright P. M. (2001). *Human Resources and the Resource Based View of the Firm*. (CAHRS working paper núm. 01-03). Ithaca, Ny: Cornell University, School of Industrial and Labor Relations, Center for Advanced Human Resource Studies.
- Goñi Z. J. (2005). *El espacio europeo de educación superior, un reto para la universidad*. España: Ed. Octaedro.
- Guitert M., Romeu T. & Pérez M. (2007). Competencias TIC y trabajo en equipo en entornos virtuales. *Revista de Universidad y Sociedad del conocimiento*, 4(1), 1-12.
- Guy N. (2003). The Bologna Declaration: Some of the Historic Dilemmas Posed by the Reconstruction of the Community in Europe's Systems of Higher Education. *Educational Policy*, 17(1), 141-164.
- Heffernan N. T. & Koedinger K. R. (2000). Intelligent Tutoring Systems are Missing the Tutor: Building a More Strategic Dialog-Based Tutor, AAAI Technical Report (FS-00-01).
- Hock M. F., Pulvers D. D., Schumaker J. B. (2001). The Effects of an After-School Tutoring Program on the Academic Performance of At-Risk Students and Students with LD. *Remedial and special education*, 22(3), 172-186.
- Instituto Politécnico Nacional. (2003). *Manual para el rediseño de planes y programas en el marco del nuevo modelo educativo y académico*. México, D.F: IPN-Dirección de Publicaciones.
- Marijk C. W. (2000). The Bologna Declaration: Enhancing the Transparency and Competitiveness of European Higher Education. *Higher Education in Europe*, 25(3), 305-310.
- Mazzarol T., Geoffrey N. S., Michael S.Y. (2003). The third wave: future trends in international education. *International Journal of Educational Management*, 17(3), 90-99.
- McLagan P. A. (1997). Competencies: The next generation. *Training and Development*, 51(5), 40-47.
- Mundina B., Pombo C., Ruiz E. (2005). La docencia y la tutoría en el nuevo marco universitario. *Revista Electrónica Interuniversitaria de Formación del Profesorado*, 8(5), 69-74.
- Negrete Arteaga, T. de J. (2010). La intervención educativa. Un campo emergente. *Revista Educación y Desarrollo* (13), 35-43
- Ortega P., Ramírez M., Torres J., López A., Yacapantli C., Suárez L., Ruiz B. (2007). Modelo de innovación educativa. Un marco para La formación y el desarrollo de una cultura de la innovación, *RIED*, 10(1), 145-173.
- Rodríguez M.C., Ortuño A. A., Hernández M. A., Moreno S. P. (2001). Educación basada en competencias. *Revista de Enfermería IMSS*, 9(3), 133-136.
- Romo L. A. (2000). *La incorporación de los Programas de Tutoría en las Instituciones de Educación Superior*. México: ANUIES.
- Ross C.E., Willigen M.V. (1997). Education and the Subjective Quality of Life. *Journal of Health and Social Behavior*, 38(3), 275-279.
- Simón J. D., Montes P. E., Arellano M.J. (2010). Los estudios de opinión de empleadores. Estrategia para elevar la calidad de la educación superior no universitaria. *Revista Iberoamericana sobre Calidad, Eficacia y Cambio en Educación*, 8(3), 179-203.
- Winkler D. R. (1994). *La educación superior en América Latina: cuestiones sobre eficiencia y equidad*. Washington, DC: Banco Mundial.