

Análisis cinemáticos de orden superior de cadenas cinemáticas planas y sus aplicaciones

Higher order kinematic analysis of planar kinematic chains and their applications

Pablo César López Custodio*, Gerardo Israel Pérez Soto*, Mario Sánchez Ruenes*, J. Jesús Cervantes Sánchez*, José María Rico Martínez*

RESUMEN

Esta contribución presenta el desarrollo de las ecuaciones necesarias para realizar los análisis cinemáticos de primer orden -velocidad-, de segundo orden -aceleración-, de tercer orden -jerk- y de cuarto orden -jounce- en cadenas cinemáticas cerradas. Este procedimiento puede emplearse como una herramienta didáctica para la enseñanza de la cinemática y la dinámica de mecanismos y manipuladores en diferentes cursos de Ingeniería. Aun cuando los resultados y subrutinas son lo suficientemente generales para aplicarse a mecanismos y manipuladores espaciales, la validación de los resultados únicamente se llevó a cabo para mecanismos planos. Finalmente, los resultados se aplicaron a los análisis de velocidad y aceleración de un mecanismo de retorno rápido de un cepillo mecánico y la determinación de la movilidad de una cadena cinemática cerrada, donde la posición que se analiza es singular. Esta determinación permite verificar la validez de resultados previamente obtenidos empleando la teoría de tornillos infinitesimales.

ABSTRACT

The development of the required equations to carry out kinematic analyses of the first order -velocity-, second order -acceleration-, third order -jerk- and fourth order -jounce- in closed kinematic chains are presented. This approach can be used as a didactic tool for teaching kinematics and dynamics of mechanisms and manipulators in the different courses of an engineering curricula. Even though the equations and subroutines are generally enough to be used in spatial mechanisms and manipulators, the validation of the results have been only carried out within the realm of planar mechanisms. Finally, the results were applied to the velocity and acceleration analyses of a quick-return mechanism of a planer and the mobility determination of a planar and closed kinematic chain in a singular configuration. This mobility determination verified previous results obtained with the help of screw theory.

INTRODUCCIÓN

Tradicionalmente, los análisis cinemáticos de mecanismos se restringen al análisis de posición, de velocidad (o primer orden) y aceleración (o segundo orden); la razón principal de esta limitación es que el análisis de aceleración permite, aplicando las ecuaciones de Newton-Euler, determinar las fuerzas y momentos que aparecen en los eslabones de un mecanismo. Solo ocasionalmente, por ejemplo en la síntesis de levas, es necesario recurrir al análisis de tercer orden, o *jerk*, pues se conoce que los programas de desplazamiento de levas que producen valores elevados de éste reducen drásticamente la vida útil de la superficie de la leva. Otra aplicación que requiere de un análisis de *jerk* es el diseño de las trayectorias de las "montañas rusas" (de las que es sabido que mientras más elevados son los valores de *jerk*, más espeluznante es el recorrido para los usuarios).

Recibido: 15 de marzo de 2012
Aceptado: 24 de abril de 2012

Palabras clave:

Análisis cinemáticos; orden superior; álgebra simbólica; cadenas cinemáticas planas.

Keywords:

Kinematic analyses; higher order; symbolic algebra; planar kinematic chains.

*Departamento de Ingeniería Mecánica. División de Ingenierías. Campus Irapuato-Salamanca. Universidad de Guanajuato. Carretera Salamanca-Valle de Santiago km 3.5 + 1.8, C. P. 36885, Salamanca, Gto., México. Teléfono (464) 647-9940, ext. 2390; fax (464) 647-9940, ext. 2311. Correo electrónico: custodio82564@gmail, gi.perezsoto@ugto.mx, jecer@ugto.mx, jrjico64@ugto.mx

Fuera de esos campos, los análisis de tercer orden, *jerk*, y de cuarto orden, *jounce*, fueron considerados hasta hace 15 años [1] simplemente como retos puramente académicos. A partir de esa fecha, se encontró que los análisis de orden superior permiten determinar la verdadera movilidad de cadenas cinemáticas de un único lazo o de mecanismos de lazos múltiples con topología arbitraria. Frecuentemente, los mecanismos a investigar son mecanismos espaciales, por lo que sus análisis cinemáticos se resuelven mediante la teoría de tornillos infinitesimales. Un mecanismo cuya movilidad se desea determinar es el analizado en la sección **Mecanismo semejante al mecanismo de Watt**: éste es un mecanismo plano que permite realizar sus análisis cinemáticos, incluyendo los de orden superior, empleando las herramientas básicas de la dinámica de cuerpos rígidos que se aprenden en cursos normales de Ingeniería. Esta oportunidad permite, por un lado, corroborar resultados obtenidos mediante métodos más sofisticados de la teoría de tornillos y, por el otro, desarrollar herramientas didácticas para la enseñanza de temas más avanzados en la cinemática y dinámica de mecanismos en cursos de Ingeniería.

La sección **Métodos** presenta los fundamentos teóricos y las ecuaciones correspondientes para llevar a cabo los análisis cinemáticos de orden superior (hasta cuarto orden) en mecanismos espaciales. Sin embargo, dado que las herramientas se desarrollaron para su aplicación en mecanismos planos, únicamente se consideran pares de revoluta y prismáticos. La sección **Mecanismo de retorno rápido** muestra la aplicación de los resultados obtenidos en la sección **Métodos** en el análisis cinemático de velocidad y aceleración de un mecanismo de retorno rápido de un cepillo mecánico. En este mecanismo aparece, en dos diferentes instancias, la componente Coriolis de aceleración -un tema de especial complicación para los estudiantes de Ingeniería. Finalmente, la sección **Mecanismo semejante al mecanismo de Watt** aplica los resultados obtenidos en la sección **Métodos** en la determinación de la movilidad de un mecanismo plano a partir de una posición singular. Este es un problema particularmente difícil que requiere la realización de los análisis de orden superior hasta cuarto orden.

MÉTODOS

En la fase inicial del desarrollo de este proyecto, fue evidente que era necesario obtener relaciones entre las velocidades, aceleraciones y derivadas de orden superior de dos puntos: el primero perteneciente a un cuerpo rígido, o eslabón, que se supone como marco de referencia, y el segundo perteneciente a un segundo cuerpo rígido, o eslabón, conectado con el primero mediante un par de revoluta o un par prismático. Si

el par es de revoluta, existen dos puntos coincidentes: cada uno de ellos será perteneciente a uno de los dos eslabones, tal que sus velocidades, aceleraciones y derivadas de orden superior son iguales. En cambio, si el par es prismático, existen dos puntos coincidentes: cada uno de ellos perteneciente a uno de los dos eslabones, pero, en este caso, sus velocidades, aceleraciones y derivadas de orden superior son distintas.

Pares de revoluta. Considere los cuerpos mostrados en la figura 1, donde el cuerpo 1 actúa como marco de referencia y los eslabones j y k están conectados mediante un par de revoluta. Se supondrá que se conoce la velocidad, aceleración, y derivadas de orden superior del punto A , que pertenece al eslabón j , y se desea conocer esta información para el punto B , que pertenece al eslabón k .

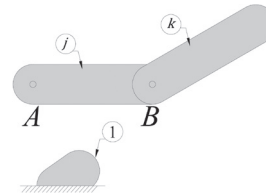


Figura 1. Cuerpos j y k unidos por un par de revoluta.

Para el análisis de velocidad, se desea conocer la velocidad absoluta¹ del punto B perteneciente a k , ${}^1\vec{v}_B^k$. Se conoce de antemano la velocidad absoluta del punto A perteneciente a j , ${}^1\vec{v}_A^j$, y la velocidad angular absoluta del cuerpo j , ${}^1\vec{\omega}^j$. De manera que:

$${}^1\vec{v}_B^k = {}^1\vec{v}_B^j = {}^1\vec{v}_A^j + {}^1\vec{\omega}^j \times \vec{r}_{B/A}^j. \quad (1)$$

También se desea conocer la velocidad angular absoluta del cuerpo k conociendo de antemano la velocidad angular absoluta del cuerpo j , así como la velocidad angular del cuerpo k visto desde el cuerpo j . De este modo:

$${}^1\vec{\omega}^k = {}^1\vec{\omega}^j + {}^j\vec{\omega}^k. \quad (2)$$

Para el análisis de aceleración, se desea conocer la aceleración del punto B perteneciente al cuerpo k visto desde el cuerpo 1, ${}^1\vec{a}_B^k$. Esto se logra derivando la ecuación (1), por lo que se tiene que:

$$\begin{aligned} {}^1\vec{a}_B^k &= {}^1\vec{a}_B^j = \frac{d}{dt} {}^1\vec{v}_B^k, \\ &= {}^1\vec{a}_A^j + {}^1\vec{\alpha}^j \times \vec{r}_{B/A}^j + {}^1\vec{\omega}^j \times \left({}^1\vec{\omega}^j \times \vec{r}_{B/A}^j \right), \end{aligned} \quad (3)$$

donde ${}^1\vec{\alpha}^j$ representa la aceleración angular del cuerpo j respecto al cuerpo 1.

La aceleración angular del cuerpo k respecto al cuerpo 1 se obtiene derivando la ecuación (2), por lo que se obtiene:

$${}^1\vec{\alpha}^k = {}^1\vec{\alpha}^j + {}^j\vec{\alpha}^k + {}^1\vec{\omega}^j \times {}^j\vec{\omega}^k. \quad (4)$$

¹ Se dirá que la información es absoluta, si ésta es referenciada al cuerpo 1 (el cual se encuentra fijo).

Para el análisis de tercer orden, se desea conocer el *jerk* del punto B perteneciente al cuerpo k visto desde el cuerpo 1, ${}^1\vec{j}_B^k$. Esto se logra derivando la ecuación (3), por lo que se tiene que:

$$\begin{aligned} {}^1\vec{j}_B^k &= \frac{d}{dt} {}^1\vec{a}_B^k, \\ &= {}^1\vec{j}_A^j + {}^1\vec{\rho}^j \times \vec{r}_{B/A} + 2{}^1\vec{\alpha}^j \times ({}^1\vec{\omega}^j \times \vec{r}_{B/A}) + {}^1\vec{\omega}^j \times ({}^1\vec{\alpha}^j \times \vec{r}_{B/A}) \\ &\quad + {}^1\vec{\omega}^j \times [{}^1\vec{\omega}^j \times ({}^1\vec{\omega}^j \times \vec{r}_{B/A})]. \end{aligned} \quad (5)$$

donde ${}^1\vec{\rho}^j$ representa el *jerk* angular del cuerpo j respecto al cuerpo 1.

El *jerk* angular del cuerpo k respecto al cuerpo 1 se obtiene derivando la ecuación (4), con lo que se logra:

$${}^1\vec{\rho}^k = {}^1\vec{\rho}^j + j\vec{\rho}^k + 2{}^1\vec{\omega}^j \times j\vec{\alpha}^k + {}^1\vec{\alpha}^j \times j\vec{\omega}^k + {}^1\vec{\omega}^j \times ({}^1\vec{\omega}^j \times j\vec{\omega}^k). \quad (6)$$

Para el análisis de cuarto orden, se desea conocer el *jounce* del punto perteneciente al cuerpo k visto desde el cuerpo 1, ${}^1\vec{j}_B^k$. Esto se logra derivando la ecuación (5), obteniendo:

$$\begin{aligned} {}^1\vec{j}_B^k &= \frac{d}{dt} {}^1\vec{j}_B^k, \\ &= {}^1\vec{j}_A^j + {}^1\vec{\tau}^j \times \vec{r}_{B/A} + 3{}^1\vec{\rho}^j \times ({}^1\vec{\omega}^j \times \vec{r}_{B/A}) + 3{}^1\vec{\alpha}^k \times ({}^1\vec{\alpha}^k \times \vec{r}_{B/A}) \\ &\quad + 3{}^1\vec{\alpha}^k \times [{}^1\vec{\omega}^k \times ({}^1\vec{\omega}^k \times \vec{r}_{B/A})] + {}^1\vec{\omega}^k \times ({}^1\vec{\rho}^k \times \vec{r}_{B/A}) + 2{}^1\vec{\omega}^k \times [{}^1\vec{\alpha}^k \times ({}^1\vec{\omega}^k \times \vec{r}_{B/A})] \\ &\quad + {}^1\vec{\omega}^k \times [{}^1\vec{\omega}^k \times ({}^1\vec{\alpha}^k \times \vec{r}_{B/A})] + {}^1\vec{\omega}^k \times \{ {}^1\vec{\omega}^k \times [{}^1\vec{\omega}^k \times ({}^1\vec{\omega}^k \times \vec{r}_{B/A})] \} \end{aligned} \quad (7)$$

donde ${}^1\vec{\tau}^j$ representa el *jerk* angular del cuerpo j respecto al cuerpo 1.

El *jounce* angular del cuerpo k respecto al cuerpo 1 se obtiene derivando la ecuación (6), por lo que se tiene:

$$\begin{aligned} {}^1\vec{\tau}^k &= {}^1\vec{\tau}^j + j\vec{\tau}^k + 3{}^1\vec{\omega}^j \times j\vec{\rho}^k + 3{}^1\vec{\alpha}^j \times j\vec{\alpha}^k + {}^1\vec{\rho}^j \times j\vec{\omega}^k + 3{}^1\vec{\omega}^j \times ({}^1\vec{\omega}^j \times j\vec{\alpha}^k) \\ &\quad + 2{}^1\vec{\alpha}^j \times ({}^1\vec{\omega}^j \times j\vec{\omega}^k) + {}^1\vec{\omega}^j \times ({}^1\vec{\alpha}^j \times j\vec{\omega}^k) + {}^1\vec{\omega}^j \times [{}^1\vec{\omega}^j \times ({}^1\vec{\omega}^j \times j\vec{\omega}^k)]. \end{aligned} \quad (8)$$

Pares prismáticos. Considere los cuerpos mostrados en la figura 2, donde el cuerpo 1 actúa como marco de referencia y los eslabones j y k están conectados mediante un par prismático. Nuevamente, se supondrá que se conoce la velocidad, aceleración y derivadas de orden superior del punto A , que pertenece al eslabón j , y se desea conocer esta información para el punto B , que pertenece al eslabón k .

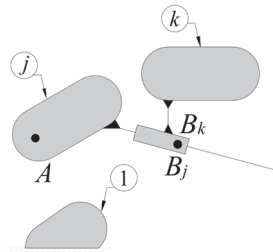


Figura 2. Cuerpos j y k unidos por un par prismático.

Para el análisis de velocidad se desea conocer la velocidad absoluta del punto B perteneciente a k . Se conoce de antemano la velocidad absoluta del punto A perteneciente a j , la velocidad angular absoluta del

cuerpo j y la velocidad del punto B , perteneciente al eslabón k , respecto a un sistema de referencia fijo en el cuerpo j . De manera que:

$${}^1\vec{v}_B^k = {}^1\vec{v}_A^j + {}^1\vec{\omega}^j \times \vec{r}_{B/A} + j\vec{v}_B^k. \quad (9)$$

También se desea averiguar la velocidad angular absoluta del cuerpo k . Sin embargo, ya que el par prismático no permite rotación relativa entre los cuerpos j y k , las velocidades angulares de ambos cuerpos serán las mismas:

$${}^1\vec{\omega}^k = {}^1\vec{\omega}^j. \quad (10)$$

Para el análisis de aceleración, se desea conocer la aceleración del punto B perteneciente al cuerpo k visto desde el cuerpo 1. Esto se logra derivando la ecuación (9), por lo que se tiene que:

$$\begin{aligned} {}^1\vec{a}_B^k &= \frac{d}{dt} {}^1\vec{v}_B^k, \\ &= {}^1\vec{a}_A^j + j\vec{a}_B^k + {}^1\vec{\alpha}^j \times \vec{r}_{B/A} \\ &\quad + 2{}^1\vec{\omega}^j \times j\vec{v}_B^k + {}^1\vec{\omega}^j \times ({}^1\vec{\omega}^j \times \vec{r}_{B/A}). \end{aligned} \quad (11)$$

La aceleración angular del cuerpo k respecto al cuerpo 1 se obtiene derivando la ecuación (10), por lo que se tiene que:

$${}^1\vec{\alpha}^k = {}^1\vec{\alpha}^j. \quad (12)$$

Para el análisis de tercer orden, se desea conocer el *jerk* del punto B perteneciente al cuerpo k visto desde el cuerpo 1. Esto se logra derivando la ecuación (11), obteniendo:

$$\begin{aligned} {}^1\vec{j}_B^k &= \frac{d}{dt} {}^1\vec{a}_B^k, \\ &= {}^1\vec{j}_A^j + j\vec{j}_B^k + 3{}^1\vec{\omega}^j \times j\vec{a}_B^k + {}^1\vec{\rho}^j \times \vec{r}_{B/A} \\ &\quad + 3{}^1\vec{\alpha}^j \times j\vec{v}_B^k + 2{}^1\vec{\alpha}^j \times ({}^1\vec{\omega}^j \times \vec{r}_{B/A}) \\ &\quad + 3{}^1\vec{\omega}^j \times ({}^1\vec{\omega}^j \times j\vec{v}_B^k) + {}^1\vec{\omega}^j \times ({}^1\vec{\alpha}^j \times \vec{r}_{B/A}) \\ &\quad + {}^1\vec{\omega}^j \times [{}^1\vec{\omega}^j \times ({}^1\vec{\omega}^j \times \vec{r}_{B/A})]. \end{aligned} \quad (13)$$

El *jerk* angular del cuerpo k respecto al cuerpo 1 se obtiene derivando la ecuación (12), por lo que se tiene que:

$${}^1\vec{\rho}^k = {}^1\vec{\rho}^j. \quad (14)$$

Para el análisis de cuarto orden, se desea conocer el *jounce* del punto B perteneciente al cuerpo k visto desde el cuerpo 1. Esto se logra derivando la ecuación (13), de modo que:

$$\begin{aligned}
 {}^1\vec{j}_B^k &= \frac{d}{dt} {}^1\vec{j}_B^k \\
 &= {}^1\vec{j}_A^j + {}^j\vec{j}_B^k + 4{}^1\vec{\omega}^j \times {}^j\vec{j}_B^k + 6{}^1\vec{\alpha}^j \times {}^j\vec{a}_B^k + 4{}^1\vec{\rho}^j \times {}^j\vec{v}_B^k + {}^1\vec{\tau}^j \times \vec{r}_{B/A} \\
 &\quad + 6{}^1\vec{\omega}^j \times ({}^1\vec{\omega}^j \times {}^j\vec{a}_B^k) + 8{}^1\vec{\alpha}^j \times ({}^1\vec{\omega}^j \times {}^j\vec{v}_B^k) + 4{}^1\vec{\omega}^j \times ({}^1\vec{\alpha}^j \times {}^j\vec{v}_B^k) \\
 &\quad + 3{}^1\vec{\rho}^j \times ({}^1\vec{\omega}^j \times \vec{r}_{B/A}) + 3{}^1\vec{\alpha}^k \times ({}^1\vec{\alpha}^k \times \vec{r}_{B/A}) + {}^1\vec{\omega}^k \times ({}^1\vec{\rho}^k \times \vec{r}_{B/A}) \\
 &\quad + 4{}^1\vec{\omega}^k \times [{}^1\vec{\omega}^k \times ({}^1\vec{\omega}^k \times {}^j\vec{v}_B^k)] + 3{}^1\vec{\alpha}^k \times [{}^1\vec{\omega}^k \times ({}^1\vec{\omega}^k \times \vec{r}_{B/A})] \\
 &\quad + 4{}^1\vec{\omega}^k \times [{}^1\vec{\omega}^k \times ({}^1\vec{\omega}^k \times {}^j\vec{v}_B^k)] + 3{}^1\vec{\alpha}^k \times [{}^1\vec{\omega}^k \times ({}^1\vec{\omega}^k \times \vec{r}_{B/A})] \\
 &\quad + {}^1\vec{\omega}^k \times \{ {}^1\vec{\omega}^k \times [{}^1\vec{\omega}^k \times ({}^1\vec{\omega}^k \times \vec{r}_{B/A})] \}.
 \end{aligned} \tag{15}$$

El *jounce* angular del cuerpo k respecto al cuerpo 1 se obtiene derivando la ecuación (14), con lo que se tiene:

$${}^1\vec{\tau}^k = {}^1\vec{\tau}^j. \tag{16}$$

Las ecuaciones presentadas en esta sección **Métodos** son las que se implementan en un programa de álgebra simbólica para evitar que el álgebra, si se realiza a mano, conduzca a errores indeseables y, además, agilizar el cálculo de los análisis cinemáticos.

Mecanismo de retorno rápido

Esta sección realiza el análisis de velocidad y aceleración de un mecanismo plano de retorno rápido de un cepillo mecánico. Un cepillo mecánico es una máquina herramienta empleada para producir superficies planas en piezas de trabajo. Existen diferentes tipos de cadenas cinemáticas que se emplean para diseñar cepillos. En este ejemplo se analiza la cadena cinemática mostrada en la figura 3.

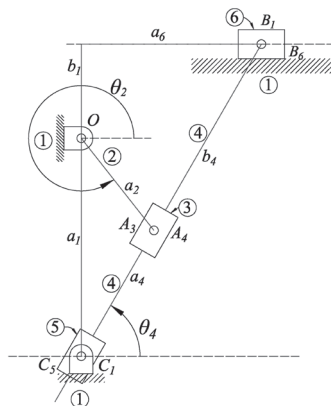


Figura 3. Mecanismo de retorno rápido.

Se supondrá que, de antemano, se ha realizado el análisis de posición del mecanismo de retorno rápido. Por ende, se conocen tanto los valores de los parámetros del mecanismo a_1, a_2, b_1 , el valor de la variable de

entrada θ_2 , como los valores de las variables de salida θ_4, a_4, b_4, a_6 , mostradas en la figura 3. Esos valores están dados por:

$$\begin{aligned}
 a_1 &= 0,7 \text{ m}, & a_2 &= 0,3 \text{ m}, & b_1 &= 0,4 \text{ m}, \\
 \theta_2 &= \frac{7}{4} \pi \text{ rad}, \\
 \theta_4 &= 1,1606 \text{ rad}, & a_4 &= 0,7 \text{ m}, \\
 & & b_4 &= 0,6675 \text{ m}, \\
 & & a_6 &= 0,4783 \text{ m}.
 \end{aligned}$$

Además, se supondrá que los planos de movimiento de los eslabones del mecanismo son paralelos al plano $X - Y$, por lo tanto, los ejes de revoluta del mecanismo tienen la dirección del eje Z .

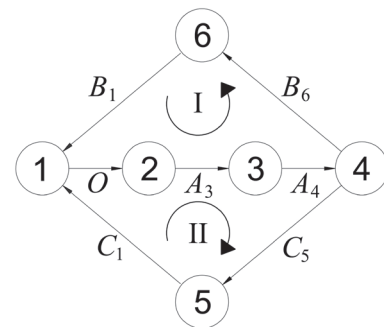


Figura 4. Representación gráfica de la cadena cinemática mostrando los sentidos de circuito a considerar.

La figura 4 es una gráfica direccional que representa el mecanismo de retorno rápido, donde los nodos representan los eslabones del mecanismo y las aristas o vértices representan los pares cinemáticos. La gráfica tiene dos lazos o circuitos independientes y cada uno de esos lazos o circuitos tiene una dirección horaria o, antihoraria.

Análisis de velocidad. Considerando los sentidos de los circuitos mostrados en la figura 4, es posible formular las ecuaciones de velocidad puntual y velocidad angular de cada uno de los circuitos. De esta manera, para el primer lazo se tienen las siguientes ecuaciones de análisis de velocidad:

$$\begin{aligned}
 {}^1\vec{v}_A^3 &= {}^1\vec{v}_A^2 = {}^1\vec{\omega}^2 \times \vec{r}_{A_3/O}, & \text{revoluta} \\
 {}^1\vec{v}_A^4 &= {}^1\vec{v}_A^3 + {}^1\vec{\omega}^3 \times \vec{r}_{A_4/A_3} + {}^3\vec{v}_A^4, & \text{prismático} \\
 {}^1\vec{v}_B^6 &= {}^1\vec{v}_B^4 = {}^1\vec{v}_A^4 + {}^1\vec{\omega}^4 \times \vec{r}_{B_6/A_4}, & \text{revoluta} \\
 {}^1\vec{v}_B^1 &= {}^1\vec{v}_B^6 + {}^1\vec{\omega}^6 \times \vec{r}_{B_1/B_6} + {}^6\vec{v}_B^1 = \vec{0}. & \text{prismático}
 \end{aligned}$$

Así, la ecuación de la velocidad puntual para este primer lazo está dada por²:

$$\begin{aligned}
 {}^1\vec{v}_B^1 &= {}^1\vec{\omega}^2 \times \vec{r}_{A_3/O} + {}^1\vec{\omega}^3 \times \vec{r}_{A_4/A_3} + {}^3\vec{v}_A^4 \\
 &+ {}^1\vec{\omega}^4 \times \vec{r}_{B_6/A_4} + {}^1\vec{\omega}^6 \times \vec{r}_{B_1/B_6} + {}^6\vec{v}_B^1 = \vec{0}. \quad (17)
 \end{aligned}$$

Por otro lado, la ecuación de clausura de velocidades angulares para el primer lazo viene dada por:

$${}^1\vec{\omega}^1 = {}^1\vec{\omega}^2 + {}^2\vec{\omega}^3 + {}^3\vec{\omega}^4 + {}^4\vec{\omega}^6 + {}^6\vec{\omega}^1 = \vec{0}, \quad (18)$$

donde ${}^3\vec{\omega}^4 = {}^6\vec{\omega}^1 = \vec{0}$, pues el par cinemático entre estos eslabones es un par prismático.

Para el segundo lazo, se lleva a cabo el mismo procedimiento, siguiendo el sentido indicado en la figura 4. De manera que se obtienen las siguientes ecuaciones para el análisis de velocidad del segundo lazo:

$$\begin{aligned}
 {}^1\vec{v}_A^3 &= {}^1\vec{v}_A^2 = {}^1\vec{\omega}^2 \times \vec{r}_{A_3/O}, & \text{revoluta} \\
 {}^1\vec{v}_A^4 &= {}^1\vec{v}_A^3 + {}^1\vec{\omega}^3 \times \vec{r}_{A_4/A_3} + {}^3\vec{v}_A^4, & \text{prismático} \\
 {}^1\vec{v}_C^5 &= {}^1\vec{v}_A^4 + {}^1\vec{\omega}^4 \times \vec{r}_{C_5/A_4} + {}^4\vec{v}_C^5, & \text{prismático} \\
 {}^1\vec{v}_C^1 &= {}^1\vec{v}_C^5 = {}^1\vec{v}_C^5 + {}^1\vec{\omega}^5 \times \vec{r}_{C_1/C_5} = \vec{0}. & \text{revoluta}
 \end{aligned}$$

Por lo tanto, la ecuación de la velocidad puntual para este segundo lazo está dada por:

$$\begin{aligned}
 {}^1\vec{v}_C^1 &= {}^1\vec{\omega}^2 \times \vec{r}_{A_3/O} + {}^1\vec{\omega}^3 \times \vec{r}_{A_4/A_3} + {}^3\vec{v}_A^4 \\
 &+ {}^1\vec{\omega}^4 \times \vec{r}_{C_5/A_4} + {}^4\vec{v}_C^5 + {}^1\vec{\omega}^5 \times \vec{r}_{C_1/C_5} = \vec{0}. \quad (19)
 \end{aligned}$$

Ahora bien, la ecuación asociada a las velocidades angulares del segundo lazo está dada por:

$${}^1\vec{\omega}^1 = {}^1\vec{\omega}^2 + {}^2\vec{\omega}^3 + {}^3\vec{\omega}^4 + {}^4\vec{\omega}^5 + {}^5\vec{\omega}^1 = \vec{0}. \quad (20)$$

donde ${}^3\vec{\omega}^4 = {}^4\vec{\omega}^5 = \vec{0}$, pues el par cinemático entre estos eslabones es un par prismático.

De esta manera, se tienen 4 ecuaciones vectoriales (17, 18, 19, 20) por resolver. Sin embargo, al tratarse de un mecanismo plano, se tendrán únicamente dos ecuaciones escalares por cada ecuación vectorial de velocidad puntual: aquéllas correspondientes a las componentes X y Y del vector velocidad puntual y una ecuación escalar por cada ecuación vectorial

de velocidad angular -aquella correspondiente a la componente Z. Por tanto, el análisis de velocidad o de primer orden del mecanismo requiere la solución de un sistema lineal de seis ecuaciones. Puesto que la cadena cinemática cuenta con 7 pares cinemáticos de la clase I, pares cinemáticos de revoluta o prismáticos, se debe conocer la velocidad angular del eslabón motriz, eslabón 2, es decir, la velocidad angular del eslabón 2 con respecto al cuerpo 1 (que se supone constante e igual a 20 rad/s en sentido antihorario).

Resolviendo el sistema lineal de 6 en 6 incógnitas ${}^2\omega_3, {}^3\delta_4, {}^4\omega_6, {}^6\delta_1, {}^5\omega_1$ y ${}^4\delta_5$, los resultados del análisis de velocidad están dados por:

$$\begin{aligned}
 {}^2\omega_3 &= -24,13301126 \text{ rad/s}, \\
 {}^3\delta_4 &= -3,426740166 \text{ m/s}, \\
 {}^4\omega_6 &= 4,133011264 \text{ rad/s}, \\
 {}^6\delta_1 &= -5,406016358 \text{ m/s}, \\
 {}^5\omega_1 &= 4,133011264 \text{ rad/s}, \\
 {}^4\delta_5 &= -2,155861888 \text{ m/s}, \quad (21)
 \end{aligned}$$

donde ${}^3\delta_4 = {}^3v_{A_4}^4$, ${}^6\delta_1 = {}^6v_{B_1}^1$ y ${}^4\delta_5 = {}^4v_C^5$.

Análisis de aceleración. Considerando los sentidos de los circuitos mostrados en la figura 4, es posible formular las ecuaciones de aceleración puntual y aceleración angular de cada uno de los circuitos. Para la aceleración puntual del primer lazo, se tiene que

$$\begin{aligned}
 {}^1\vec{a}_A^3 &= {}^1\vec{a}_A^2 = {}^1\vec{\alpha}^2 \times \vec{r}_{A_3/O} + {}^1\vec{\omega}^2 \times \left({}^1\vec{\omega}^2 \times \vec{r}_{A_3/O} \right), \\
 {}^1\vec{a}_A^4 &= {}^1\vec{a}_A^3 + {}^3\vec{a}_A^4 + {}^1\vec{\alpha}^3 \times \vec{r}_{A_4/A_3} + 2{}^1\vec{\omega}^3 \times {}^3\vec{v}_A^4 + {}^1\vec{\omega}^3 \times \left({}^1\vec{\omega}^3 \times \vec{r}_{A_4/A_3} \right), \\
 {}^1\vec{a}_B^6 &= {}^1\vec{a}_A^4 = {}^1\vec{a}_A^4 + {}^1\vec{\alpha}^4 \times \vec{r}_{B_6/A_4} + {}^1\vec{\omega}^4 \times \left({}^1\vec{\omega}^4 \times \vec{r}_{B_6/A_4} \right), \\
 {}^1\vec{a}_B^1 &= {}^1\vec{a}_B^6 + {}^6\vec{a}_B^1 + {}^1\vec{\alpha}^6 \times \vec{r}_{B_1/B_6} + 2{}^1\vec{\omega}^6 \times {}^6\vec{v}_B^1 + {}^1\vec{\omega}^6 \times \left({}^1\vec{\omega}^6 \times \vec{r}_{B_1/B_6} \right) = \vec{0}.
 \end{aligned}$$

Por lo tanto, la ecuación de la aceleración puntual para este primer lazo es dada por:

$$\begin{aligned}
 {}^1\vec{a}_B^1 &= {}^1\vec{\alpha}^2 \times \vec{r}_{A_3/O} + {}^1\vec{\omega}^2 \times \left({}^1\vec{\omega}^2 \times \vec{r}_{A_3/O} \right) \\
 &+ {}^3\vec{a}_A^4 + {}^1\vec{\alpha}^3 \times \vec{r}_{A_4/A_3} + 2{}^1\vec{\omega}^3 \times {}^3\vec{v}_A^4 \\
 &+ {}^1\vec{\omega}^3 \times \left({}^1\vec{\omega}^3 \times \vec{r}_{A_4/A_3} \right) + {}^1\vec{\alpha}^4 \times \vec{r}_{B_6/A_4} + {}^1\vec{\omega}^4 \times \left({}^1\vec{\omega}^4 \times \vec{r}_{B_6/A_4} \right) \\
 &+ {}^6\vec{a}_B^1 + {}^1\vec{\alpha}^6 \times \vec{r}_{B_1/B_6} + 2{}^1\vec{\omega}^6 \times {}^6\vec{v}_B^1 + {}^1\vec{\omega}^6 \times \left({}^1\vec{\omega}^6 \times \vec{r}_{B_1/B_6} \right) = \vec{0}. \quad (22)
 \end{aligned}$$

² Esta ecuación está en función de las velocidades angulares absolutas de cada eslabón. Sin embargo, las subrutinas desarrolladas obtienen estas velocidades angulares absolutas en función de las velocidades angulares relativas entre eslabones adyacentes.

En otro aspecto, la ecuación asociada a las aceleraciones angulares del primer lazo está dada por³:

$$\begin{aligned} {}^1\vec{\alpha}^1 &= {}^1\vec{\alpha}^2 + {}^2\vec{\alpha}^3 + {}^3\vec{\alpha}^4 + {}^4\vec{\alpha}^6 + {}^6\vec{\alpha}^1 + {}^1\vec{\omega}^2 \times {}^2\vec{\omega}^3 + ({}^1\vec{\omega}^2 + {}^2\vec{\omega}^3) \times {}^3\vec{\omega}^4 \\ &\quad + ({}^1\vec{\omega}^2 + {}^2\vec{\omega}^3 + {}^3\vec{\omega}^4) \times {}^4\vec{\omega}^6 + ({}^1\vec{\omega}^2 + {}^2\vec{\omega}^3 + {}^3\vec{\omega}^4 + {}^4\vec{\omega}^6) \times {}^6\vec{\omega}^1, \\ &= {}^1\vec{\alpha}^2 + {}^2\vec{\alpha}^3 + {}^3\vec{\alpha}^4 + {}^4\vec{\alpha}^6 + {}^6\vec{\alpha}^1 = \vec{0}. \end{aligned} \quad (23)$$

donde ${}^3\vec{\alpha}^4 = {}^6\vec{\alpha}^1 = \vec{0}$, pues el par cinemático entre estos eslabones es un par prismático.

Para el segundo lazo se lleva a cabo el mismo procedimiento, siguiendo el sentido indicado en la figura 4. De esa manera, se obtienen las siguientes ecuaciones para el análisis de aceleración del segundo lazo:

$$\begin{aligned} {}^1\vec{a}_A^3 &= {}^1\vec{a}_A^2 = {}^1\vec{\alpha}^2 \times \vec{r}_{A_3/O} + {}^1\vec{\omega}^j \times ({}^1\vec{\omega}^j \times \vec{r}_{A_3/O}), \\ {}^1\vec{a}_A^4 &= {}^1\vec{a}_A^3 + {}^3\vec{a}_A^4 + {}^1\vec{\alpha}^3 \times \vec{r}_{A_4/A_3} + 2{}^1\vec{\omega}^3 \times {}^3\vec{v}_A^4 + {}^1\vec{\omega}^3 \times ({}^1\vec{\omega}^3 \times \vec{r}_{A_4/A_3}), \\ {}^1\vec{a}_C^5 &= {}^1\vec{a}_A^4 + {}^4\vec{a}_C^5 + {}^1\vec{\alpha}^4 \times \vec{r}_{C_5/A_4} + 2{}^1\vec{\omega}^4 \times {}^4\vec{v}_C^5 + {}^1\vec{\omega}^4 \times ({}^1\vec{\omega}^4 \times \vec{r}_{C_5/A_4}), \\ {}^1\vec{a}_C^1 &= {}^1\vec{a}_C^5 = {}^1\vec{a}_C^5 + {}^1\vec{\alpha}^5 \times \vec{r}_{C_1/C_5} + {}^1\vec{\omega}^5 \times ({}^1\vec{\omega}^5 \times \vec{r}_{C_1/C_5}) = \vec{0}. \end{aligned}$$

Por lo tanto, la ecuación de la aceleración puntual para el segundo lazo se obtiene de:

$$\begin{aligned} {}^1\vec{a}_C^1 &= {}^1\vec{\alpha}^2 \times \vec{r}_{A_3/O} + {}^1\vec{\omega}^j \times ({}^1\vec{\omega}^j \times \vec{r}_{A_3/O}) + {}^3\vec{a}_A^4 + {}^1\vec{\alpha}^3 \times \vec{r}_{A_4/A_3} \\ &\quad + 2{}^1\vec{\omega}^3 \times {}^3\vec{v}_A^4 + {}^1\vec{\omega}^3 \times ({}^1\vec{\omega}^3 \times \vec{r}_{A_4/A_3}) + {}^4\vec{a}_C^5 + {}^1\vec{\alpha}^4 \times \vec{r}_{C_5/A_4} \\ &\quad + 2{}^1\vec{\omega}^4 \times {}^4\vec{v}_C^5 + {}^1\vec{\omega}^4 \times ({}^1\vec{\omega}^4 \times \vec{r}_{C_5/A_4}) + {}^1\vec{\alpha}^5 \times \vec{r}_{C_1/C_5} \\ &\quad + {}^1\vec{\omega}^5 \times ({}^1\vec{\omega}^5 \times \vec{r}_{C_1/C_5}) = \vec{0}. \end{aligned} \quad (24)$$

Entonces, la ecuación asociada a las aceleraciones angulares del segundo lazo está dada por:

$$\begin{aligned} {}^1\vec{\alpha}^1 &= {}^1\vec{\alpha}^2 + {}^2\vec{\alpha}^3 + {}^3\vec{\alpha}^4 + {}^4\vec{\alpha}^5 + {}^5\vec{\alpha}^1 + {}^1\vec{\alpha}^2 \times {}^2\vec{\omega}^3 + ({}^1\vec{\omega}^2 + {}^2\vec{\omega}^3) \times {}^3\vec{\omega}^4 \\ &\quad + ({}^1\vec{\omega}^2 + {}^2\vec{\omega}^3 + {}^3\vec{\omega}^4) \times {}^4\vec{\omega}^5 + ({}^1\vec{\omega}^2 + {}^2\vec{\omega}^3 + {}^3\vec{\omega}^4 + {}^4\vec{\omega}^5) \times {}^5\vec{\omega}^1 \\ &= {}^1\vec{\alpha}^2 + {}^2\vec{\alpha}^3 + {}^3\vec{\alpha}^4 + {}^4\vec{\alpha}^5 + {}^5\vec{\alpha}^1 = \vec{0}, \end{aligned} \quad (25)$$

donde ${}^3\vec{\alpha}^4 = {}^4\vec{\alpha}^5 = \vec{0}$, pues el par cinemático entre estos eslabones es un par prismático.

Resolviendo el sistema de seis ecuaciones para las variables de interés, el programa de álgebra simbólica arroja los siguientes resultados para el análisis de aceleración:

$$\begin{aligned} {}_2\alpha_3 &= 296,6126981 \text{ rad/s}^2, \\ {}_3\ddot{s}_4 &= -179,5428424 \text{ m/s}^2, \\ {}_4\omega_6 &= 4,133011264 \text{ rad/s}, \\ {}_6\ddot{s}_1 &= 368,5396380 \text{ m/s}^2, \\ {}_5\alpha_1 &= -296,6126981 \text{ rad/s}^2, \\ {}_4\ddot{s}_5 &= 126,4800945 \text{ m/s}^2, \end{aligned} \quad (26)$$

$$\text{donde } {}_3\ddot{s}_4 = {}^3\vec{a}_A^4, {}_6\ddot{s}_1 = {}^6\vec{a}_B^1 \text{ y } {}_4\ddot{s}_5 = {}^4\vec{a}_C^5.$$

Con estos resultados, finaliza el análisis de aceleración de este mecanismo. Como puede fácilmente observarse, la ecuación (24) contiene los términos de aceleración Coriolis que, por métodos vectoriales, son usualmente muy complicados de obtener.

Mecanismo semejante al mecanismo de Watt

En esta sección se emplea el procedimiento y las ecuaciones presentadas en la sección **Métodos** para, mediante los análisis cinemáticos de orden superior, determinar la movilidad de la cadena cinemática mostrada en la figura 5. Esta cadena cinemática fue propuesta por Müller [2] y es similar al mecanismo de Watt, pero con un eslabón extra, el eslabón 6. La cadena cinemática fue propuesta como un ejemplo de cadena cinemática plana de dos lazos en la cual ambos lazos tienen estructura distinta. Se sabe, vea [4], que es posible sintetizar mecanismos cinemáticos de múltiples lazos uniendo cadenas cinemáticas de un solo lazo e idénticas que presentan un cambio en su modo de movimiento. Por lo general, el cambio en el modo de movimiento ocurre cuando los ejes de dos revolutas son coaxiales. Müller seleccionó la geometría de la figura 5 para obtener una posición en la que los ejes de las revolutas que pasan por los puntos B y D sean coaxiales.

El objetivo de este ejemplo es obtener la movilidad finita de la cadena cinemática propuesta por Müller [2]. La movilidad finita se define como el número mínimo y suficiente de variables escalares que permiten determinar la posición de todos los eslabones que forman parte de la cadena cinemática que se está analizando. Este mecanismo cinemático muestra que, a diferencia de lo que se enseña en los cursos elementales de cinemática de las máquinas, la movilidad finita no es una propiedad del mecanismo o cadena cinemática.

³ En el caso de movimiento plano general, todos los productos vectoriales entre las velocidades angulares son iguales a $\vec{0}$, pues todas las velocidades angulares son perpendiculares al plano de movimiento y son, por lo tanto, paralelas.

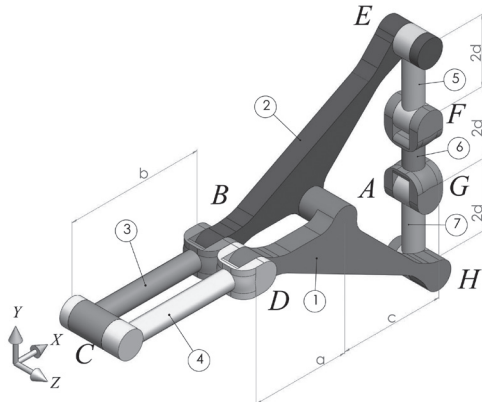


Figura 5. Mecanismo semejante al mecanismo de Watt.

La figura 5 muestra las dimensiones de la cadena cinemática, de manera que los vectores de posición entre las diferentes revolutas del mecanismo están dados por:

$$\begin{aligned} \vec{r}_{B/A} &= (-a, 0, 0), \\ \vec{r}_{C/B} &= (-b, 0, 0), \\ \vec{r}_{D/C} &= (b, 0, 0), \\ \vec{r}_{E/A} &= (c, 3d, 0), \\ \vec{r}_{F/E} &= (0, -2d, 0), \\ \vec{r}_{G/F} &= (0, -2d, 0), \\ \vec{r}_{H/G} &= (0, -2d, 0). \end{aligned} \tag{27}$$

Igualmente, se supondrá que los planos de movimiento de los eslabones del mecanismo son paralelos al plano X - Y, por lo tanto, los ejes de los pares de revoluta del mecanismo tienen la dirección del eje Z.

De nueva cuenta, la figura 6 es una gráfica direccionada que representa el mecanismo que se desea analizar, donde los nodos representan los eslabones del mecanismo y las aristas o vértices representan los pares cinemáticos. La gráfica tiene dos lazos o circuitos independientes y cada uno de esos lazos o circuitos tiene una dirección, horaria o antihoraria.

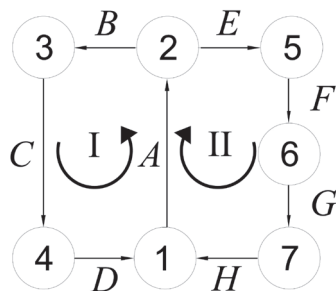


Figura 6. Representación gráfica de la cadena cinemática mostrando el sentido de los lazos.

Análisis de velocidad. Considerando los sentidos de los circuitos mostrados en la figura 6, es posible formular las ecuaciones de velocidad puntual y velocidad angular para cada uno de los circuitos. Para el primer circuito, las relaciones entre las velocidades puntuales son:

$$\begin{aligned} {}^1\vec{v}_B^3 &= {}^1\vec{v}_B^2 = {}^1\vec{\omega}^2 \times \vec{r}_{B/A}, && \text{revoluta} \\ {}^1\vec{v}_C^4 &= {}^1\vec{v}_C^3 = {}^1\vec{v}_B^3 + {}^1\vec{\omega}^3 \times \vec{r}_{C/B}, && \text{revoluta} \\ {}^1\vec{v}_D^1 &= {}^1\vec{v}_D^4 = {}^1\vec{v}_C^4 + {}^1\vec{\omega}^4 \times \vec{r}_{D/C} = \vec{0}. && \text{revoluta} \end{aligned}$$

Por consiguiente, la ecuación de la velocidad puntual para este primer lazo está dada por

$${}^1\vec{v}_D^1 = {}^1\vec{\omega}^2 \times \vec{r}_{B/A} + {}^1\vec{\omega}^3 \times \vec{r}_{C/B} + {}^1\vec{\omega}^4 \times \vec{r}_{D/C} = \vec{0}. \tag{28}$$

Ahora bien, la ecuación asociada a las velocidades angulares del primer lazo se da por:

$${}^1\vec{\omega}^1 = {}^1\vec{\omega}^2 + {}^2\vec{\omega}^3 + {}^3\vec{\omega}^4 + {}^4\vec{\omega}^1 = \vec{0}. \tag{29}$$

Para el segundo lazo, se lleva a cabo el mismo procedimiento, siguiendo el sentido del circuito indicado en la figura 6. De esa manera, se obtienen las siguientes relaciones entre las velocidades puntuales:

$$\begin{aligned} {}^1\vec{v}_E^5 &= {}^1\vec{v}_E^2 = {}^1\vec{\omega}^2 \times \vec{r}_{E/A}, && \text{revoluta} \\ {}^1\vec{v}_F^6 &= {}^1\vec{v}_F^5 = {}^1\vec{v}_E^5 + {}^1\vec{\omega}^5 \times \vec{r}_{F/E}, && \text{revoluta} \\ {}^1\vec{v}_G^7 &= {}^1\vec{v}_G^6 = {}^1\vec{v}_F^6 + {}^1\vec{\omega}^6 \times \vec{r}_{G/F}, && \text{revoluta} \\ {}^1\vec{v}_H^1 &= {}^1\vec{v}_H^7 = {}^1\vec{v}_G^7 + {}^1\vec{\omega}^7 \times \vec{r}_{H/G} = \vec{0}. && \text{revoluta} \end{aligned}$$

Por lo tanto, la ecuación de la velocidad puntual para este segundo lazo es:

$${}^1\vec{v}_H^1 = {}^1\vec{\omega}^2 \times \vec{r}_{E/A} + {}^1\vec{\omega}^5 \times \vec{r}_{F/E} + {}^1\vec{\omega}^6 \times \vec{r}_{G/F} + {}^1\vec{\omega}^7 \times \vec{r}_{H/G} = \vec{0}. \tag{30}$$

Consideremos, por otro lado, que la ecuación asociada a las velocidades angulares del segundo lazo está dada por:

$${}^1\vec{\omega}^1 = {}^1\vec{\omega}^2 + {}^2\vec{\omega}^5 + {}^5\vec{\omega}^6 + {}^6\vec{\omega}^7 + {}^7\vec{\omega}^1 = \vec{0}. \tag{31}$$

De esta forma, la solución del análisis de velocidad o de primer orden requiere la solución de cuatro ecuaciones vectoriales (28, 29, 30, 31). No obstante, puesto que el mecanismo es un mecanismo plano, cada una de las ecuaciones de velocidad puntual genera únicamente dos ecuaciones escalares lineales -aquellas correspondientes a las componentes X e Y. No pasa lo mismo en las ecuaciones de velocidad angular, puesto que cada una de éstas genera únicamente una ecuación escalar -la correspondiente a la componente Z. De este modo, las cuatro ecuaciones vectoriales generan un total de seis ecuaciones escalares lineales. La solución de dicho sistema lineal conduce a la solución del análisis de velocidad del mecanismo, la cual está dada por:

$$\begin{aligned}
 {}_1\omega_2 &= 0, \\
 {}_2\omega_3 &= -{}_4\omega_1, \\
 {}_3\omega_4 &= 0, \\
 {}_2\omega_5 &= {}_6\omega_7 + {}_2\omega_1, \\
 {}_5\omega_6 &= -{}_2{}_6\omega_7 - {}_3{}_7\omega_1, \\
 {}_5\omega_6 &= -{}_2{}_6\omega_7 - {}_3{}_7\omega_1.
 \end{aligned} \tag{32}$$

Puesto que la solución del análisis de velocidad o de primer orden del mecanismo está dada en términos de tres variables libres, ${}_4\omega_1$, ${}_6\omega_7$ y ${}_7\omega_1$, se dice que la movilidad de primer orden es igual a 3. Debe notarse que la movilidad del mecanismo calculada, ya sea mediante el criterio de Grübler [5] o el criterio de Paul [6], es igual a 2. Con el objeto de analizar con más detalle esta diferencia, se realizará el análisis de aceleración o de segundo orden del mecanismo.

Análisis de aceleración. Considerando los sentidos de los circuitos mostrados en la figura 6, es posible formular las ecuaciones de aceleración puntual y aceleración angular para cada uno de los circuitos. Para la aceleración puntual del primer lazo se tienen las siguientes relaciones:

$$\begin{aligned}
 {}_1\vec{a}_B^3 &= {}_1\vec{a}_B^2 = {}_1\vec{\alpha}^2 \times \vec{r}_{B/A} + {}_1\vec{\omega}^2 \times ({}_1\vec{\omega}^2 \times \vec{r}_{B/A}), \\
 {}_1\vec{a}_C^4 &= {}_1\vec{a}_C^3 = {}_1\vec{a}_B^3 + {}_1\vec{\alpha}^3 \times \vec{r}_{C/B} + {}_1\vec{\omega}^3 \times ({}_1\vec{\omega}^3 \times \vec{r}_{C/B}), \\
 {}_1\vec{a}_D^5 &= {}_1\vec{a}_D^4 = {}_1\vec{a}_C^4 + {}_1\vec{\alpha}^4 \times \vec{r}_{D/C} + {}_1\vec{\omega}^4 \times ({}_1\vec{\omega}^4 \times \vec{r}_{D/C}) = \vec{0}.
 \end{aligned}$$

Por lo tanto, la ecuación de la aceleración puntual para este primer lazo está dada por:

$$\begin{aligned}
 {}_1\vec{a}_D^5 &= {}_1\vec{\alpha}^2 \times \vec{r}_{B/A} + {}_1\vec{\omega}^2 \times ({}_1\vec{\omega}^2 \times \vec{r}_{B/A}) + {}_1\vec{\alpha}^3 \times \vec{r}_{C/B} + {}_1\vec{\omega}^3 \times ({}_1\vec{\omega}^3 \times \vec{r}_{C/B}) \\
 &+ {}_1\vec{\alpha}^4 \times \vec{r}_{D/C} + {}_1\vec{\omega}^4 \times ({}_1\vec{\omega}^4 \times \vec{r}_{D/C}) = \vec{0}
 \end{aligned} \tag{33}$$

Ahora bien, la ecuación asociada a las aceleraciones angulares del primer lazo está dada por⁴:

$$\begin{aligned}
 {}_1\vec{\alpha}^1 &= {}_1\vec{\alpha}^2 + {}_2\vec{\alpha}^3 + {}_3\vec{\alpha}^4 + {}_4\vec{\alpha}^1 + {}_1\vec{\omega}^2 \times {}_2\vec{\omega}^3 \\
 &+ ({}_1\vec{\omega}^2 + {}_2\vec{\omega}^3) \times {}_3\vec{\omega}^4 + ({}_1\vec{\omega}^2 + {}_2\vec{\omega}^3 + {}_3\vec{\omega}^4) \times {}_4\vec{\omega}^1 \\
 &+ {}_1\vec{\alpha}^4 \times \vec{r}_{D/C} + {}_1\vec{\omega}^4 \times ({}_1\vec{\omega}^4 \times \vec{r}_{D/C}) = \vec{0}
 \end{aligned} \tag{34}$$

Para el segundo lazo, se lleva a cabo el mismo procedimiento siguiendo el sentido del lazo o circuito indicado en la figura 6. De esa manera, se obtienen las siguientes relaciones entre las aceleraciones puntuales:

$$\begin{aligned}
 {}_1\vec{a}_E^5 &= {}_1\vec{a}_E^2 = {}_1\vec{\alpha}^2 \times \vec{r}_{E/A} + {}_1\vec{\omega}^2 \times ({}_1\vec{\omega}^2 \times \vec{r}_{E/A}), \\
 {}_1\vec{a}_F^6 &= {}_1\vec{a}_F^5 = {}_1\vec{a}_E^5 + {}_1\vec{\alpha}^5 \times \vec{r}_{F/E} + {}_1\vec{\omega}^5 \times ({}_1\vec{\omega}^5 \times \vec{r}_{F/E}), \\
 {}_1\vec{a}_G^7 &= {}_1\vec{a}_G^6 = {}_1\vec{a}_F^6 + {}_1\vec{\alpha}^6 \times \vec{r}_{G/F} + {}_1\vec{\omega}^6 \times ({}_1\vec{\omega}^6 \times \vec{r}_{G/F}), \\
 {}_1\vec{a}_H^1 &= {}_1\vec{a}_H^7 = {}_1\vec{a}_G^7 + {}_1\vec{\alpha}^7 \times \vec{r}_{H/G} + {}_1\vec{\omega}^7 \times ({}_1\vec{\omega}^7 \times \vec{r}_{H/G}) = \vec{0}.
 \end{aligned}$$

Por ende, la ecuación de la aceleración puntual para este segundo lazo está dada por:

$$\begin{aligned}
 {}_1\vec{a}_H^1 &= {}_1\vec{\alpha}^2 \times \vec{r}_{E/A} + {}_1\vec{\omega}^2 \times ({}_1\vec{\omega}^2 \times \vec{r}_{E/A}) + {}_1\vec{\alpha}^5 \times \vec{r}_{F/E} + {}_1\vec{\omega}^5 \times ({}_1\vec{\omega}^5 \times \vec{r}_{F/E}) \\
 &+ {}_1\vec{\alpha}^6 \times \vec{r}_{G/F} + {}_1\vec{\omega}^6 \times ({}_1\vec{\omega}^6 \times \vec{r}_{G/F}) + {}_1\vec{\alpha}^7 \times \vec{r}_{H/G} + {}_1\vec{\omega}^7 \times ({}_1\vec{\omega}^7 \times \vec{r}_{H/G}) = \vec{0}.
 \end{aligned} \tag{35}$$

Por otro lado, la ecuación asociada a las aceleraciones angulares del segundo lazo se obtiene por:

$$\begin{aligned}
 {}_1\vec{\alpha}^1 &= {}_1\vec{\alpha}^2 + {}_2\vec{\alpha}^5 + {}_5\vec{\alpha}^6 + {}_6\vec{\alpha}^7 + {}_7\vec{\alpha}^1 + {}_1\vec{\omega}^2 \times {}_2\vec{\omega}^5 + ({}_1\vec{\omega}^2 + {}_2\vec{\omega}^5) \times {}_5\vec{\omega}^6 \\
 &+ ({}_1\vec{\omega}^2 + {}_2\vec{\omega}^5 + {}_5\vec{\omega}^6) \times {}_6\vec{\omega}^7 + ({}_1\vec{\omega}^2 + {}_2\vec{\omega}^5 + {}_5\vec{\omega}^6 + {}_6\vec{\omega}^7) \times {}_7\omega^1 = \vec{0}, \\
 &= {}_1\vec{\alpha}^2 + {}_2\vec{\alpha}^5 + {}_5\vec{\alpha}^6 + {}_6\vec{\alpha}^7 + {}_7\vec{\alpha}^1.
 \end{aligned} \tag{36}$$

Resolviendo el sistema lineal de seis ecuaciones para las aceleraciones angulares, se tiene que la solución del análisis de aceleración está dado por:

$$\begin{aligned}
 {}_1\alpha_2 &= -\frac{4d(3{}_6\omega_7{}_7\omega_1 + {}_6\omega_7^2 + 3{}_7\omega_1^2)}{c}, \\
 {}_2\alpha_3 &= \frac{4ad(3{}_6\omega_7{}_7\omega_1 + {}_6\omega_7^2 + 3{}_7\omega_1^2) - cb{}_4\dot{\omega}_1 + 4bd(3{}_6\omega_7{}_7\omega_1 + {}_6\omega_7^2 + 3{}_7\omega_1^2)}{cb}, \\
 {}_3\alpha_4 &= -\frac{4ad(3{}_6\omega_7{}_7\omega_1 + {}_6\omega_7^2 + 3{}_7\omega_1^2)}{cb}, \\
 {}_2\alpha_5 &= \frac{c{}_6\dot{\omega}_7 + 2c{}_7\dot{\omega}_1 - 2d(3{}_6\omega_7{}_7\omega_1 + {}_6\omega_7^2 + 3{}_7\omega_1^2)}{c}, \\
 {}_5\alpha_6 &= \frac{2c{}_6\dot{\omega}_7 + 3c{}_7\dot{\omega}_1 - 6d(3{}_6\omega_7{}_7\omega_1 + {}_6\omega_7^2 + 3{}_7\omega_1^2)}{c}.
 \end{aligned} \tag{37}$$

El análisis de aceleración no arroja ninguna condición que permita esclarecer la movilidad del mecanismo propuesto por Müller [2]. La conclusión hasta este punto es que la movilidad de segundo orden del mecanismo es igual a 3. No obstante, es importante reconocer que los coeficientes de las aceleraciones angulares relativas que aparecen en la solución del análisis de aceleración son iguales a los coeficientes de las velocidades angulares relativas que aparecen en el análisis de velocidad. Este hecho no debería sorprender pues la matriz jacobiana, que aparece en la solución del sistema homogéneo asociado al análisis de aceleración, es la misma matriz jacobiana que aparece en el análisis de velocidad. Por otro lado, las soluciones del análisis de aceleración incluyen el término $(3{}_6\omega_7{}_7\omega_1 + {}_6\omega_7^2 + 3{}_7\omega_1^2)$ que involucra exclusivamente velocidades angulares.

Análisis de jerk. El análisis de tercer orden, o análisis de *jerk*, se lleva a cabo bajo la misma metodología. Sin embargo, en este caso una de las seis ecuaciones que deben resolverse para el análisis de *jerk* depende exclusivamente de las velocidades angulares. De manera más específica, la componente *X* del *jerk* puntual 1j_D está ofrecida por:

⁴ En el caso de un mecanismo plano general, todos los productos vectoriales entre las velocidades y aceleraciones angulares son iguales a $\vec{0}$, pues la dirección de todos estos vectores es paralela y perpendicular al plano de movimiento de los eslabones.

$$({}^1j_D)_X = -\frac{12ad_4\omega_1(3_6\omega_7\omega_1 + {}_6\omega_7^2 + 3_7\omega_1^2)}{c} = 0. \quad (38)$$

Puesto que cualquiera de las condiciones $a = 0$ o $d = 0$ conducen a un mecanismo cuya topología difiere de la propuesta originalmente por Müller [2], entonces, la movilidad del mecanismo depende de la satisfacción de una de las siguientes condiciones:

- 1) $3_6\omega_7\omega_1 + {}_6\omega_7^2 + 3_7\omega_1^2 = 0$,
- 2) ${}_4\omega_1 = 0$.

Cada uno de esos casos se analiza a profundidad en las siguientes secciones.

Caso 1) $3_6\omega_7\omega_1 + {}_6\omega_7^2 + 3_7\omega_1^2 = 0$. Al tratar de resolver ${}_6\omega_7$ u ${}_7\omega_1$, en términos de la restante variable, puede verificarse que se obtienen únicamente soluciones complejas. Por tanto, la única posibilidad real es que ${}_6\omega_7 = {}_7\omega_1 = 0$. En este caso, sustituyendo estas condiciones en los resultados del análisis de velocidad obtenido en la ecuación (32), se tiene que:

$$\begin{aligned} {}_1\omega_2 &= 0, \\ {}_2\omega_3 &= -{}_4\omega_1, \\ {}_2\omega_5 &= 0, \\ {}_2\omega_6 &= 0, \\ {}_5\omega_6 &= 0. \end{aligned} \quad (39)$$

Como puede observarse de la ecuación (39), la solución del análisis de *jerk* o de tercer orden, para este caso 1, indica que el segundo lazo es completamente inactivo, pues los únicos pares cinemáticos que se mueven son los que conectan los eslabones 2 y 3 y 4 y 1. Además, el comportamiento en las aceleraciones y *jerks* sigue el mismo patrón. Más aún, las soluciones de los análisis de velocidad, aceleración y *jerk* pueden escribirse en términos de una sola variable ${}_4\omega_1$. Luego, la movilidad de tercer orden es igual a 1. La hipótesis es que la movilidad finita del mecanismo en esta rama o modo del mecanismo -vea [3, 4]- es igual a 1. La simulación del mecanismo en un programa de modelado sólido comprueba esta hipótesis. Esta movilidad finita es bastante simple de explicar: únicamente los eslabones 3 y 4 rotan alrededor de las revolutas B y D cuyos ejes son, en esta posición, coaxiales. La figura 7 muestra el mecanismo en una configuración perteneciente a este modo de movimiento.

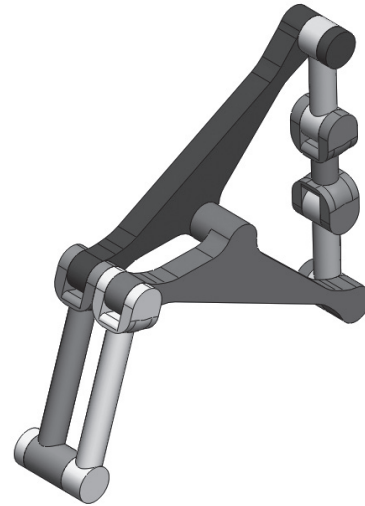


Figura 7. Cadena cinemática en el modo de movimiento del caso 1.

Caso 2) ${}_4\omega_1 = 0$. En este caso, al sustituir la condición ${}_4\omega_1 = 0$, se tiene que es posible resolver los análisis de velocidad, aceleración y *jerk* en términos de dos velocidades angulares. De manera particular, la solución del análisis de velocidad es dada por:

$$\begin{aligned} {}_1\omega_2 &= 0, \\ {}_2\omega_3 &= 0, \\ {}_3\omega_4 &= 0, \\ {}_2\omega_5 &= {}_6\omega_7 + 2_7\omega_1, \\ {}_5\omega_6 &= -2_6\omega_7 - 3_7\omega_1. \end{aligned} \quad (40)$$

En este caso, ninguno de los lazos permanece inactivo⁵ y la movilidad de tercer orden es igual a 2. La hipótesis es que la movilidad finita del mecanismo en esta rama o modo del mecanismo -vea [3, 4]- es igual a 2. La simulación del mecanismo en un programa de modelado sólido comprueba esta hipótesis. Esta es la movilidad determinada por el criterio de Grübler [5] o de Paul [6].

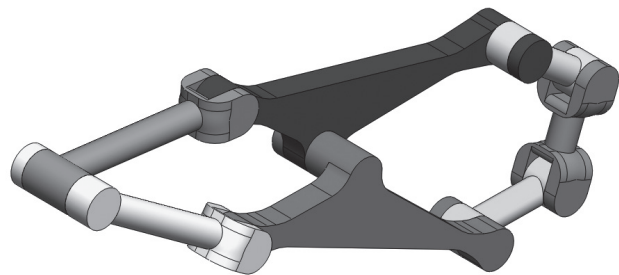


Figura 8. Cadena cinemática en el modo de movimiento del caso 2.

⁵ A primera vista, esta afirmación parece aventurada, sin embargo, si se determinan las aceleraciones angulares de las revolutas, se encontrará que ninguna de ${}_1\alpha_2$, ${}_2\alpha_3$, ${}_3\alpha_4$ y ${}_4\alpha_1$ son iguales a cero.

Movilidad finita del mecanismo. El único problema por resolver es el de la movilidad finita del mecanismo. De los resultados obtenidos a partir de los dos casos de la sección **Análisis de jerk**, se sabe que el mecanismo propuesto por Müller es un mecanismo cinematotrópico [4], pues su movilidad o el número de grados de libertad de su movimiento varía dependiendo del modo, ramal o configuración donde se realiza el análisis. Más aún, la posición mostrada en la figura 5 es una posición singular del mecanismo, pues en esa posición la movilidad de primer orden es 3, mientras que, en cualesquiera de las posibles posiciones del mecanismo asociadas a la figura 7, la movilidad de primer orden es 1. De manera similar, en cualesquiera de las posibles posiciones del mecanismo asociadas a la figura 8, la movilidad de primer orden es 2. Es evidente que la realización de los análisis de orden superior no tiene un indicador que determine cuándo el problema se ha resuelto de manera definitiva. Por lo tanto, es necesario buscar la solución de una manera diferente. En esta contribución se presentará una solución basada en los conceptos de espacio tangente y cono tangente [7]. El espacio tangente en un punto de una variedad diferencial -el grupo Euclidiano es una variedad diferencial- es el conjunto de todas las velocidades asociadas a trayectorias factibles que pasan por ese punto. Este espacio tangente es un subespacio del álgebra de Lie $se(3)$ del grupo Euclidiano $SE(3)$ ⁶ y, en general, es suficiente para determinar la movilidad finita de un mecanismo. Sin embargo, para una posición singular, como la mostrada en la figura 5, a partir de la cual se analiza el mecanismo propuesto por Müller, el espacio tangente correspondiente no está bien definido. Es más, los resultados obtenidos mediante el análisis de tercer orden (*jerk*) muestran que el espacio no está cerrado respecto a la adición, pues una trayectoria factible está dada por un valor arbitrario de ${}_4\omega_1$ y otra trayectoria factible está dada por valores arbitrarios de ${}_6\omega_7$ y ${}_7\omega_1$. No obstante, la condición (38) muestra que no hay trayectoria factible que permita valores arbitrarios de las tres variables libres ${}_4\omega_1$, ${}_6\omega_7$ y ${}_7\omega_1$, simultáneamente. Por lo tanto, este espacio no está cerrado respecto a la suma de sus elementos. En esta situación es posible recurrir al concepto de cono tangente. En términos de algebra lineal, un cono es un subconjunto de un espacio vectorial que está únicamente cerrado respecto a la multiplicación por escalar, pero que no satisface la clausura o cerradura respecto a la suma. En particular, el cono tangente al espacio de las posibles configuraciones del mecanismo mostrado en la figura 5, y correspondiente a la posición mostrada en esa misma figura -denotada P -, está dado por:

⁶ Por lo tanto, está cerrado respecto a la suma y multiplicación por escalar.

$$C_P = V_P^1 \cup V_P^2, \quad (41)$$

donde V_P^1 y V_P^2 son los subespacios vectoriales dados por las posibles velocidades articulares del mecanismo en cada modo de movimiento, por tanto:

$$V_P^1 = \{(0, -{}_4\omega_1, 0, {}_4\omega_1, 0, 0, 0, 0) \mid {}_4\omega_1 \in \mathbb{R}\},$$

$$V_P^2 = \{(0, 0, 0, 0, {}_6\omega_7 + 2{}_7\omega_1, -2{}_6\omega_7 - 3{}_7\omega_1, {}_6\omega_7, {}_7\omega_1) \mid {}_6\omega_7, {}_7\omega_1 \in \mathbb{R}\}.$$

Puede verse que V_P^1 es un espacio vectorial de dimensión uno, mientras que V_P^2 es un espacio vectorial de dimensión dos. El cono tangente contiene ambos espacios vectoriales tal como se muestra en la figura 9.

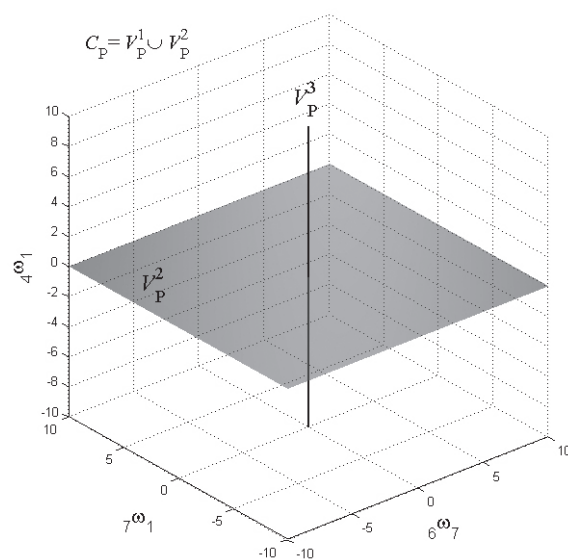


Figura 9. El cono tangente C_P y los subespacios vectoriales que lo conforman.

Una vez establecidas estas bases, la determinación de la movilidad finita es muy simple:

Caso 1. Para este caso, note que los únicos pares cinemáticos activos son los pares de revoluta que conectan los eslabones 2 y 3, por un lado, y los eslabones 4 y 1, por el otro. Más aún, durante el movimiento del mecanismo en esta configuración, los pares de revoluta permanecen coaxiales, de manera que la cadena cinemática propuesta por Müller se reduce a un mecanismo de 2 eslabones: el "eslabón" formado por los eslabones 3, 4 -dado que el par cinemático que conecta los eslabones 3 y 4 permanece inactivo- y el "eslabón" formado por los eslabones restantes -por su falta de movilidad relativa pueden considerarse como un único eslabón. Es entonces evidente que la cadena cinemática propuesta por Müller se convierte en una cadena serial con un grado de libertad.

Caso 2. Para este caso considere el mecanismo propuesto por Müller como una plataforma completamente paralela, donde la plataforma fija es el eslabón 1 y la plataforma móvil es el eslabón 2. Luego entonces, existen tres cadenas seriales conectoras -o patas- dadas respectivamente por:

- * Pata 1, eslabones 1 - 2 y par cinemático conector.
- * Pata 2, eslabones 1 - 7 - 6 - 5 - 2 y pares cinemáticos conectores.
- * Pata 3, eslabones 1 - 4 - 3 - 2 y pares cinemáticos conectores.

Cada una de las patas es el generador de una subálgebra del álgebra de Lie $se(3)$. La pata 1 genera la subálgebra de rotaciones alrededor de un eje fijo paralelo al eje Z y que pasa por la revoluta que conecta ambos eslabones (vea la figura 6); ambas patas 2 y 3 generan la subálgebra de movimientos planos donde el plano es perpendicular al eje Z . Por lo tanto, la plataforma es una plataforma excepcional y su movilidad viene dada por [8]:

$$F = \sum_{i=1}^n f_i - \sum_{j=1}^k \dim(A_j) + \dim(A_a) = 8 - (1 + 3 + 3) + 1 = 2. \quad (42)$$

donde $n = 8$ es el número de pares cinemáticos, f_i es el número de grados de libertad del movimiento permitido por el par cinemático, $k = 3$ es el número de patas, $\dim(A_j)$ es la dimensión de la subálgebra generada por la pata j y $\dim(A_a)$ es la dimensión del álgebra absoluta es decir, el álgebra obtenida mediante la intersección de las álgebras generadas por las patas.

CONCLUSIONES

Esta contribución presentó el desarrollo de las ecuaciones necesarias para llevar a cabo los análisis de orden

superior de mecanismos espaciales. Además, se aplicaron esas ecuaciones en el análisis de velocidad y aceleración de un mecanismo de retorno rápido de un cepillo mecánico, y en la determinación de la movilidad de un mecanismo plano a partir de una posición singular. En este último caso, los resultados fueron iguales a los obtenidos empleando la teoría de tornillos infinitesimales. Las subrutinas escritas en un programa de álgebra simbólica están disponibles para los interesados.

REFERENCIAS

- [1] Rico, J. M., Gallardo, J. and Duffy, J. (1999). Screw Theory and Higher Order Kinematic Analyses of Open Serial and Closed Chains. *Mechanism and Machine Theory* 34: pp. 559-586.
- [2] Müller, A. (2004). *Singuläre Phänomene in der Kinematik von Starrkörpermechanismen*. Dr.-Ing Dissertation in German. Technische Universität Chemnitz.
- [3] Müller, A. and Rico, J. M. (2008). Mobility and Higher Order Local Analysis of the Configuration Space of Single-Loop Mechanisms. In Lenarčič, J. J. and Wenger, P. (Eds.) *Advances in Robot Kinematics*. Dordrecht. Springer: pp. 215-224.
- [4] Galletti, C. and Fanghella, P. (2001). Single-loop kinematotropic mechanisms, *Mechanism and Machine Theory* 36: pp. 743-761.
- [5] Grübler, M. (1883). Allgemeine Eigenschaften der Zwangläufigen Ebenen Kinetische Kette: I. *Civilingenieur* 29: pp. 167-200.
- [6] Paul, B. (1979). *Kinematics and Dynamics of Planar Machinery*. Englewood Cliffs, New Jersey. Prentice-Hall.
- [7] Lerbet, J. (1998). Analytic Geometry and Singularities of Mechanisms. *Zeitschrift für Angewandte Mathematik und Mechanik* 78: pp. 687-694.
- [8] Rico, J. M., Aguilera, L. D., Gallardo, J., Rodríguez, R., Orozco, H. and Barrera, J. M. (2006). A More General Mobility Criterion for Parallel Platforms. *J. Mech. Des.* 128.