

## Evolución de los Cuerpos Académicos en la Universidad de Guanajuato<sup>◊</sup>

Patricia Catalina Martínez\*, Rosa María Rico Venegas\* y Salma Evelia Preciado Tarabay\*.

### RESUMEN

Los Cuerpos académicos han transitado paulatinamente hacia su posicionamiento en el ámbito estatal y nacional. Avanzan hacia una universalidad que requiere renovar esquemas y ampliar estrategias que se dirijan hacia la generación del conocimiento asumiendo un papel protagónico para insertarse en la dinámica del cambio en un mundo globalizado. La calidad de la educación superior está en función de múltiples factores, pero entre éstos el más importante es el profesor de carrera; es por ello que los Cuerpos Académicos contemplan un profesorado con formación completa que los capacite y habilite para el conjunto de las funciones académicas que les compete. Esta formación implica profundizar sus conocimientos en un nivel superior al que impartan, idealmente la formación completa es el doctorado, que capacita plenamente para las funciones académicas. Es por ello que la Universidad de Guanajuato ha puesto énfasis en la conformación de los Cuerpos Académicos y en apoyar a los profesores de tiempo completo para que obtengan una formación que les dé la habilitación necesaria para la generación y aplicación innovadora del conocimiento, ofreciéndoles la infraestructura necesaria, para que desempeñen apropiadamente sus funciones. Esta perseverancia en el trabajo de los Cuerpos Académicos a contribuido a mejorar el grado de consolidación de los mismos de tal forma que de 5 cuerpos académicos consolidados en el 2002 se paso a 14 en el 2006.

### ABSTRACT

The members of the Academic Community have slowly placed themselves in the local and national scene. They work towards a universal educational goal. This requires the renewal of systems and strategies to create knowledge adaptable to the dynamic changes of a globalized world. The quality of higher education depends on many factors, one of the most important, is the professor; as such, the Academic Community takes seriously the professor's tenure track as well as the overall education. This education implies a deep conceptual understanding of taught academic disciplines, this ideally is demonstrated by the completion of a PhD degree. This is why the University of Guanajuato has placed emphasis on the conformation of Academic Communities. Furthermore, permanent support to the faculty is offered to study graduate degrees with the idea of creating and applying new knowledge and offering them the installations that wil allow them to fulfill their academic functions. The perseverance of the work of the Academic Communities has contributed to their consolidaton in such a way that in 2002 there were only five Academic Communities and now a day there are 14.

### INTRODUCCIÓN

La Universidad de Guanajuato es una institución que afronta los retos del presente y futuro de la educación, a través de estrategias que la lleven a consolidar una Universidad inserta en el mundo del conocimiento, con un desarrollo de calidad que permita a sus integrantes enfrentar las nuevas competencias y desafíos que impone la globalización de nuestro tiempo.

#### Palabras clave:

Cuerpos Académicos; Líneas de Generación y Aplicación del Conocimiento; Dependencia de Educación Superior.

#### Keywords:

Academic Community; creation of knowledge; Dependencies of higher education.

En 1996 la Secretaría de Educación Pública (SEP), junto con el Consejo Nacional de Ciencia y Tecnología (CONACYT) y la Asociación Nacional de Universidades e Instituciones de Educación Superior (ANUIES), para atender la problemática de la educación superior, diseñaron el Programa de Mejoramiento del Profesorado (PROMEP) programa para mejorar la calidad de la educación superior mediante el fortalecimiento de sus cuerpos académicos (PROMEP, 2006).

<sup>◊</sup> Artículo Invitado

\* Coordinación de Superación del Personal Académico (COSUPERA) de la Universidad de Guanajuato, Lascarán de Retana # 5. 4° Piso. Edificio Central. Correos electrónicos: catalina@quijote.ugto.mx, rico@quijote.ugto.mx y salma@quijote.ugto.mx

En 1997 19 universidades, entre ellas la de Guanajuato, acordaron con la SEP el Convenio Marco de Cooperación, sustentado en los Programas de Desarrollo de los Cuerpos Académicos (CA's); en este convenio, la Universidad de Guanajuato se comprometió a dar seguimiento a la formación y dedicación de sus profesores de carrera; diseñar e implementar un sistema de tutorías para sus alumnos y evaluar la pertinencia y desarrollo de las líneas de generación o aplicación innovadora del conocimiento que se desarrollan. Además se realizó un análisis de la planta de profesores de tiempo completo y la clasificación de los programas educativos conforme los criterios emitidos por la SEP que sirvieron de base para orientar la formulación de los Programas de Desarrollo de los Cuerpos Académicos. Estos programas representaron un primer ejercicio de planeación de la Universidad de Guanajuato y han constituido un testimonio importante de referencia en la operación del PROMEP (PROMEP, 2006).

Con base en el convenio citado, en el año 2000 la Universidad de Guanajuato se planteó la necesidad de integrar a sus profesores de tiempo completo en Cuerpos Académicos considerando a éstos como el motor de la vida académica; el Plan de Desarrollo Institucional 2001-2010, contempla un compromiso para su fortalecimiento.

Para la Universidad de Guanajuato fue un reto la formación de los Cuerpos Académicos ya que implicaba habilitar a los profesores para la generación y aplicación innovadora del conocimiento, y para los que ya tenían esta habilitación, se requería contar con la infraestructura necesaria para desempeñar y consolidar apropiadamente sus funciones.

### ¿QUÉ SE ENTIENDE POR CUERPO ACADÉMICO?

Conjunto de profesores-investigadores que comparten una o más líneas afines de investigación, cuyos objetivos y metas están destinados a la generación y/o aplicación de nuevos conocimientos, además de que, a través de su alto grado de especialización, los miembros ejerzan la docencia para lograr una educación de buena calidad (<http://promep.sep.gob.mx> 2006).

#### Sustento deseable de los Cuerpos Académicos:

- Infraestructura suficiente para el buen desempeño de las funciones académicas.

- Normas internas apropiadas para el desarrollo vigoroso de la carrera académica.
- Estímulos y condiciones de trabajo que hagan atractiva la carrera académica.
- Organización y gestión académica eficaz en las Instituciones de Educación Superior (IES).
- Planeación del desarrollo de las IES a mediano plazo tomando en cuenta los diversos objetivos y propósitos que ellas tienen (<http://promep.sep.gob.mx> 2006).

#### CARACTERÍSTICAS GENERALES DE LOS CUERPOS ACADÉMICOS:

1. Participan activamente en redes académicas con sus pares en el país y en el extranjero, para vincularse con empresas y organismos que aprovechan los recursos humanos, formados en CA's o con el conocimiento generado por el mismo.
2. El tamaño del CA's es variable, desde tres profesores hasta el máximo que permita la comunicación eficaz y cotidiana entre sus miembros.
3. Los miembros de un CA cultivan líneas de generación y/o aplicación innovadora del conocimiento específico, compartido y temáticamente afines:
  - Las líneas de generación o aplicación innovadora del conocimiento deben definirse de modo que sean más específicas que un campo o disciplina, pero que tengan mayor alcance que un proyecto de investigación.
  - La afinidad puede darse porque pertenecen a la misma especialidad o enfoque dentro del campo disciplinario, o bien, si son interdisciplinarias porque tienen el mismo objetivo o problema por resolver.
  - La manera de agregación de profesores que cultivan varias líneas dentro de una misma disciplina, pero que no colaboran unos con otros, no se considera CA (<http://promep.sep.gob.mx>).

La incorporación de un profesor a un CA, debe ser libre y voluntaria, un profesor debe estar adscrito a un solo CA aunque, desde luego, puede colaborar con otros.

## PROCESO DE INTEGRACIÓN Y REGISTRO ANTE LA SESIC DE CAS:

El proceso de formación de los CA's inicia en agosto de 2000 con reuniones de información a los profesores acerca de la estrategia que había planteado la SEP dentro del PROMEP para la conformación de los Cuerpos Académicos y que los profesores se fueran integrando de acuerdo a sus competencias y habilidades, de forma libre. Estas reuniones se realizaron por Áreas disciplinarias y por Consejos Académicos de Área.

Durante el 2001 se inicia el proceso de registro de los CA's ante SEP, tomando en consideración, los lineamientos de la SESIC sobre CA's, y las observaciones del PROMEP, se elaboró una propuesta de inducción con la finalidad de dar claridad al proceso de integración de Cuerpos Académicos en la Universidad de Guanajuato, y registro ante la SESIC.

Dicha propuesta de inducción se dio a conocer a los profesores de tiempo completo, a través de reuniones que se llevaron a cabo por áreas del conocimiento durante el primer y segundo semestres del año 2001 que contemplaban:

- Concepto de Cuerpo Académico
- Características de los CA's.
- Guía de formación del CA.

En este periodo se realiza el proceso de integración de profesores de tiempo completo del nivel superior en Cuerpos Académicos, logrando para principios del año 2002 la conformación de 106 Cuerpos Académicos en 6 Dependencias de Educación Superior DES (Tabla 1).

**Tabla 1.**  
Conformación de CA's 2001

DES	No. de Cuerpos Académicos que conforman la DES
Artes	9
Ciencias de la Salud	16
Ciencias Económico Administrativas	10
Ciencias Naturales y Exactas	28
Ciencias Sociales y Humanidades	24
Ingenierías	19
<b>TOTAL</b>	<b>106</b>

Fuente: COSUPERA. Universidad de Guanajuato. 2001

<sup>1</sup> CA UNIDES: Aquel cuyos ptc's pertenecen a una misma DES. CA MULTIDES: Aquel cuyos ptc's pertenecen a varias DES.

En agosto de 2002, se realizó la primera presentación de los CA's que se integraron en la Universidad (106), en reuniones de trabajo por áreas del conocimiento, contando con la presencia del Dr. Guillermo Aguilar Sahagún y la Mtra. Guillermina Urbano Vidales, quienes hicieron una retroalimentación a los CA's que sirvió de base para que los profesores volvieran a replantear sus CA's

## REGISTRO DE CUERPOS ACADÉMICOS ANTE PROMEP-SESI-SEP (SEPTIEMBRE DE 2002)

Para lograr el registro de los CA's de la Universidad de Guanajuato, se difundió a través de diversos medios la Convocatoria emitida por el PROMEP. Para tal efecto, en septiembre de 2002, con fundamento en las bases y requisitos publicados en dicha Convocatoria, los CA's de esta Universidad, interesados en participar en el proceso de registro, se dan a la tarea de recabar la información solicitada y reunir la documentación necesaria para integrar la propuesta Institucional y lograr su registro ante SEP, que tendría que ir respaldada por un Plan de Trabajo.

## PLAN DE TRABAJO DEL CUERPO ACADÉMICO

Conjuntamente con el proceso de registro, los CA's desarrollaron su Plan de Trabajo basándose en lo estipulado por el PLADI 2001-2010 y el PIFI correspondiente, cubriendo lo siguiente:

Abordar de manera clara: objetivos, estrategias, metas y acciones (Tabla 2).

Ejemplos:

1. Máxima habilitación de los PTC integrantes del CA.
2. Formación de recursos humanos
3. Lograr o mantener la consolidación del CA
4. Vinculación con los CA's consolidados o para la integración de redes.
5. Desarrollo de las LGAC
6. Participación en Programas Educativos

El 30 de septiembre de 2002 se recibieron las propuestas de 38 de los 106 Cuerpos Académicos para participar en la convocatoria de registro ante SEP (36 CA's Unides<sup>1</sup>, 1 CA MULTIDES y 1 GD: GRUPO DISCIPLINAR).

**Tabla 2.**  
Formato de Plan de Trabajo CA

<b>Objetivo 1:</b> Máxima habilitación de los PTC integrantes del Cuerpo Académico	<b>Estrategia 1:</b> Formación, actualización y capacitación.	<b>Meta 1:</b> El 10 % de los PTC se inserta a programas de posgrado disciplinarios	<ul style="list-style-type: none"> <li>• Diseñar un sistema de comunicación personalizada para informar sobre posgrados y eventos de actualización.</li> <li>• Mantener estrecha relación con los CA.</li> <li>• Establecer convenios con IES nacionales e internacionales.</li> <li>• Gestionar los apoyos para los académicos.</li> <li>• Desarrollar programas internos de actualización disciplinaria.</li> </ul>
--	---	---	---

Fuente: COSUPERA. Universidad de Guanajuato. 2003

Las propuestas citadas con anterioridad se integraron de manera institucional para conformar la BICA (Base Informativa de Cuerpos Académicos) de la Universidad de Guanajuato, y ésta fue enviada para evaluación de la SEP el 7 de octubre de 2002.

La Secretaría de Educación Pública, a través de la SESIC, registró de manera oficial las 38 propuestas de CA's contenidas en la BICA-UGTO en el mismo mes de octubre. La relación de los Cuerpos Académicos por DES quedó como se muestra en la (Tabla 3).

**Tabla 3.**  
Número de LGAC'S y CA'S reconocidos por PROMEP por DES en 2002

DES	No. de CA'S	No. de LGAC	Grado de Consolidación*			
			CAEF	CAEC	CAC	GD
Artes	1	2	0	0	0	1
Ciencias de la Salud	6	23	5		1	0
Ciencias Económico-Administrativas	1	3	1	0	0	0
Ciencias Naturales y Exactas	16	41	5	7	4	0
Ciencias Sociales y Humanidades	2	7	2	0	0	0
Ingenierías	12	22	6	6	0	0
<b>TOTAL</b>	<b>38</b>	<b>98</b>	<b>19</b>	<b>13</b>	<b>5</b>	<b>1</b>

Fuente: COSUPERA. Universidad de Guanajuato. 2002.

\* CAEF: Cuerpos Académicos en Formación. CAEC: Cuerpos Académicos en Consolidación. CAC: Cuerpos Académicos Consolidados. GD: Grupo Disciplinar.

### REGISTRO DE CUERPOS ACADÉMICOS ANTE PROMEP-SESIK-SEP (JULIO DE 2003)

Para la segunda etapa de registro de nuevos Cuerpos académicos de la Universidad de Guanajuato ante SEP, se continuó trabajando con los

profesores de forma permanente y en diferentes sedes del estado para el trabajo en equipo con los 10 CA's. El registro se llevó a cabo en el mes de julio de 2003, de manera digitalizada en el sistema unificado del PROMEP (módulo REGCA).

Para la evaluación y registro del Cuerpo Académico, se contó con el *curriculum vitae*, de cada uno de los integrantes, este fue capturado en el sistema por los PTC's.

Los nuevos cuerpos académicos propuestos y registrados ante SEP en 2003 por DES, quedaron constituidos de la siguiente manera (Tabla 4).

Como resultado de los procesos de registro de los años 2002 y 2003, la BICA (Base Informativa de Cuerpos Académicos) de la Universidad de Guanajuato se conformó como se observa en la (Tabla 5 y Figura 1).

### REGISTRO DE CUERPOS ACADÉMICOS ANTE PROMEP-SESIK-SEP (JULIO DE 2004)

Durante el primer semestre del año 2004, la Universidad de Guanajuato realiza una revisión exhaustiva de sus CA'S y LGAC registrados ante la SEP, llegando a la conclusión de que se realizará una reestructuración de las mismas con la finalidad de llevar a buen término el desarrollo y consolidación de éstas. En reuniones llevadas a cabo con los responsables de los CA's registrados y por registrarse y autoridades universitarias, se determina la importancia de considerar aspectos básicos tanto de la SESIC como del CONACYT, con la finalidad de que tanto los programas educativos, como los proyectos de investigación que desarrollan los PTC's logren los objetivos planteados con altos estándares de calidad. Uno de los aspectos relevantes a considerar es el número de integrantes

**Tabla 4.**  
Número CA'S y LGAC reconocidos por PROMEP por DES en 2003

DES	No. de CA'S	No. de LGAC	Grado de Consolidación		
			CAEF	CAEC	CAC
Ciencias de la Salud	7	25	7	0	0
Ciencias Económico-Administrativas	7	28	7	0	0
Ciencias Naturales y Exactas	5	11	3	2	0
Ciencias Sociales y Humanidades	5	13	5	0	0
Ingenierías	3	10	3	0	0
<b>TOTALES</b>	<b>27</b>	<b>87</b>	<b>25</b>	<b>2</b>	<b>0</b>

Fuente: COSUPERA. Universidad de Guanajuato. 2003

**Tabla 5.**  
Número de LGAC'S y CA'S Reconocidos por PROMEP por DES en 2002 y 2003

DES	No. de CA'S	No. de LGAC	Grado de Consolidación		
			CAEF	CAEC	CAC
Ciencias de la Salud	13	48	12	0	1
Ciencias Económico-Administrativas	8	31	8	0	0
Ciencias Naturales y Exactas	21	52	8	9	4
Ciencias Sociales y Humanidades	7	20	7	0	0
Ingenierías	15	32	9	6	0
<b>TOTALES</b>	<b>64*</b>	<b>183</b>	<b>44</b>	<b>15</b>	<b>5</b>

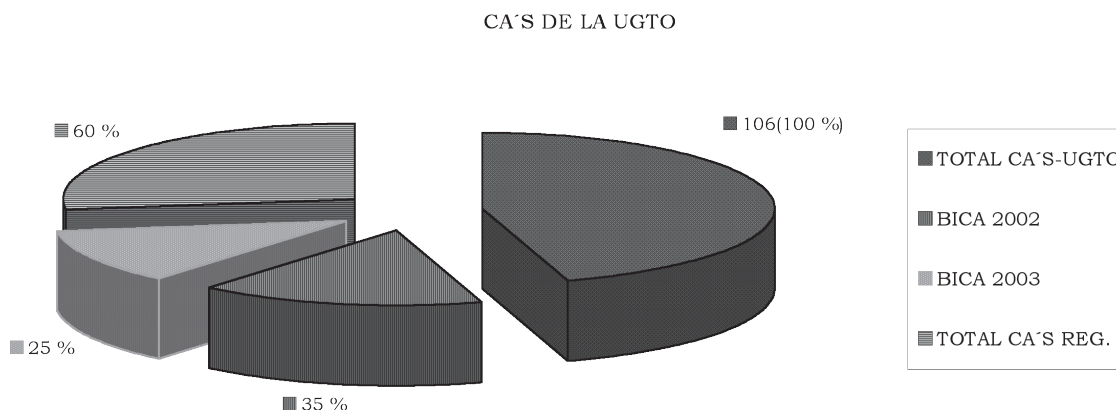
Fuente: COSUPERA. Universidad de Guanajuato. 2003

del CA que es mínimo de 3 PTC's (criterio SEP) y cada LGAC deberá ser sustentada por un mínimo de 3 (criterio CONACYT). Además, desaparece la figura de Grupo Disciplinar (GD) por indicaciones de la SEP, y estos grupos pasan a ser Cuerpo Académico en Formación (CAEF).

Como resultado del proceso anterior, se atendieron 36 solicitudes de Reestructuración de LGAC y CA's; así como la propuesta de 4 Cuerpos Académicos para cambiar de grado de consolidación de las DES de Ciencias Naturales y Exactas (1) y (3) de la DES de Ingenierías.

La BICA de la Universidad de Guanajuato después de la reestructuración de LGAC y CA's, quedó conformada como se observa en la (Tabla 6).

Como se observa en la tabla anterior, el número total de CA's registrados se redujo a **62**, debido a que dos CA's se dieron de baja (CA de Agronomía y CA de Instrumentación y Metodología) de las DES de Ingenierías y Ciencias Económico Administrativas, respectivamente, debido a que nunca se vincularon los intereses individuales de los



**Figura 1.** Base informativa de Cuerpos Académicos 2002-2003



**Tabla 6.**  
Reestructuración de CA'S Y LGAC de la U. Gto. registrados ante SEP

DES	No. de CA'S	No. de LGAC	Grado de Consolidación		
			CAEF	CAEC	CAC
Ciencias de la Salud	13	35	12	0	1
Ciencias Económico Administrativas	7	19	7	0	0
Ciencias Naturales y Exactas	20	47	7	9	4
Ciencias Sociales y Humanidades	7	20	7	0	0
Ingenierías	15	25	10	5	0
<b>TOTALES</b>	<b>62</b>	<b>146</b>	<b>43</b>	<b>14</b>	<b>5</b>

Fuente: COSUPERA. Universidad de Guanajuato. 2004.

profesores para trabajar en equipo. En el caso de Agronomía, era un CA con demasiados integrantes, por lo que decidieron formar 3 CA's con LGAC más congruentes y específicas. Asimismo, se autorizó el cambio del CA de Eficiencia y Diversificación Energética de la DES de Ciencias Naturales y Exactas a la DES de Ingenierías, ya que los proyectos de investigación que realizaban apoyaban directamente el Área de Ingeniería y Tecnología. De igual forma, las LGAC se ajustaron de 183 a 146, la única DES que no realizó reestructuración alguna de líneas fue la de Ciencias Sociales y Humanidades, por lo que el número de CAEF pasó de 44 a 43 y los CAEC de 15 a 14. Los CA's consolidados se mantuvieron igual.

Con base en la Convocatoria 2004 para el Registro de Nuevos Cuerpos Académicos emitida por la SESIC SEP, cuyas bases y lineamientos son básicamente los mismos que en el 2003, se recibió la propuesta de 33 nuevos Cuerpos Académicos de las 6 diferentes DES para evaluación y registro del PROMEP, conjuntamente con la propuesta institucional de Reestructuración de CA y LGAC. La SESIC aprobó la propuesta institucional de registro de nuevos CA's (Tabla 7).

Después del registro de los nuevos CA's (33) y sus respectivas LGAC (72), y del resultado de las evaluaciones tanto del cambio de grado de consolidación solicitado por los 4 CA's como de la propuesta de reestructuración de Cuerpos Académicos y Líneas de Generación y Aplicación Innovadora del Conocimiento, cabe destacar que dos CA fueron promovidos por la SESIC de CAEC a CAC de las propuestas para cambio de grado de consolidación. Los Cuerpos Académicos son: Astronomía de la DES de Ciencias Naturales y Exactas y Optoelectrónica de la DES de Ingenierías, por lo que la BICA de la

**Tabla 7.**  
Número de CA'S y LGAC Reconocidos por PROMEP en 2004

DES	No. de CA'S	No. de LGAC	Grado de Consolidación		
			CAEF	CAEC	CAC
Artes	9	31	9	0	0
Ciencias de la Salud	7	11	7	0	0
Ciencias Económico Administrativas	2	3	2	0	0
Ciencias Naturales y Exactas	3	4	1	2	0
Ciencias Sociales y Humanidades	5	9	5	0	0
Ingenierías	7	14	7	0	0
<b>TOTALES</b>	<b>33</b>	<b>72</b>	<b>31</b>	<b>2</b>	<b>0</b>

Fuente: COSUPERA. Universidad de Guanajuato. 2004.

Universidad de Guanajuato quedó integrada como se presenta en la (Tabla 8). (Figura 2 y 3)

### REGISTRO DE CUERPOS ACADÉMICOS ANTE PROMEP-SEIC-SEP (JULIO DE 2005)

Después del proceso de Registro de Nuevos Cuerpos Académicos y Ajustes de los mismos, reconocidos por PROMEP en la convocatoria 2005, la Base Informativa de Cuerpos Académicos de la Universidad de Guanajuato, quedó conformada en la SEP 2005 como se observa en la (Tabla 9 y Figura 4).

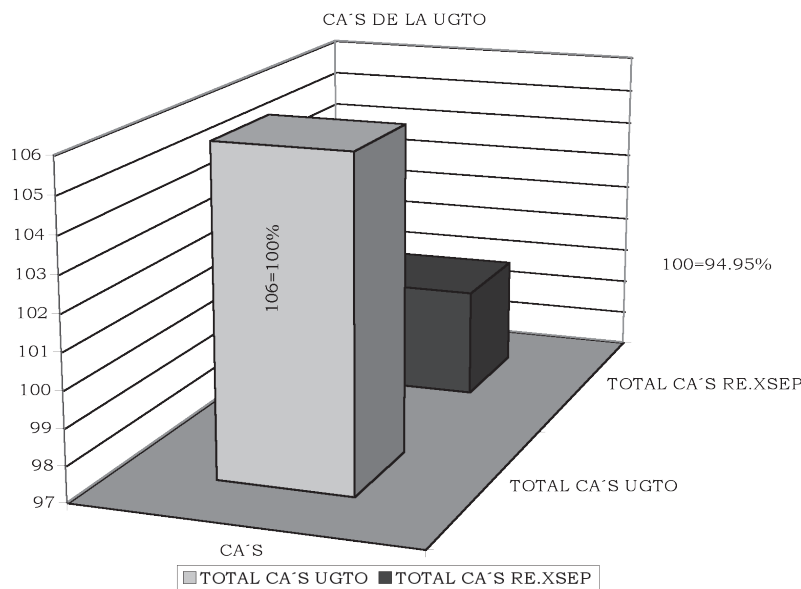
Los nuevos CA's que se registraron en el 2005 se observan en la (Tabla 10).

Los CA's se incrementaron de 95 a 100, debido a que un CA de la DES de Ciencias Naturales y Exactas se dio de baja de la BICA-UGTO. por quedar integrado con un solo Profesor de Tiempo Completo, ya que el requisito para ser reconocido por PROMEP es que un CA esté integrado por un mínimo de 3 PTC's. Por lo que 1 de los CAEF, de Ciencias Naturales y Exactas desapareció.

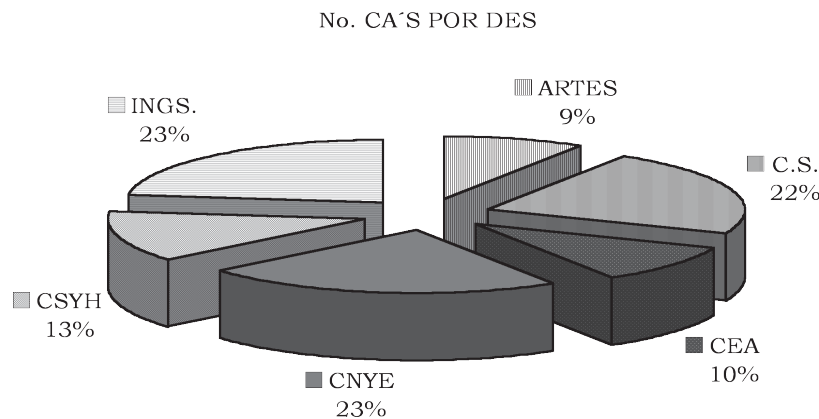
**Tabla 8.**  
Total de Cuerpos Académicos reconocidos por la SEP 2004

DES	No. de CA'S	No. de LGAC	Grado de Consolidación		
			CAEF	CAEC	CAC
Artes	9	31	9	0	0
Ciencias de la Salud	20	46	19	0	1
Ciencias Económico Administrativas	9	22	9	0	0
Ciencias Naturales y Exactas	23	51	8	10	5
Ciencias Sociales y Humanidades	12	29	12	0	0
Ingenierías	22	39	17	4	1
<b>TOTALES</b>	<b>95</b>	<b>218</b>	<b>74</b>	<b>14</b>	<b>7</b>

Fuente: COSUPERA. Universidad de Guanajuato. 2004.



**Figura 2.** Porcentaje de CA'S DE LA UGTO Registrados ante SEP



**Figura 3.** Porcentaje de CA's registrados ante SEP por DES

### REGISTRO DE CUERPOS ACADÉMICOS ANTE PROMEP-SESIK-SEP (MARZO DE 2006)

Los nuevos Cuerpos Académicos registrados en 2006 se muestran en la (Tabla 11).

El Total de Cuerpos Académicos reconocidos por la SEP, como resultado del proceso de registro y ajustes llevado a cabo en 2006 se muestra en la (Tabla 12 y Figura 5).

### RETOS DE COSUPERA

Apoyar la formación, actualización y capacitación de la comunidad académica, así como impulsar la generación y aplicación del conocimiento, para lograr la calidad en el desempeño de sus funciones, permitiendo la actualización de sus competencias y destrezas en respuesta a los productos de la revolución científica y tecnológica, de la globalización de los mercados, y de los nuevos paradigmas de organización y gestión, lo que repercute en la consolidación de Cuerpos Académicos (Figura 6).

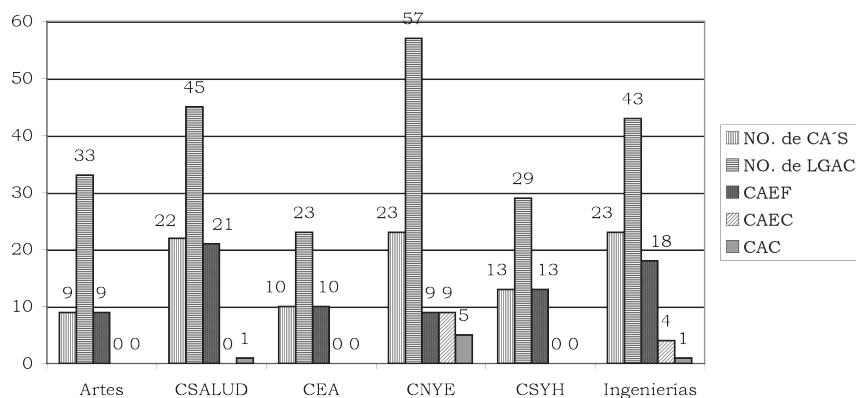
### CONCLUSIÓN

Los Cuerpos Académicos implican la existencia de uno o varios núcleos de investigadores que pertenecen a un campo científico o humanístico y comparten una cultura disciplinaria en la cual prevalecen principios, valores y tradiciones junto con formas particulares de abordar la producción y difusión del saber. Estos núcleos son reconocidos dentro de la institución y frecuentemente, fuera de ella, tanto a nivel nacional como internacional. Los Cuerpos Académicos se sustentan en el proceso formativo de los estudiantes a través de y para el quehacer científico, de ahí que, aunque existan condiciones de infraestructura idóneas, buenos programas, alumnos brillantes y con un potencial de aprendizaje demostrado, la carencia de una planta académica organiza-

**Tabla 9.**  
Total de Cuerpos Académicos reconocidos por la SEP 2005

DES	Grado de Consolidación				
	No. de CA'S	No. de LGAC	CAEF	CAEC	CAC
Artes	9	33	9	0	0
Ciencias de la Salud	22	45	21	0	1
Ciencias Económico Administrativas	10	23	10	0	0
Ciencias Naturales y Exactas	23	57	9	9	5
Ciencias Sociales y Humanidades	13	29	13	0	0
Ingenierías	23	43	18	4	1
Totales	100	230	80	13	7

Fuente: COSUPERA. Universidad de Guanajuato. 2005.



**Figura 4.** Base informativa de Cuerpos Académicos de la UGTO 2005.

**Tabla 10.**  
Nuevos Cuerpos Académicos registrados en 2005.

No.	Nombre del Cuerpo Académico	DES a la que pertenece	Consolidación Reconocido por PROMEP
1	Configuraciones Formativas y competencias para el Siglo XXI	Ciencias Sociales y Humanidades	CAEF
2	Estudios Organizacionales	Ciencias Económico Administrativas	CAEF
3	Geología Ambiental	Ingenierías	CAEF
4	Matemáticas Básicas (análisis, álgebra, topología y geometría)	Ciencias Naturales y Exactas	CAEF
5	Salud Familiar	Ciencias de la Salud	CAEF
6	Sujeto y Contexto	Ciencias de la Salud	CAEF

Fuente: COSUPERA. Universidad de Guanajuato. 2005.



**Tabla 11.**  
Nuevos Cuerpos Académicos registrados en 2006.

No.	Nombre del Cuerpo Académico	DES a la que pertenece	Grado de Consolidación Reconocido por PROMEP
1.	Ciencia y tecnología de materiales de la construcción	Ingenierías	CAEF
2.	Desarrollo rural, agroecología y educación	Ingenierías	CAEF
3.	La educación en la cultura, la historia y el arte	Ciencias Sociales y Humanidades	CAEF
4.	La contabilidad, los sistemas de información financiera y de costos para la toma de decisiones en los negocios	Ciencias Económico Administrativas	CAEF
5.	Química aplicada a catálisis y sistemas biológicos	Ciencias Naturales y Exactas	CAEF
6.	Turismo	Ciencias Económico Administrativas	CAEF

Fuente: COSUPERA. Universidad de Guanajuato. 2006.

**Tabla 12.**  
Total de Cuerpos Académicos reconocidos por la SEP al (2002-2006)

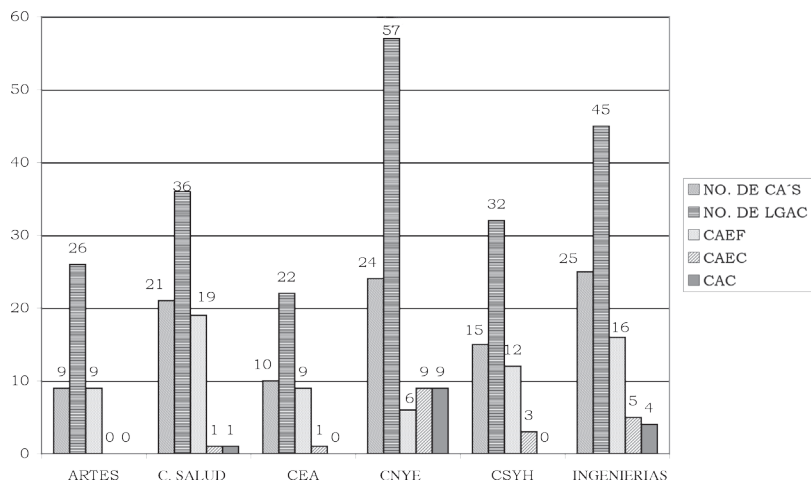
DES	No. de CA's	No. de LGAC	Grado de Consolidación		
			CAEF	CAEC	CAC
Artes	9	26	9	0	0
Ciencias de la Salud	21	36	19	1	1
Ciencias Económico Administrativas	10	22	9	1	0
Ciencias Naturales y Exactas	24	57	6	9	9
Ciencias Sociales y Humanidades	15	32	12	3	0
Ingenierías	25	45	16	5	4
<b>TOTALES</b>	<b>104</b>	<b>218</b>	<b>71</b>	<b>19</b>	<b>14</b>

Fuente: COSUPERA. Universidad de Guanajuato. 2006.

da alrededor de líneas y proyectos de investigación impide que se dé el ambiente y la organización académica necesarias para el éxito de los programas en los diferentes niveles de formación.

Es indudable que el esfuerzo realizado por los profesores para mejorar la consolidación de los CA's de la Universidad de Guanajuato, se ha visto reflejada en el aumento de CA's consolidados y en consolidación en el 2006 y con ello, se ven los resultados en la mejora de los indicadores de calidad de la universidad tales como: el incremento en el número de profesores con el perfil deseable y en el Sistema Nacional de Investigadores (SNI), un alto porcentaje de programas educativos acreditados; indicadores que son considerados como evidencias de calidad y que llevan a la Universidad de Guanajuato a ocupar un lugar de reconocimiento nacional como universidad pública.

Es importante señalar que la mejora sustancial de los programas y servicios que ofrece la Universidad de Guanajuato depende fundamentalmente de la formación, dedicación y el desempeño de los Cuerpos Académicos ya que éstos son el medio para elevar la calidad de la Educación Superior.



**Figura 5.** Base informativa de Cuerpos Académicos de la UGTO 2006.



Figura 6. Consolidación de los Cuerpos Académicos

## REFERENCIAS

Archivos COSUPERA. Universidad de Guanajuato.

SEP (2006). *Programa de Mejoramiento del Profesorado. Un primer análisis de su operación e impactos en el proceso de fortalecimiento académico de las Universidades Públicas*. Secretaría de Educación Pública – México: SEP. 146 pp.

<http://promep.sep.gob.mx> 2006.