

DESARROLLO DE UN CATALIZADOR DE PT-TIO₂ PARA LA OXIDACIÓN DE HIDRÓGENO EN UNA CELDA DE COMBUSTIBLE DE MEMBRANA POLIMÉRICA

Zavala Martínez, Juan Ricardo (1), Gutiérrez Granados, Silvia (2)

1 [Licenciatura en Ingeniería Química, Universidad de Guanajuato | Dirección de correo electrónico:

jricardozavalamtz@gmail.com]

2 [Departamento de Química, División de Ciencias Naturales y Exactas, Campus Guanajuato, Universidad de Guanajuato

Dirección de correo electrónico: gutigs58@hotmail.com]

Resumen

En ese trabajo se presenta la preparación de un catalizador Pt/TiO₂ a base de nanopartículas de platino soportado en TiO₂ y su caracterización por diferentes técnicas como SEM y EDS. Se obtiene su composición, así como la distribución y tamaños de las nanopartículas de Pt. La eficiencia del catalizador se analiza en una celda de combustible de electrolito polimérico (PEMFC) a través de curvas de polimerización y por voltametría cíclica in situ.

Abstract

In this work the preparation of a Pt / TiO₂ nanoparticles based on platinum supported TiO₂ and characterization by different techniques such as SEM and EDS occurs. composition is obtained, and the distribution and sizes of Pt nanoparticles. The catalyst efficiency is discussed in a fuel cell polymer electrolyte (PEMFC) curves through polymerization and cyclic voltammety in situ

Palabras Clave

Pt/TiO₂; Nanopartículas, SEM ; EDS

INTRODUCCIÓN

Una celda de combustible (electroquímica) es un dispositivo que transforma la energía de una reacción química directamente en energía eléctrica. Generalmente la celda está constituida por dos electrodos (ánodo y cátodo) separados por una membrana. [1]. En las celdas de combustible poliméricas se inyecta hidrógeno puro al compartimento anódico, el cual al entrar en contacto con el medio pierde un electrón (se oxida).

El hidrógeno oxidado (ahora en forma de protón) viaja a través del medio hacia el cátodo, por otro lado, el electrón generado es extraído del sistema para ser utilizado (generación de corriente eléctrica). Al final del circuito ambos (electrones y protones) se vuelven a reunir en el cátodo, donde ocurre la reacción de reducción o ganancia de electrones del oxígeno gas para formar agua junto con el protón.

Por cada molécula de hidrógeno gas se producirán dos electrones libres y junto con un átomo de oxígeno reducido se generará una molécula de agua. Dicha reacción electroquímica es exotérmica, por lo que el calor liberado puede ser aprovechado para aumentar la eficiencia de las celdas de combustible [2].

Catálisis de una PEMFC

Las reacciones de catálisis en ambos electrodos ocurren en la superficie activa del electrocatalizador. Convencionalmente, platino nanoestructurado y una capa de platino son usadas como electrocatalizadores en PEMFC [3]. El carbón es el típico material de soporte para la base de PEMFC debido a su amplia superficie, alta conductividad eléctrica, y su bien desarrollada estructura porosa. Sin embargo, durante el encendido y apagado de

la celda, el soporte de carbón en el cátodo sufre una grave corrosión. [4]

Uno de los factores críticos y limitantes en las PEMFC es la utilización de un electrocatalizador catódico, debido a que los electrocatalizadores comerciales utilizados están compuestos por nanopartículas de Pt dispersas en un soporte de grafito (Vulcan XC72®). La cinética de la reacción que ocurre para la reducción del oxígeno es seis veces más lenta que su contra parte en la celda, la oxidación de hidrógeno, por lo que es necesario aumentar la cantidad de Pt en el cátodo, pero esto a su vez eleva demasiado el costo de la PEMFC debido al costo actual del Pt. Por lo que es necesario disminuir esta cantidad para una mejor implementación de las PEMFC. [5]

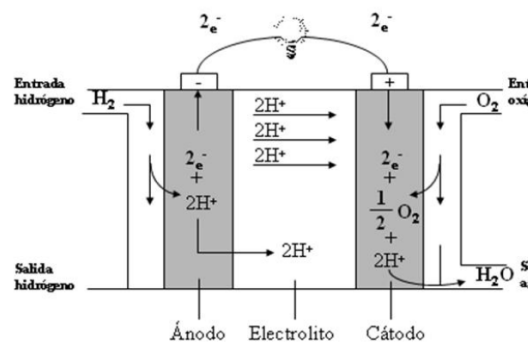


Figura 1. Esquema de una celda de combustible. [1]

Para poder realizar una disminución en la cantidad de Pt empleado, se puede combinar al Pt con algunas especies para aumentar su actividad electrocatalítica, o bien, otra estrategia puede ser buscar soportes que nos ayuden a maximizar el área superficial, y así disminuir el Pt utilizado.

Ventajas de una PEMFC

Las pilas de combustible de electrolito polimérico (PEMFC) son especialmente atractivas debido a su alta eficiencia, arranque rápido, y por su flexibilidad operativa [7,8]. Pero su baja temperatura de operación y la naturaleza fuertemente ácida de la membrana electrolítica en las PEMFC hacen necesario el uso de catalizadores de

metales nobles, tales como el platino. Sin embargo, la sobretensión de activación en el cátodo de la PEMFC sigue siendo elevada, incluso con Pt.

Importancia del Pt y el TiO_2

Se ha reportado recientemente que la adición de metales como hierro, cobalto, níquel, cromo y Pt desfavorece la reacción de reducción del oxígeno en el cátodo [9-13]. Esta capa catalítica presenta una mala estabilidad a largo plazo debido a la disolución del metal. Por lo que se ha estudiado el uso de una membrana de Nafion®, en donde se han incorporado nanopartículas de platino (Figura 2).

Recientemente, se ha estudiado la adición de óxidos metálicos estables, tales como MO_x , $M = Ru, W, o Ti$, al Pt para mejorar su actividad catalítica y la estabilidad [14,15]. Entre estos soportes a base de óxidos metálicos se encuentra el TiO_2 , ya que tiene un bajo costo y es estable en medio ácido, por lo que es particularmente atractivo. En la literatura [16-18], se ha reportado que el TiO_2 es utilizado como un soporte de catalizador y se encontró que tiene una alta estabilidad en relación con soportes de carbono convencionales que actualmente se utilizan en pilas de combustible de baja temperatura.

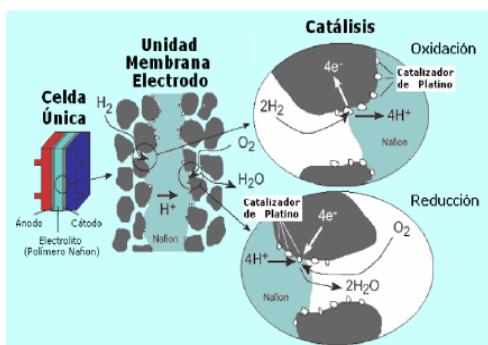


Figura 2. Composición de una PEMFC [1]

Por lo que surge la idea de estudiar la incorporación de Pt soportado sobre TiO_2 , para aumentar la eficiencia de la celda de

combustible y reducir la corrosión del soporte de catalizador del lado del cátodo.

MATERIALES Y MÉTODOS

En proyecto se utilizaron básicamente dos materias primas que son el óxido de titanio y el platino. Una vez que se tienen estos compuestos fue necesario hacer una síntesis, cuyo método es el poliol [19], en donde se busca dopar la base (TiO_2) con nanopartículas de platino.

Preparación del Pt/ TiO_2

El electrocatalizador se preparó usando el método de poliol, en donde se comienza con K_2PtCl_4 como un precursor de Pt y del material previamente preparado TiO_2 como soporte [19]. En particular, se suspendió la cantidad apropiada de óxido de titanio amorfo en una solución de H_2O / etilenglicol (EG) con una proporción de 1:1 en volumen. Sucesivamente, se añadió la solución acuosa de K_2PtCl_4 a la suspensión de TiO_2 .

Una solución 1 M (H_2O / EG, 1: 1) de KOH se añadió gota a gota a la solución de Pt. La mezcla se calentó a reflujo durante 3 horas a $140^\circ C$, a continuación, el precipitado se filtró, se lavó y se secó a $70^\circ C$ en un horno durante 12 horas.

Después de realizar la síntesis es necesario filtrar los componentes para obtenerlos con una mayor pureza y se cumpla el objetivo de aumentar la eficiencia en una PEMFC.

Para la verificación del buen funcionamiento de una PEM existen una serie de pruebas que se pueden realizar antes de su puesta en operación. Estas pruebas se llevan a cabo durante su funcionamiento y al final de la operación y consisten en una caracterización electroquímica. Se trata de obtener curvas de polarización, es decir, gráficas de corriente en función del potencial de la celda, lo cual indica el rendimiento de la celda de combustible, así como los posibles problemas dentro de la misma.

RESULTADOS Y DISCUSIÓN

La muestra preparada se caracterizó por difracción de rayos X para verificar los patrones cristalográficos. En la figura 3 se muestran los perfiles de difracción de rayos X junto con otras muestras preparadas con anterioridad.

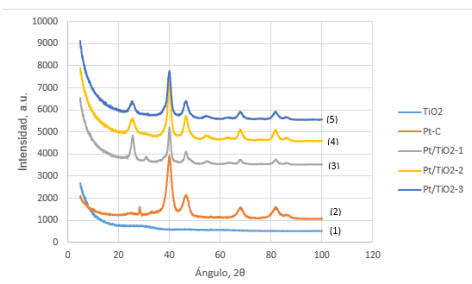


Figura 3. Difractograma de rayos X.

La señal característica de Pt es aproximadamente $40^\circ 2\theta$, esto se observa en la muestra de Pt-C, en donde se mezcló 50% wt de Pt (curva 2). Por lo que la señal a $40^\circ 2\theta$ se presenta con una gran intensidad. Por otra parte, se observaron las señales correspondientes a las principales reflexiones de la estructura anatasa del soporte de óxido de titanio, las cuales se dan en el ángulo 2θ a 25.271° , 36.932° y 38.560° .

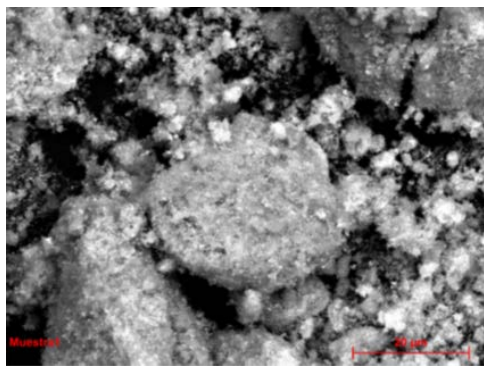


Figura 4. Imagen obtenida a por SEM

Análisis SEM

Se obtuvieron imágenes por SEM para la síntesis, además de un análisis EDS.

La figura 5 muestra el espectro de rayos X de la muestra, en donde se grafica el número (cps) de rayos X recibidos y procesados por el detector en función de la energía de los niveles atómicos de los elementos detectados. Se observan que uno de los principales picos de Pt (2 keV). Esto nos indica que tenemos mayor presencia de Pt en la superficie, lo cual es favorece su utilización como electrocatalizador.

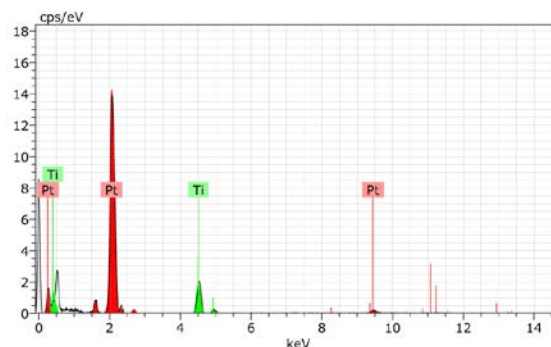


Figura 5. EDS de muestra.

En la figura 6 se muestra una curva de polarización (I-V) de una celda de combustible que fue alimentada con H_2/O_2 a una temperatura de $80^\circ C$ y una humedad relativa de 100%. Se puede observar que el potencial de la celda no disminuye de manera tan drástica, el voltaje final es de 0.2 y una densidad de corriente de aproximadamente $0.26 A/cm^2$.

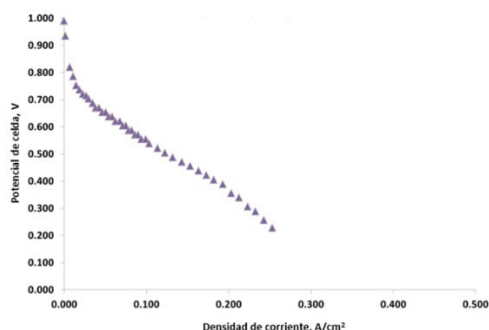


Figura 6. Curva de polarización.

CONCLUSIONES

Con lo observado en este estudio se puede concluir que la síntesis de nanopartículas de Pt se lograron colocar sobre el soporte de TiO₂ de una buena manera. Sin embargo, por la imagen obtenida por SEM hay una variación muy grande en los que respecta al tamaño de partícula, pero con los resultados obtenidos en el EDS se aprecia incorporación de Pt. Debido a esto se necesita realizar más experimentos para mejorar estos parámetros. Además de que la eficiencia medida con la curva de polarización fue muy baja, aunque para esto es necesario revisar más factores.

AGRADECIMIENTOS

Estoy inmensamente agradecido con mi casa de estudios, la Universidad de Guanajuato, por darme esta oportunidad en donde se desarrolla la persona en ámbitos muy diferentes a los acostumbrados, Gracias a la Dra. Silvia Gutiérrez Granados por aceptarme en el proyecto con el que aprendí mucho, tanto teórico, como práctico y por último gracias a todo el equipo de trabajo del laboratorio por su compañerismo y apoyo.

REFERENCIAS

[1] Cano Castillo U. "Las celdas de combustible: verdades sobre la generación de electricidad limpia y eficiente vía electroquímica". *Boletín iie*. Septiembre/ Octubre 1999.

- [2] Acuña Garrido F, Ventura Muñoz Y. "Celdas de combustible. Una alternativa amigable con el medio ambiente". Ingeniería y Desarrollo Universidad del Norte. Abril 2001.
- [3] X. Wang and S. Wang "Materials for LowTemperature Fuel Cells" Wiley 2015.
- [4] Kinoshita, K. Carbon: Electrochemical and Physicochemical Properties; Wiley: New York, 1988; p 319.
- [5] G. Wu, K.L. More, C.M. Johnston, P. Zelenay, "Highperformance electrocatalysts for oxygen reduction derived from polyaniline, iron and cobalt" *Science* 332 (2011) 443447.
- [6] Franceschini, Esteban Andrés. "Fisicoquímica de materiales para celdas de combustible PEM alimentadas con metano" (2012), Facultad de Ciencias Exactas y Naturales. Universidad de Buenos Aires.
- [7] Larminie, J., and Dicks, A., 2003, Fuel Cell System Explained, Wiley, England.
- [8] Barbir, F., 2005, PEM Fuel Cells, Theory, and Practice, Elsevier Academic, London.
- [9] Bockris, J. O. M., and Srinivasan, S., 1969, Fuel Cells: Their Electrochemistry, Mc Graw Hill, New York.
- [10] Antolini, E., Salgado, J. R. C., and Gonzalez, E. R., 2005, *J. Electroanal. Chem.*, 580 (1), pp. 145–154.
- [11] Lima, F. H. B., LizcanoValbuena, W. H., TeixeiraNeto, E., Nart, F. C.
- [12] Gonzalez, E. R., and Ticianelli, E. A., 2006, *Electrochim. Acta*, 52 (2), pp. 385–393.
- [13] Yuan, W., Scott, K., and Cheng, H., 2006, *J. Power Sources*, 163 (1), pp. 323–329.
- [14] Gong, Y., Yeboah, Y. D., Lvov, S. N., Balashov, V., and Wang, Z., 2007 *J. Electrochem. Soc.*, 154 (6), pp. B560–B565.
- [15] Selvarani, G., Sahu, A. K., Kiruthika, G. V. M., Sridhar, P., Pitchumani, S., and Shukla, A. K., 2009, *J. Electrochem. Soc.*, 156 (1), pp. B118–B125.
- [16] Shim, J., Lee, C. R., Lee, H. K., Lee, J. S., and Cairns, E. J., 2001, *J. Power Sources*, 102 (1–2), pp. 172–177.
- [17] Ioroi, T., Siroma, Z., Fujiwara, N., Yamazaki, S., and Yasuda, K., 2005, *Electrochem. Commun.*, 7 (2), pp. 183–188.
- [18] Chen, J. M., Sarma, L. S., Chen, C. H., Cheng, M. Y., Shih, S. C., Wang, G. R.
- [19] Hyung-Sug, Oh, Hansung, Kim, Efficient Synthesis of Pt Nanoparticles Supported on Hydrophobic Graphitized Carbon Nanofibers for Electrocatalysts Using Noncovalent Functionalization. *Advanced. Functional. Materials*, 2011.