

ESTUDIO DE LA DINAMICA DE FLUIDOS EN BIO-DIGESTORES USANDO CFD

Martínez Molina Alexis (1), Gallegos Muñoz Armando (2)

1 Licenciatura en Ingeniería Química, Universidad de Guanajuato | Dirección de correo electrónico: a.martinezmolina@gto.mx

2 Departamento de Ingeniería Mecánica, División de Ingenierías Campus Irapuato Salamanca, Campus Salamanca, Universidad de Guanajuato | Dirección de correo electrónico: gallegos@ugto.mx

Resumen

Se realiza un estudio del movimiento de los fluidos presentes en un biodigestor tubular de bajo costo mediante la dinámica de fluidos computacional. Se analizan los perfiles de velocidad así como los vectores de velocidad de un biodigestor, con 2 diferentes densidades para la mezcla agua/materia orgánica presente en el digestor, se maneja una velocidad de recirculación a la entrada de 2 m/s y ver como estas variables afectan a la producción del biogás.

Abstract

A study of the movement of the fluids is performed in a low-cost tubular digester by computational fluid dynamics. Velocity profiles as well as the velocity vectors of a digester were examined with 2 different densities for the water / organic matter present in the digestion mixture, with a recirculation rate at the entrance of 2 m/s and see how those variables affecting production of biogas.

Palabras Clave

Simulación; perfiles; densidad; velocidad

INTRODUCCIÓN

Un biodigestor es un reactor químico dentro del cual se depositan como reactivos materia orgánica, agua en determinada proporción y la catálisis consiste en la fermentación anaerobia, lo cual produce gas metano, dióxido de carbono y trazas de otros gases, así como fertilizantes orgánicos ricos en nitrógeno, fósforo y potasio [1].

Al momento de operar el reactor deben controlarse ciertas condiciones, como son: el pH, la presión, temperatura y agitación a fin de que se pueda obtener un óptimo rendimiento [2].

Comúnmente para la producción de biogás se utilizan recipientes herméticos que contienen biomasa, el gas metano producido puede sustituir al gas LP y ser utilizado principalmente en zonas rurales donde el acceso a servicios es limitado o donde se requiere aprovechar los residuos de animales [3].

Para homogeneizar la biomasa se utiliza una bomba que permite su recirculación. Con los anteriores implementos, además de lograr la homogeneización de la mezcla se evita la formación en la parte superior de la biomasa de una película pastosa producto de la flotación y solidificación de las partículas en suspensión [4].

MATERIALES Y MÉTODOS

Se realiza un análisis de la distribución de velocidad de recirculación en el biodigestor, la cual se le da un valor de 2 m/s, que es la velocidad a la cual opera el biodigestor. Para las propiedades de los fluidos se consideran las pertenecientes al aire y agua, para este último se asignan valores diferentes de densidad con un 10 % mayor que la densidad del agua.

El análisis es mediante el software de simulación “ANSYS”, se utiliza la herramienta fluid flow fluent que contiene a su vez las sub-herramientas: geometry, mesh, set up y result.

La herramienta “geometry”, genera la geometría del biodigestor, el cual consiste en un tanque de forma rectangular, con una longitud de 6 metros y un área de sección transversal de 1 metro

cuadrado. En la entrada y salida del tanque se colocan dos tubos con un diámetro de 2 pulgadas y una longitud de 0.5 metros que están separados entre sí una distancia de 39.84 centímetros y de la superficie inferior de 25 centímetros, los cuales corresponden a la velocidad de recirculación.

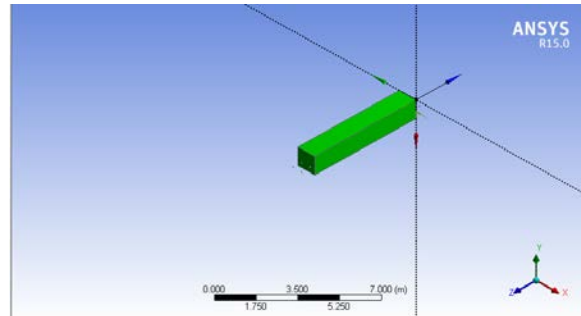


FIGURA 1 geometría del biodigestor generada a partir de un conjunto de líneas en diferentes planos y extrusiones.

Se genera un mallado no estructurado, con 500 mil elementos triangulares, De acuerdo a los siguientes parámetros se tiene que; 1: todos los elementos tienen las mismas dimensiones y “0” ningún elemento es igual. Entre más se acerque el valor promedio a 1, la solución convergerá más rápido y por lo tanto, se reduce el esfuerzo de la computadora. El valor promedio de los elementos es de 0.8893. Algunos parámetros de la malla modificados de los que se presentan por defecto son: “relevance” igual a 100, “smoothing” médium, “transición” slow.

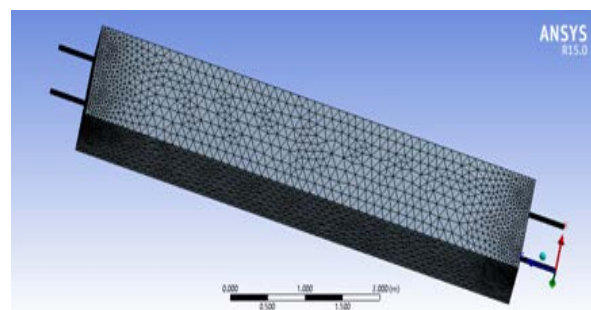


FIGURA 2 malla generada no estructurada, con la cual se alcanza el criterio de convergencia establecido.

Fluent resuelve simultáneamente las siguientes ecuaciones

Ecuación de continuidad

$$\frac{\partial \rho}{\partial t} + \nabla \cdot (\rho \mathbf{v}) = 0$$

Ecuación cantidad de movimiento

$$\frac{\partial}{\partial t} (\rho \mathbf{v}) + \nabla \cdot (\rho \mathbf{v} \otimes \mathbf{v}) = \rho \mathbf{f} + \nabla \cdot \boldsymbol{\tau}$$

Modelo K-épsilon

Es un modelo utilizado para simular las características de flujo promedio para condiciones de flujo turbulento.

El modelo k-ε se centra en los mecanismos que afectan a la energía cinética turbulenta. La suposición de este modelo es que la viscosidad turbulenta es isotrópica, en otras palabras, la relación entre el estrés de Reynolds y la media de tasa de deformaciones es la misma en todas las direcciones. Se trata de un modelo de dos ecuaciones.

La primera variable determina la energía en la turbulencia y se llama energía cinética turbulenta (k).

La segunda variable es la disipación turbulenta (ε), que determina la tasa de disipación de la energía cinética turbulenta.

Para energía cinética turbulenta k

$$\frac{\partial(\rho k)}{\partial t} + \frac{\partial(\rho k u_i)}{\partial x_i} = \frac{\partial}{\partial x_j} \left[\frac{\mu_t}{\sigma_k} \frac{\partial k}{\partial x_j} \right] + 2\mu_t E_{ij} E_{ij} - \rho \epsilon$$

Para disipación ε

$$\frac{\partial(\rho \epsilon)}{\partial t} + \frac{\partial(\rho \epsilon u_i)}{\partial x_i} = \frac{\partial}{\partial x_j} \left[\frac{\mu_t}{\sigma_\epsilon} \frac{\partial \epsilon}{\partial x_j} \right] + C_{1\epsilon} \frac{\epsilon}{k} 2\mu_t E_{ij} E_{ij} - C_{2\epsilon} \rho \frac{\epsilon^2}{k}$$

Para las condiciones de frontera se consideraron todas las paredes como adiabáticas y se activa la aceleración de la gravedad.

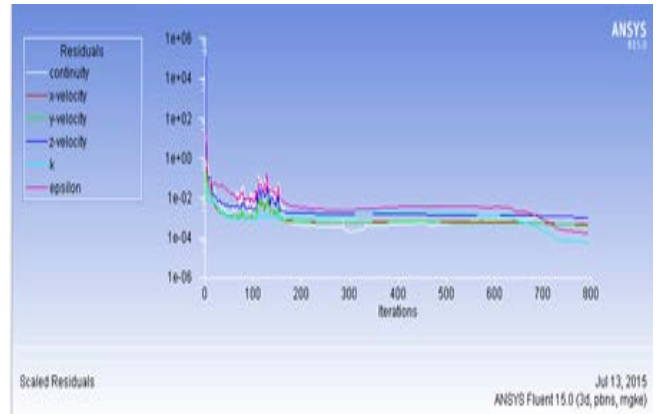


FIGURA 1 Se muestran las ecuaciones a resolver (continuidad, velocidad en x, velocidad en y, velocidad z, energía cinética turbulenta, disipación turbulenta) por el método de aproximaciones finitas, la última ecuación en alcanzar la convergencia es la de continuidad que ocurre en la iteración número 800.

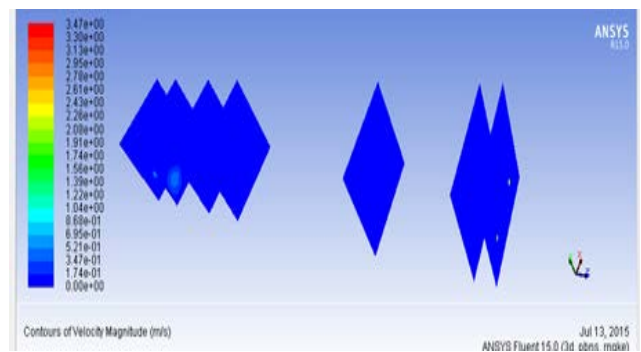


FIGURA 2 Contornos de velocidad en metros por segundo, (plano x, y), en donde el color azul representa las zonas de menor velocidad y el rojo la región de mayor velocidad, de acuerdo a la figura la mayor velocidad se presenta solamente muy cerca de las entradas y salidas. En planos intermedios la velocidad es prácticamente nula.

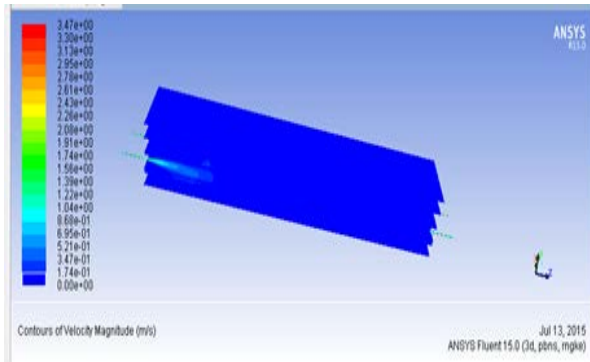


FIGURA 3 Contornos de velocidad, (plano x, z), la zona de mayor velocidad ocurre en el plano que corta a los tubos en la entrada y salida.

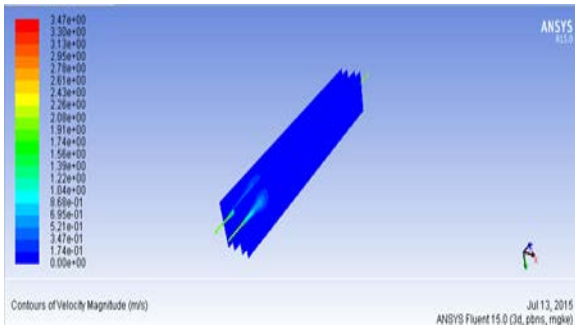


FIGURA 4 Contornos de velocidad, plano (y, z), la velocidad toma valores apreciables a la entrada y se extiende a valores apreciables a una distancia de 1 metro de la entrada.

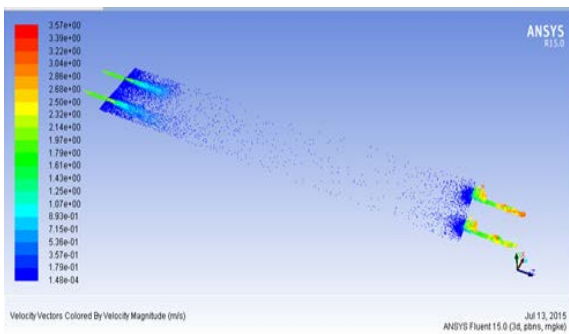


FIGURA 5 Vectores de velocidad plano (x, z), en la mayor parte del biodigestor se tiene una velocidad muy cercana a cero a excepción de los tubos y regiones cercanas a estos.

RESULTADOS Y DISCUSIÓN

Area-Weighted Average Velocity Magnitude	(m/s)
pressure-outlet1	2.1194468
pressure-outlet2	2.0968835
velocity-inlet1	2.0000036
velocity-inlet2	1.9999928
wall-1	0
x-coordinate-16	0.036915895
x-coordinate-17	0.07131815
x-coordinate-18	0.033297703
x-coordinate-19	0.063308768
y-coordinate-20	0.029948387
y-coordinate-21	0.088014565
y-coordinate-22	0.049685378
y-coordinate-23	0.035348762
y-coordinate-24	0.030466195
y-coordinate-25	0.029489882
z-coordinate-26	0.031324662
z-coordinate-27	0.08756616
z-coordinate-28	0.15309452
z-coordinate-29	0.058974914
z-coordinate-30	0.018443415
z-coordinate-31	0.0082827853
z-coordinate-32	0.0092115505
Net	0.046974294

FIGURA 6 velocidad promedio en diferentes planos generados del biodigestor, con un valor de densidad igual a 998.3 kg/m³.

De acuerdo a los resultados la velocidad toma valores apreciables solo a la entrada y salida del biodigestor, siendo a una distancia de 3.5 metro de la entrada donde la velocidad del fluido es cero. Esta velocidad es la misma para ambos modelos con diferentes densidades.

Al variar la densidad del agua un 10%, de 998.3 kg/m³ a 1098.3 kg/m³, la velocidad dentro del digestor disminuye en los planos analizados, debido a que se necesita mayor energía para mover un fluido con una mayor concentración de materia.

Si se reduce la densidad del fluido presente en el modelo analizado, la magnitud de velocidad presente en el biodigestor aumentan, como es de esperar.

Cuando se analizan los perfiles de velocidades realizados en diferentes planos del biodigestor, se observa que en la mayor parte del digestor, se tiene una velocidad muy cercana a cero a excepción de las entradas y salidas de este.

CONCLUSIONES

Al utilizar diferentes densidades para el fluido presente en el modelo, es decir al incrementarse la cantidad de materia orgánica en relación con la cantidad de agua, se tendrá una mezcla que será más difícil de hacer fluir, por lo que se necesita aumentar la velocidad de recirculación para lograr romper la capa de lodo generada en la interface y así poder lograr que el biogás generado pueda ser extraído. Si se aumenta la velocidad de recirculación se tendrá un mejor mezclado y perfiles de velocidades con valores más altos, pero al realizar esto también se incrementaran los gastos energéticos de la bomba, por lo que deberá tomarse esto en cuenta si se desea aumentar la cantidad de materia orgánica en relación al agua en el digestor.

Finalmente el tener una geometría adecuada, y generar un mallado lo mas estructurado posible, permitirá que la solución a las ecuaciones alcancen el criterio de convergencia establecido en menor tiempo reduciendo el esfuerzo realizado por la computadora.

REFERENCIAS

- (1) L. Contreras y P. Domínguez, "Producción de Biogás con fines Energéticos. De lo histórico a lo Estratégico", Revista Futuros, Vol. 6, 2006.
- (2) K. Karim R. Hoffmann, K.T. Klasson, M.H. Al-Dahhan, "Anaerobic digestion of animal waste: Effect of mode of mixing", Water Res., Vol. 39, pp 3597-3606, 2005.
- (3) B. Wu and S. Chen "CFD Simulation of Non-Newtonian Fluid Flow in Anaerobic Digesters", Biotechnol Bioeng, Vol. 99, No. 3, pp 700-711, 2008.
- (4) M. Terashima, R. Goel, K. Komatsu, H. Yasui, H. Takahashi, Y.Y. Li, T. Naike, "CFD simulation of mixing in anaerobic digesters", Bioresour, Technol, Vol. 100, pp, 2228-2233, 2009.