

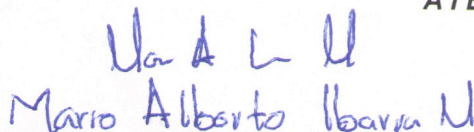
Salamanca, Gto., a 13 de junio del 2017.

DR. DONATO HERNÁNDEZ FUSILIER  
COORDINADOR DE ASUNTOS ESCOLARES  
PRESENTE.-

Por medio de la presente, se otorga autorización para proceder a los trámites de impresión, empastado de tesis y titulación al alumno(a) Miguel Raziel Aguirre Román del **Programa de Licenciatura en ingeniería en comunicaciones y electrónica** y cuyo número de **NUA** es: 800601 del cual soy director. El título de la tesis es: Diseño e implementación de la instrumentación de una bomba de lodos mediante FPGA.

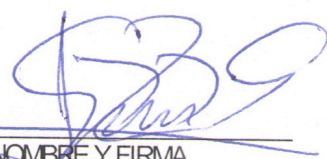
Hago constar que he revisado dicho trabajo y he tenido comunicación con los sinodales asignados para la revisión de la tesis, por lo que no hay impedimento alguno para fijar la fecha de examen de titulación.


**ATENTAMENTE**

  
Mario Alberto Ibarra

\_\_\_\_\_  
NOMBRE Y FIRMA  
**DIRECTOR DE TESIS**  
SECRETARIO

\_\_\_\_\_  
NOMBRE Y FIRMA  
**DIRECTOR DE TESIS**

  
\_\_\_\_\_  
NOMBRE Y FIRMA  
**PRESIDENTE**

  
\_\_\_\_\_  
NOMBRE Y FIRMA  
**VOCAL**



# UNIVERSIDAD DE GUANAJUATO

---

CAMPUS IRAPUATO-SALAMANCA

DIVISIÓN DE INGENIERÍAS

*DISEÑO E IMPLEMENTACIÓN DE LA INSTRUMENTACIÓN DE UNA  
BOMBA DE LODOS MEDIANTE FPGA.*

## TESIS PROFESIONAL

Que para obtener el título de:

Ingeniero en Comunicaciones y Electrónica

PRESENTA:

Miguel Raziel Aguirre Román

Asesor:

Dr. Mario Alberto Ibarra Manzano

Co-asesor:

Dr. Arturo Lara López

SALAMANCA, GTO.

JUNIO, 2017

# Agradecimientos

Este trabajo de tesis representa el esfuerzo de más de una persona, por lo que considero justo compartir el crédito, ya que, de no ser por sus correcciones, puntos de vista, críticas constructivas, llamadas de atención, platicas y apoyo incondicional no podría haber llegado a este punto tan importante de mi vida.

Primeramente, quiero agradecer a mis padres, Beatriz Virgen Román García y Miguel Aguirre de la Rosa por siempre creer en mí y por no dejar de brindarme todo el apoyo que necesité para concretar éste trabajo. A lo largo de mi vida me han inculcado un sin fin de valores que orgullosamente seguiré llevando como estandarte para que todo mundo sepa que detrás de mi éxito siempre estará todo su esfuerzo y arduo trabajo.

Agradezco a mis hermanos Citlalli y Oswaldo quienes siempre han sido un punto de referencia en mi vida y a pesar de que no hablamos de temas o situación de mi carrera, sé que su apoyo siempre estuvo ahí para cuando fuera necesario.

Agradezco a mis compañeros de casa Laura, Carlos, Esdras, Verónica y Alejandra por vivir una gran etapa juntos, noches desesperantes de proyectos y exámenes, tardes divertidas de juegos y sin duda por brindarme su amistad, estoy seguro que esta etapa de mi vida no la habría superado con éxito sin ustedes a mi lado.

Agradezco a Perla Alejandra Martínez Ortiz, por siempre darme palabras de aliento en los momentos más oportunos y por su confianza en mí, nunca dudó de mi potencial para terminar con éxito mi carrera y, aunque a veces yo dudaba de mí mismo, hoy puedo decirle “tenías razón, gracias por tener fe en mí”.

Agradezco también a mi asesor, Dr. Mario Alberto Ibarra Manzano, por toda la paciencia que me tuvo y por todos los consejos valiosos que me dio a lo largo éste trabajo, siempre me brindó su total apoyo y comprensión hasta el último día.

Agradezco a la Dra. Dora Luz Almanza, por sus valiosas sugerencias y por todo el tiempo que me brindo para terminar lo antes posible mi trabajo.

Ahora que reflexiono acerca de las personas que me brindaron su apoyo, me doy cuenta que son más de lo que imaginaba, tal vez olvide nombres, pero no amistades, tengo la esperanza de que el sentimiento sea mutuo en la mayoría de estas personas, por lo que si un día leen éste trabajo quiero que sepan que estoy muy agradecido con todos.

# Índice general

Agradecimientos.....	2
Prefacio .....	13
Capítulo 1 .....	15
<b>1. Definición del problema .....</b>	<b>15</b>
1.1. Bomba experimental.....	15
1.2. El desempeño de la bomba. ....	18
1.3. Medición de las variables de desempeño, su registro e interpretación. ....	19
1.4. Creación de circuitos impresos.....	21
1.5. Interfaz en LabVIEW.....	21
1.6. Resumen.....	22
Capítulo 2 .....	23
<b>2. Marco teórico .....</b>	<b>23</b>
2.1. Tecnología SMT .....	23
2.1.1. Determinar el valor de los componentes SMD .....	25
2.1.2. Ventajas de la tecnología SMT .....	29
2.1.3. Desventajas de la tecnología SMT .....	29
2.2. Tarjeta AD/DA de alta velocidad con conexión HSMC.....	30
2.2.1. Conversor analógico-digital .....	30
2.2.2. Conversor digital-analógico.....	30
2.2.3. Conexión HSMC .....	31
2.3. Revisión de productos comerciales .....	32
2.3.1. Tarjeta AD/DA de alta velocidad con conexión HSMC.....	32
2.4. Tarjeta de desarrollo FPGA.....	34
2.5. Discusión .....	39

CAPÍTULO 3.....	41
<b>3. Diseño del sistema de instrumentación .....</b>	<b>41</b>
3.1. Requerimientos técnicos del sistema para ALTERA DE3 Stratix III. ....	41
3.2. Requerimientos técnicos del sistema para CRIO-9024. ....	43
3.3. Diseño de la instrumentación para el acondicionamiento de las señales .....	45
3.3.1. Etapa 1. Amplificador inversor .....	46
3.3.2. Etapa 2. Circuito integrado lineal (NE555) .....	49
3.3.3. Etapa 3. Amplificador inversor (atenuador) .....	58
3.3.4. Etapa 4. Amplificador sumador .....	60
3.4. Diseño de PCB.....	63
3.5. Linealización y calibración de sensores.....	65
3.5.1. Presión.....	65
3.5.2. Torque .....	70
3.5.3. Velocidad angular .....	74
3.5.4. Caudal.....	79
3.5. Configuración CompactRIO-9024 .....	82
3.5.1. Conexión de Hardware.....	83
3.5.2. Configuración de red.....	84
3.5.3. Creación del software en NI LabVIEW.....	93
3.6. Discusión .....	97
Capítulo 4 .....	99
<b>4. Comportamiento experimental. ....</b>	<b>99</b>
4.1. Diagrama de conexiones de sensores.....	99
4.1.1. Conexión de sensor y transmisor de flujo. ....	99
4.1.2. Conexión del sensor de torque .....	101
4.1.3. Conexión del sensor de velocidad angular. ....	102

4.1.4.	Conexión del sensor de presión.....	103
4.2.	Resultados experimentales .....	103
4.2.1.	Creación de la placa PCB .....	104
4.2.2.	Adquisición de datos LABVIEW .....	105
4.3.	Discusión .....	106
Capítulo 5	.....	108
<b>5.</b>	<b>Conclusiones y trabajo futuro.....</b>	<b>108</b>
5.1.	Conclusiones.....	108
5.2.	Trabajo futuro.....	109

# Índice de figuras

Figura 1.1: Esquema del primer prototipo. ....	15
Figura 1.2: Esquema del segundo prototipo. ....	16
Figura 1.3: Esquema de funcionamiento del primer prototipo con sensores implementados.....	17
Figura 1.4: Curva característica de eficiencia típica de una bomba centrífuga. ....	19
Figura 1.5: Proceso de instrumentación de un sistema. ....	20
Figura 2.1: Resistencia SMD con valor de 1 K $\Omega$ . ....	25
Figura 2.2: Resistencia SMD con valor de 0.33 $\Omega$ . ....	26
Figura 2.3: Resistencia SMD de tolerancia 1% con valor de 120 M $\Omega$ . ....	26
Figura 2.4: Resistencia SMD de tolerancia 1% con valor de 1 $\Omega$ .....	27
Figura 2.5: Resistencia SMD EIA-96 de precisión con valor de 1,5 k $\Omega$ . ....	29
Figura 2.6: Conversión analógica-digital. ....	30
Figura 2.7: Asociación de valores de tensión por valor binario.....	31
Figura 2.8: Diagrama de bloques de la conversión digital-analógica.....	31
Figura 2.9: Conector HSMC. ....	32
Figura3.1. Diagrama de bloques del proceso para la obtención de la eficiencia utilizando ALTERA DE3 Stratix III. ....	42
Figura3.2. Diagrama de bloques del proceso para la obtención de la eficiencia utilizando CRIO-9024. ....	43
Figura 3.3. Configuración del amplificador inversor.....	46
Figura 3.4. Diseño del arreglo inversor para el sensor de par.....	47
Figura 3.5. Se muestra el arreglo inversor en conjunto para los 3 sensores.....	48
Figura 3.6. Arreglo de conexión para la obtención de la señal PWM. ....	49
Figura 3.7. Pulso en alto ( $t_H$ ) y pulso en bajo ( $t_L$ ). ....	50
Figura 3.8. Armado de la configuración para la obtención de la señal PWM. ....	51



Figura 3.9. Comprobación de los tiempos en alto y bajo.....	52
Figura 3.10. Filtro pasabajas Sallen-Key.....	53
Figura 3.11. Comportamiento de un filtro pasabajas RC. ....	53
Figura 3.12 a). Se muestra el armado para llevar a cabo la simulación.....	55
Figura 3.12 b). Se muestra la entrada y salida del filtro pasabajas así como sus voltajes pico-pico. 55	
Figura 3.13. Diseño para la simulación del amplificador inversor. ....	57
Figura 3.14. Entrada y salida de la tercera etapa de acondicionamiento de la señal.....	57
Figura 3.15 a). Diseño del arreglo inversor para los sensores de flujo y velocidad angular. ....	59
Figura 3.15 b). Se muestra la entrada y salida del sensor de flujo. ....	59
Figura 3.15 c). Se muestra la entrada y salida del sensor de velocidad angular. ....	60
Figura 3.16. Configuración del sumador .....	61
Figura 3.17 a) Prueba del diseño .....	62
Figura 3.17 b). Salida desfasada de la suma de ambas señales.....	62
Figura 3.18. Diagrama final en ISIS. ....	64
Figura 3.19. Diagrama final en ARES. ....	65
Figura 3.20. Compresor con el sensor de presión. ....	66
Figura 3.21. Gráfica de los promedios de las salidas ascendentes con función de transferencia.....	69
Figura 3.22. Gráfica de los promedios de las salidas descendentes con función de transferencia...69	
Figura 3.23. Base para el sensor de torque.....	70
Figura 3.24. Gráfica de los promedios de las salidas ascendentes con función de transferencia.....	73
Figura 3.25. Gráfica de los promedios de las salidas descendentes con función de transferencia.....	74
Figura 3.26. Diseño y conexión del CNY70 .....	75
Figura 3.27 a). Salida con 8 ranuras .....	76
Figura 3.27 b). Salida con 12 ranuras .....	76
Figura 3.27 c). Salida con 24 ranuras .....	77
Figura 3.27 d). Salida con 48 ranuras. ....	77

Figura 3.28. Gráfica de la caracterización del sensor de encoder. ....	78
Figura 3.29. Pantalla de inicio del transmisor. ....	79
Figura 3.30. Conexión para la salida de caudal analógica. ....	80
Figura 3.31. Dos posibles conexiones para la salida digital.....	80
Figura 3.32. Gráfica de funcionamiento para el sensor de flujo. ....	82
Figura 3.33. CRIO 9024 con módulos conectados. ....	84
Figura 3.34. Interfaz de NI MAX señalando el número de serie del gabinete.....	85
Figura 3.35. Interfaz de NI MAX señalando la tarea de “Format Disk”.....	85
Figura 3.36. Interfaz de NI MAX señalando “System State” en cual debe decir “Safe Mode (No Software Installed)”.....	86
Figura 3.37. Interfaz de NI MAX con las opciones de “Network Settings”.....	87
Figura 3.38. Pantalla CMD con el comando IPCONFIG.....	88
Figura 3.39. Interfaz NI MAX con las opciones de “Network Adapters”.....	89
Figura 3.40. Pantalla en panel de control para selección de configuración Ethernet. ....	90
Figura 3.41. Selección de propiedades IPv4. ....	90
Figura 3.42. Configuración del IPv4. ....	91
Figura 3.43. Selección de “Add/Remove Software” en NI MAX.....	91
Figura 3.44. Selección de paquete de software a instalar. ....	92
Figura 3.45. Selección de todas las casillas a instalar. ....	93
Figura 3.46. Pantalla de inicio de LabVIEW. ....	93
Figura 3.47. Selección de un proyecto vacío en NI LabVIEW. ....	94
Figura 3.48. Selección de “Targets and Devices”.....	94
Figura 3.49. Selección de nuestro gabinete para crear el software en NI LabVIEW.....	95
Figura 3.50. Entradas y salidas en el explorador de proyectos. ....	96
Figura 3.51. Selección de un nuevo proyecto VI.....	96
Figura 3.52. Diagrama de bloques para la adquisición de datos. ....	97

Figura 4.1. Conexiones para el sensor de flujo.....	100
Figura 4.2. Distribución de cables de salida del sensor de par.....	101
Figura 4.3. Plug del sensor de par.....	101
Figura 4.4. Conexión del sensor de velocidad angular.....	102
Figura 4.5. Disco con 12 ranuras.....	102
Figura 4.6. Distribución de cables de salida para el sensor de presión. ....	103
Figura 4.7. Diseño impreso por la máquina CNC .....	104
Figura 4.8. Diseño impreso por la máquina CNC, cara opuesta con correspondencia. ....	105
Figura 4.9. Prueba de software en LABVIEW.....	106

# Índice de tablas

Tabla 1.1: Clasificación de los componentes SMD.....	23
Tabla 2.1 a). Valores para las dos primeras cifras en el código EIA-96. ....	27
Tabla 2.1 b). Valores para la última cifra en el código EIA-96. ....	28
Tabla 2.2. Existencia y especificaciones para la tarjeta AD/DA. ....	32
Tabla 2.3. Características de las tarjetas FPGA.....	34
Tabla 2.4. Especificaciones de voltaje de entrada y salida de los sensores. ....	44
Tabla 2.5. Especificaciones de voltaje de entrada de las tarjetas. ....	44
Tabla 3.1. Valores de resistencias para el arreglo inversor.....	47
Tabla 3.2. Valores seleccionados para la obtencion de la señal PWM .....	50
Tabla 3.3. Valores de las variables de salida con el circuito integrado lineal NE555.....	51
Tabla 3.4. Valores determinados para la configuracion Sallen-key.....	54
Tabla 3.5. Valores de resistencias para el arreglo atenuador. ....	58
Tabla 3.6 a). Pruebas y promedio de salidas ascendente para el sensor de presión. ....	66
Tabla 3.6 b). Pruebas y promedio de salidas descendente para el sesor de presión. ....	68
Tabla 3.7 a). Resultados de la medición ascendente para el sensor de torque primera parte.....	71
Tabla 3.7 b). Resultados y promedio de la medición ascendente para el sensor de torque segunda parte.....	72
Tabla 3.8 a). Resultados de la medición descendente para el sensor de torque primera parte.....	72
Tabla 3.8 b). Resultados y promedio de la medición descendente para el sensor de torque segunda parte.....	73
Tabla 3.9. Datos obtenidos para el sensor de velocidad angular. ....	78
Tabla .10 a). Resultados de las pruebas para el sensor de caudal parte 1.....	81
Tabla 3.10 b). Resultados de las pruebas para el sensor de caudal parte 2.....	81
Tabla 4.1. Reconocimiento de los cables de salida para el sensor de flujo.....	100

Tabla 4.2. Conexión y correspondencia de pines para el sensor de par.....	101
Tabla 4.3. Reconocimiento de cables de salida para el sensor de presión. ....	103

# Prefacio

La elaboración del presente trabajo de tesis surgió del interés de mejorar la eficiencia, portabilidad y diseño de una bomba de lodos, que además, utilice como principio de funcionamiento el tornillo de Arquímedes. El principal reto de este trabajo será evaluar la eficiencia utilizando un método de implementación a una tarjeta programable, innovando en un sistema FPGA capaz de analizar distintos parámetros que intervienen durante el funcionamiento de la bomba. En este caso se utilizó un prototipo para realizar las pruebas necesarias, el cual se encuentra en la División de Ingeniería Campus Irapuato Salamanca realizado por el alumno de Maestría en Ingeniería Mecánica Gutiérrez González Javier, siendo adaptado y mejorado por el alumno de la licenciatura en Mecatrónica Muñoz Andrade Emanuel y la alumna de la licenciatura en Ingeniería en Comunicaciones y Electrónica Ruiz Berbena Ivón.

Para los retos de la instrumentación y diseño de este proyecto se requirió el estudio interdisciplinario para el acondicionamiento de las señales emitidas por los sensores de la bomba de lodos y para el acondicionamiento virtual, efectuado en la tarjeta FPGA, por lo que se conformó un equipo de trabajo con la tesista de licenciatura Fonseca Badillo Angélica Rubí cuyo tema es: “Desarrollo de una interfaz para la medición de la eficiencia en una bomba de lodos”. El trabajo se dividió en tareas concretas para cada integrante del equipo buscando un punto de convergencia y, de esta manera, llegar a la obtención de un resultado sólido final.

Cabe puntualizar que la División de Ingenierías Campus Irapuato Salamanca brindó los fondos para la adquisición del material necesario utilizado en este proyecto. Se seleccionaron circuitos de buena calidad y durabilidad, de manera que el tiempo de correcto funcionamiento sea

el mayor posible y puedan ser utilizados las veces que sean necesarias en la División de Ingenierías  
Campus Irapuato Salamanca para próximos trabajos.

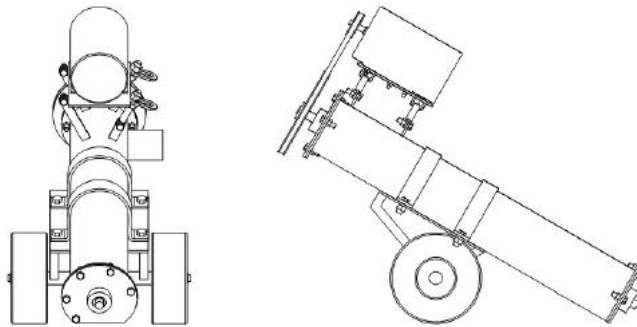
# Capítulo 1

## 1. Definición del problema

### 1.1. Bomba experimental

Una bomba es una máquina hidráulica, que transforma la potencia con la que es accionada en potencia hidráulica del fluido incompresible que mueve. El fluido incompresible puede ser líquido o una mezcla de líquidos y sólidos.

En la División de Ingenierías de la Universidad de Guanajuato se desarrolló un prototipo de la bomba de lodos, se clasifica como una bomba de desplazamiento positivo rotatoria, utilizando el principio del tornillo de Arquímedes, el diseño original se muestra en la Fig. 1.1.



*Figura 1.1: Esquema del primer prototipo.*



El prototipo puede manejar lodo en diferentes concentraciones gracias a su diseño, que traslada lodo de un contenedor a otro, de modo que el aumento de presión se realiza por el empuje de la hélice, desde la presión atmosférica a la entrada de la bomba hasta la presión máxima a la salida de la misma.

Consiguiente a esto se realizó un diseño nuevo, Fig. 1.2 y Fig. 1.3, en el cual se implementaron sensores (presión, velocidad angular, flujo y torque), los cuales censan información, enviándola a un software previamente desarrollado en LABVIEW el cual muestra la salida de cada sensor, traduciendo los voltajes de salida en valores dimensionales para el conocimiento de la potencia de entrada contra la de salida y por último conocer la eficiencia total en tiempo real.

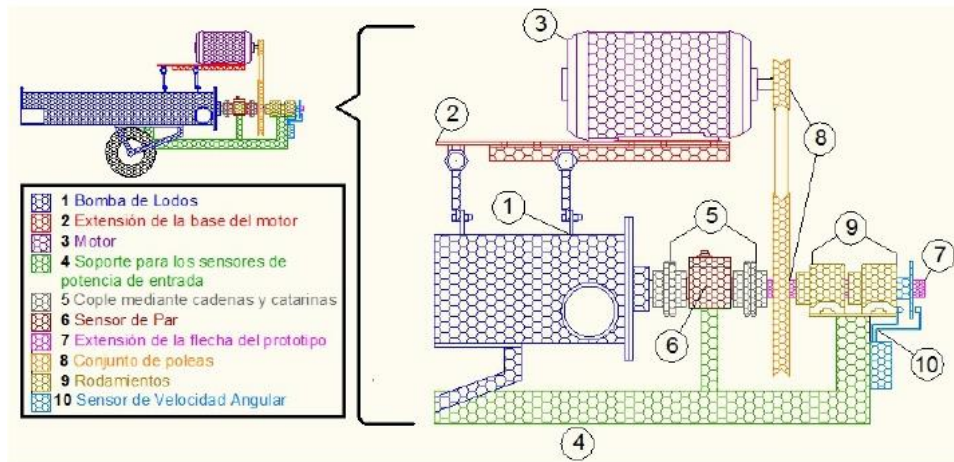
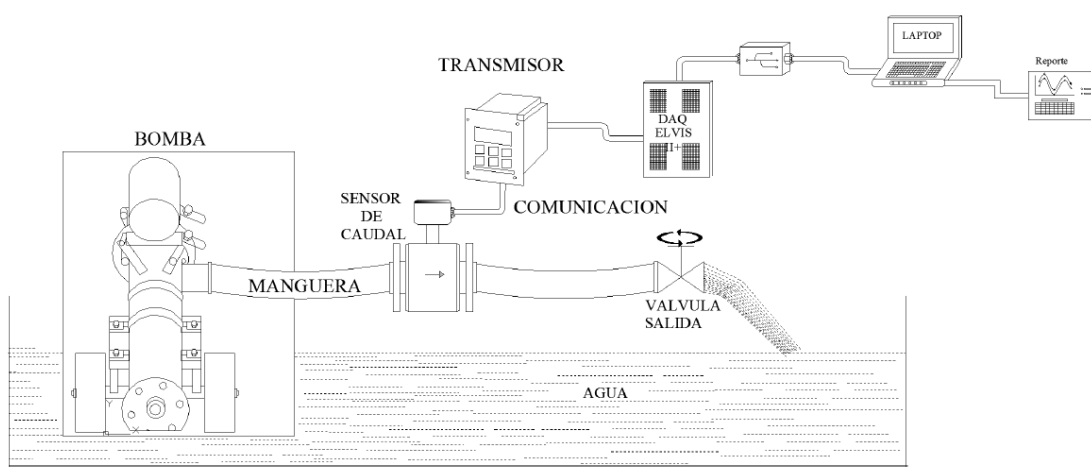


Figura 1.2: Esquema del segundo prototipo.



*Figura 1.3: Esquema de funcionamiento del primer prototipo con sensores implementados.*

Las principales ventajas de la bomba son la posibilidad de censar varias señales simultáneas (flujo, par, velocidad angular y presión) para la obtención de información acerca de la misma, tiene una plataforma amigable con el usuario, su fabricación tiene como base un principio sencillo haciendo la comparación con otro tipo de bombas, está diseñada para soportar un nivel alto de contaminación, fácil mantenimiento y/o corrección de mal funcionamiento y por último, la posibilidad de trabajar con diferente gama de viscosidades.

Como desventajas de la bomba tenemos la dificultad de portabilidad de todo el equipo necesario para su funcionamiento, tal como una fuente de poder, una computadora con el software apropiado, la tarjeta de adquisición de datos ELVIS II+, el sensor de caudal y su transmisor. Por otro lado, ya que las condiciones de trabajo son inapropiadas para equipo electrónico se requiere extrema precaución para proteger de las condiciones de campo y/o atmosféricas a dichos elementos. Existen vibraciones en la bomba debido al motor por lo que afecta en la transmisión de los sensores que están implementados en la bomba que, por ende, vibran junto con la bomba transmitiendo ruido en nuestra salida. Por último, una desventaja importante es el error humano que se incluye en la transmisión de la información, ya que se requiere aun de una persona que abra la válvula de salida gradualmente para la linealización del sensor de flujo, acto que conlleva error por falta de precisión.

## 1.2. El desempeño de la bomba.

El desempeño de la bomba puede ser medido en base a las siguientes ecuaciones, las cuales nos involucran potencia de entrada y salida, y la eficiencia energética de la misma.

Potencia de entrada:

$$P_{entrada} = M \times \omega$$

Donde:

M = Par aplicado en el eje del tornillo, (Nm)

$\omega$  = Velocidad angular del tornillo, (rad/s)

$P_{entrada}$  = Potencia de entrada (W)

Potencia de salida:

$$P_{salida} = Q \times p$$

Donde:

Q = Flujo volumétrico, (m<sup>3</sup>/s)

P = Presión en la descarga, (Pa)

$P_{salida}$  = Potencia de salida (W)

Eficiencia:

$$E = \frac{P_{salida}}{P_{entrada}} \times 100\%$$

Donde:

E = Eficiencia

$P_{entrada}$  = Potencia de entrada, (W)

$P_{\text{salida}}$  = Potencia de salida, (W)

De acuerdo a las ecuaciones anteriores se implementaron sensores en la bomba experimental (flujo, par, velocidad angular y presión) para obtener los parámetros necesarios y determinar la eficiencia mecánica que nos brindará la bomba.

La eficiencia de la bomba se representa con una curva característica que se traza en función del caudal a una velocidad de giro como variable independiente, dicha curva se ilustra e la Fig. 1.4. Así mismo es la relación entre la potencia hidráulica agregada por la bomba al fluido y la potencia entregada por el motor que la impulsa.

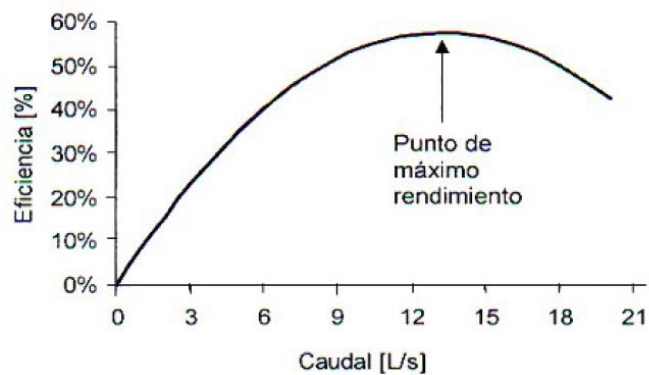


Figura 1.4: Curva característica de eficiencia típica de una bomba centrífuga.

### 1.3. Medición de las variables de desempeño, su registro e interpretación.

En la sección anterior se habló acerca de los tipos de sensores que se implementaron en la bomba para la determinación de la eficiencia y la curva característica para el prototipo de la bomba. Los sistemas de instrumentación son la solución para efectuar la medición, registro, interpretación y manipulación de datos físicos. En la Fig. 1.5 se muestra el proceso de instrumentación de un sistema.

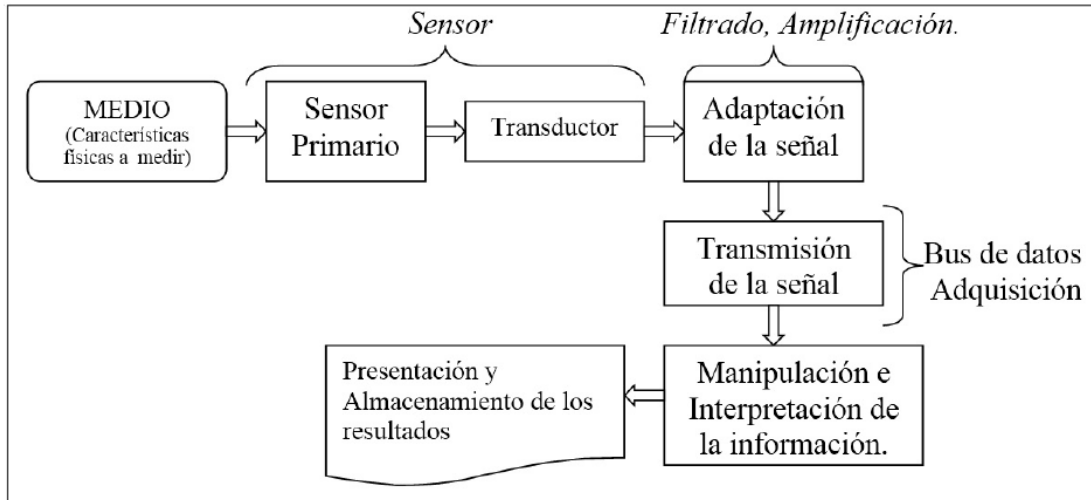


Figura 1.5: Proceso de instrumentación de un sistema.

Para efectuar las mediciones de las variables de entrada y salida del prototipo de la bomba es necesario disponer un conjunto de sensores que emitan las variables necesarias para conocer el desempeño de la bomba, los sensores permiten medir las variables con una gran precisión y gran rango de magnitud.

Para poder transferir las variables del medio a la computadora es necesario contar con un método de adquisición de datos, como una tarjeta ELVIS o FPGA, el cual nos permite el manejo simultáneo de todas las variables involucradas, entregando un valor en tiempo real de nuestra eficiencia.

El software compatible con la tarjeta de adquisición permite ver el valor de las variables en un rango de tiempo determinado, este mismo software procesa la información, haciendo cálculos, gráficos y reportes necesarios para ver el desempeño del prototipo de la bomba, estos reportes se pueden desplegar en el monitor de una computadora o imprimir en papel.

## 1.4. Creación de circuitos impresos.

Una tecnología muy utilizada, pero que poco a poco va siendo obsoleta, es la tecnología de agujeros pasantes, Through-Hole Technology THT, que utiliza los agujeros que se practican en las placas de los circuitos impresos para el montaje de los diferentes elementos electrónicos. Suelen ser bastante delicados y sensibles al calor.

Por lo anterior mencionado podemos observar ciertas desventajas de esta tecnología contra las nuevas tendencias (montaje superficial) para la creación de circuitos impresos, como lo son:

- Delicados.
- Sensibilidad al calor.
- El circuito impreso tiene dimensiones mayores.
- Son más pesados.
- Difícil de transportar.
- Problemas de espacio.
- Menor densidad de componentes.
- Más costoso.

## 1.5. Interfaz en LabVIEW.

LabVIEW es un lenguaje de programación gráfico (Lenguaje G) para el diseño de sistemas de adquisición de datos, instrumentación y control de instrumentos que son fundamentales en sistemas de instrumentación Virtual. La programación con el software LabVIEW de la instrumentación virtual VI, permite el monitoreo y control de cualquier variable física que requiera ser procesada por computadora, para poder visualizar los resultados gráficamente.

Se requieren conocimientos básicos de este software para poder analizar los bloques con los que funciona, además, debido a que no es un software que se utilice con frecuencia, no se encuentra mucha compatibilidad y entendimiento por parte del usuario. Por ser un software visual puede ser complejo querer manipularlo para los que no tienen conocimiento alguno acerca del tema. Otra desventaja es que se requiere un computador de por medio con el software instalado siendo dependiente de este mismo.

## 1.6. Resumen

El objetivo de este proyecto consiste en la obtención de la salida de los sensores para adaptarlos a distintas entradas de una FPGA que pueda ser capaz de monitorear los cuatro sensores utilizando intervalos específicos de tiempo, instrumentar una etapa de acondicionamiento para las señales que se obtendrán de los sensores, así como una etapa de protección contra sobre voltaje que nos permita mantener a salvo nuestra FPGA en caso de algún imprevisto, todo lo anterior utilizando la tecnología de montaje superficial, más conocida por sus siglas SMT.

# Capítulo 2


## 2. Marco teórico

### 2.1. Tecnología SMT



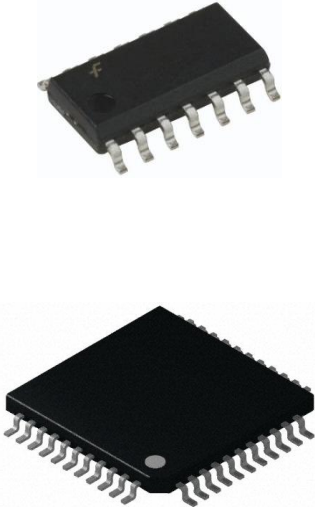
La tecnología de montaje superficial, más conocida por sus siglas SMT (Surface Mount Technology), es el proceso de construir circuitos electrónicos, en que los componentes están soldados directamente sobre la superficie de una placa de circuito impreso (PCB), se usa tanto para componentes activos como pasivos y se diferencian de los THT (Through-Hole Technology) o convencionales por no contar con alambres de conexión sino que el propio encapsulado posee sus extremos metalizados o con terminales cortos y rígidos de diversas formas. Esta tecnología pretende usar componentes de tipo SMD (surface-mount device) los cuales son más pequeños que los tradicionales, a su vez los circuitos resultantes del uso de esta tecnología son de menor tamaño. Las dos tecnologías pueden ser usadas en el mismo circuito impreso para componentes que no están hechos para el SMD.

Los dispositivos de montaje superficial SMD, pueden dividirse en varias categorías, mostradas en la Tabla 1.1:

Tabla 1.1: Clasificación de los componentes SMD

SMD Pasivos	La mayoría son resistores o capacitores, por lo cual el tamaño de los encapsulados está razonablemente bien estandarizado. Otros	
-------------	----------------------------------------------------------------------------------------------------------------------------------	---------------------------------------------------------------------------------------



	<p>componentes como bobinas, cristales y otros tienden a tener necesidades individuales y por lo tanto sus propios encapsulados.</p>	
<p>Transistores y Diodos</p>	<p>Estos componentes vienen presentados a menudo en un encapsulado pequeño de plástico. Las conexiones se realizan a través de pines, que salen del encapsulado y asientan sobre el pad de la placa.</p>	
<p>Circuitos Integrados</p>	<p>El encapsulado utilizado depende del nivel de interconexión requerida. Muchos chips de baja escala de integración solo pueden requerir 14 o 16 pines, mientras que otros, como los procesadores y los chips VLSI asociados pueden necesitar hasta 200 o más. En vista de la amplia variación de las necesidades radica la gran cantidad de encapsulados diferentes.</p>	

### 2.1.1. Determinar el valor de los componentes SMD

- Resistores

Como los encapsulados de los resistores de montaje superficial son tan pequeños no hay espacio suficiente para colocar bandas de colores, por lo tanto, se emplea una codificación numérica. El código está formado por 3 o 4 letras o números.

- **Códigos de tres cifras**

En ellas, los dos primeros dígitos son el valor numérico mientras que el tercer dígito es el multiplicador, es decir, la cantidad de ceros que debemos agregar al valor. Es un sistema similar al que se usa con los capacitores. En la Fig. 2.1 se ejemplifica el código para una resistencia de  $1\text{K}\Omega$ .



*Figura 2.1: Resistencia SMD con valor de  $1\text{K}\Omega$ .*

- **Códigos de tres cifras en resistencias con valores menores de 10 ohms**

Con valores de resistencia menores de 10 ohms, es necesario encontrar otra solución porque en lugar de agregar ceros deberíamos dividir el valor de los dos primeros dígitos. Para resolver la cuestión, los fabricantes usan la letra "R" que equivale a una coma. En la Fig. 2.2 se ejemplifica el código para una resistencia de  $0.33\ \Omega$ .



Figura 2.2: Resistencia SMD con valor de  $0.33 \Omega$ .

➤ **Códigos de cuatro cifras (resistencias de precisión)**

En el caso de las resistencias de precisión, los fabricantes han creado otro sistema de codificación compuesto por números de 4 cifras. En él, los tres primeros dígitos son el valor numérico mientras que el cuarto dígito es el multiplicador, es decir, la cantidad de ceros que debemos agregar al valor. El hecho de disponer de tres dígitos para codificar el valor nos permite una mayor variedad y precisión de los valores. En la Fig. 2.3 se ejemplifica el código para una resistencia de  $120 \text{ M}\Omega$ .



Figura 2.3: Resistencia SMD de tolerancia 1% con valor de  $120 \text{ M}\Omega$ .

➤ **Códigos de cuatro cifras en resistencias con valores menores de 100 ohms**

Con el sistema de 4 cifras, el valor de resistencia menor que podemos codificar es de 100 ohms y que equivale al código "1000" (100 + ningún cero). Con valores de resistencia menores de 100 ohms, los fabricantes han optado por la misma solución del sistema a 3 cifras y que consiste en agregar una letra "R" en lugar de la coma. En la Fig. 2.4 se ejemplifica el código para una resistencia de  $1 \Omega$ .



Figura 2.4: Resistencia SMD de tolerancia 1% con valor de 1  $\Omega$ .

➤ **Código EIA-96 (resistencias de precisión)**

Recientemente, los fabricantes han introducido para las resistencias de precisión, un nuevo sistema de códigos llamado EIA-96. En los códigos de tres y cuatro cifras de los cuales se hizo mención, el número impreso dispone de toda la información necesaria para conocer el valor de resistencia. Por el contrario, en el EIA-96 las primeras dos cifras del número leído es un número índice de una tabla, que se muestra en la Tabla 2.1 a), en la que encontraremos el valor equivalente mientras que la letra final equivale al multiplicador cuyo valor se muestra en la Tabla 2.1 b). Para reconocer si una resistencia esta codificada en EIA-96, generalmente basta fijarse si el código tiene una letra al final. En la Fig. 2.5 se ejemplifica el código para una resistencia de 1,5 k $\Omega$ .

Tabla 2.1 a). Valores para las dos primeras cifras en el código EIA-96.

Código	Valor	Código	Valor	Código	Valor	Código	Valor
01	100	25	178	49	316	73	562
02	102	26	182	50	324	74	576
03	105	27	187	51	332	75	590
04	107	28	191	52	340	76	604
05	110	29	196	53	348	77	619
06	113	30	200	54	357	78	634
07	115	31	205	55	365	79	649
08	118	32	210	56	374	80	665
09	121	33	215	57	383	81	681
10	124	34	221	58	392	82	698

11	127	35	226	59	402	83	715
12	130	36	232	60	412	84	732
13	133	37	237	61	422	85	750
14	137	38	243	62	432	86	768
15	140	39	249	63	442	87	787
16	143	40	255	64	453	88	806
17	147	41	261	65	464	89	825
18	150	42	267	66	475	90	845
19	154	43	274	67	487	91	866
20	158	44	280	68	499	92	887
21	162	45	287	69	511	93	909
22	165	46	294	70	523	94	931
23	169	47	301	71	536	95	953
24	174	48	309	72	549	96	976

Tabla 2.1 b). Valores para la última cifra en el código EIA-96.

Código	Multiplicador
Z	0.001
Y o R	0.01
X o S	0.1
A	1
B o H	10
C	100
D	1000
E	10000
F	100000



Figura 2.5: Resistencia SMD EIA-96 de precisión con valor de 1,5 k $\Omega$ .

### 2.1.2. Ventajas de la tecnología SMT

- Ventajas
  - Reducir el peso y las dimensiones de los componentes.
  - Reducir los costos de fabricación.
  - Reducir la cantidad de agujeros que se necesitan taladrar en la placa.
  - Ensamble más fácil de automatizar.
  - Permitir la integración en ambas caras del circuito impreso.
  - Reducir las interferencias electromagnéticas gracias al menor tamaño de los contactos (importante a altas frecuencias).
  - Mejorar el desempeño ante condiciones de vibración o estrés mecánico.
  - En el caso de componentes pasivos, como resistencias y condensadores, se consigue que los valores sean mucho más precisos.
  - Mas componentes por área, mayor densidad de componentes
  - Menor costo y tiempo de producción
  - Menos error en el posicionamiento de los componentes
  - Menor resistencia e inductancia en las conexiones de los componentes.

### 2.1.3. Desventajas de la tecnología SMT

- Desventajas
  - Requieren un mayor control de la temperatura al ser ensamblados.
  - Al ser sus conexiones más pequeñas requieren de técnicas especializadas para su ensamblaje.

- Esta tecnología no está diseñada para manejar altas potencias o voltajes por lo cual en ciertas ocasiones se combina con la through-hole technology.
- La reparación de este tipo de circuitos es más difícil y costosa, en ocasiones es mejor comprar un equipo nuevo que repararlo.
- El proceso de armado de circuitos puede ser más complicado que en el caso de tecnología through hole, elevando el costo inicial de un proyecto de producción.
- El reducido tamaño de los componentes provoca que sea irrealizable, en ciertos casos, el armado manual de circuitos, esencial en la etapa inicial de un desarrollo.

## 2.2. Tarjeta AD/DA de alta velocidad con conexión HSMC.

### 2.2.1. Conversor analógico-digital

Un convertidor de señal analógica a digital es un dispositivo electrónico capaz de convertir una señal analógica de voltaje en una señal digital con un valor binario. La señal analógica, que varía de forma continua en el tiempo, se conecta a la entrada del dispositivo y se somete a un muestreo a una velocidad fija, obteniéndose así una señal digital a la salida del mismo. En la Fig. 2.6 se muestra el proceso que se lleva a cabo para la conversión A/D.

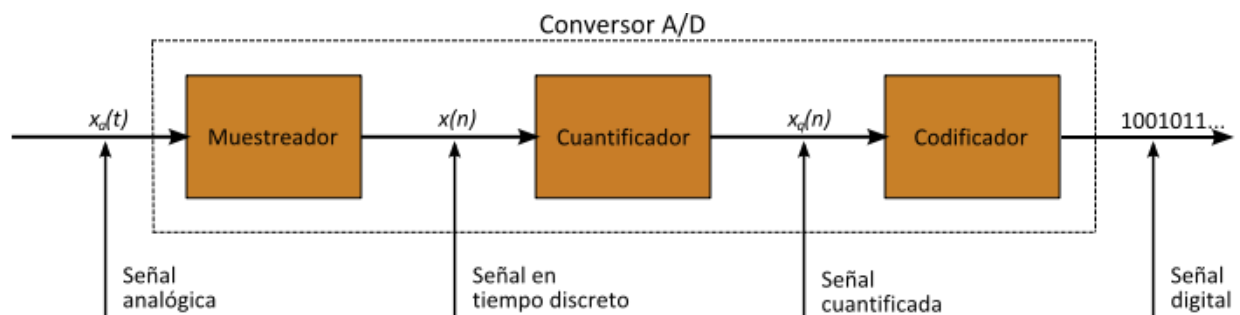


Figura 2.6: Conversión analógica-digital.

### 2.2.2. Conversor digital-analógico.

Es un dispositivo para convertir señales digitales con datos binarios en señales de corriente o de tensión analógica. Dicho proceso es justamente el inverso al que realiza el convertidor analógico-

digital. Se parte de muestras en formato digital (valores discretos), y éstas se deben convertir en una señal analógica (valores continuos).

El conversor D/A asocia a cada valor binario un nivel de tensión previamente establecido como se muestra en la Fig. 2.7, y genera muestras de tensión utilizando dichos niveles, aplicando un intervalo de tiempo constante entre muestras como se muestra en la Fig. 2.8.

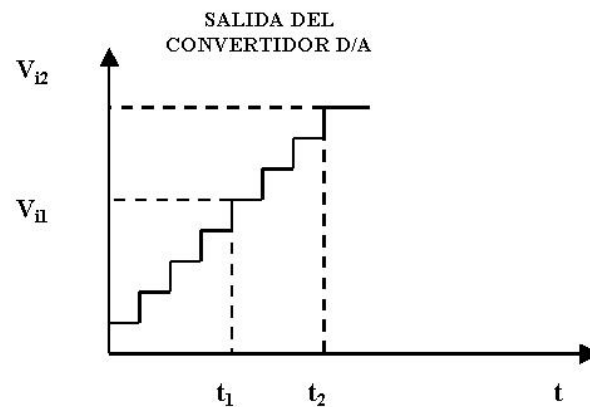


Figura 2.7: Asociación de valores de tensión por valor binario.

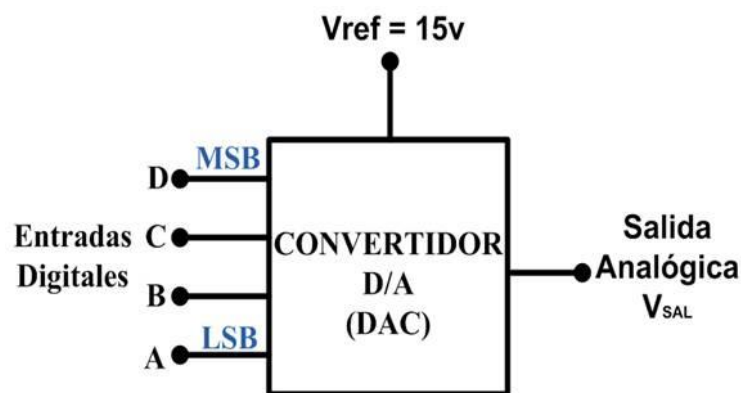


Figura 2.8: Diagrama de bloques de la conversión digital-analógica.

### 2.2.3. Conexión HSMC

Se puede utilizar la High Speed Mezzanine Card (HSMC) para desarrollar el procesamiento digital de señales (DSP) en aplicaciones con placas de desarrollo Altera® que cuentan con el conector



HSMC. La conversión de datos HSMC proporciona un conjunto de interfaces analógico-digital (A/D) y digital-analógico (D/A) incluyendo una interfaz codificador/decodificador de audio (CODEC). En la Fig. 2.9 se muestra el conector HSMC.

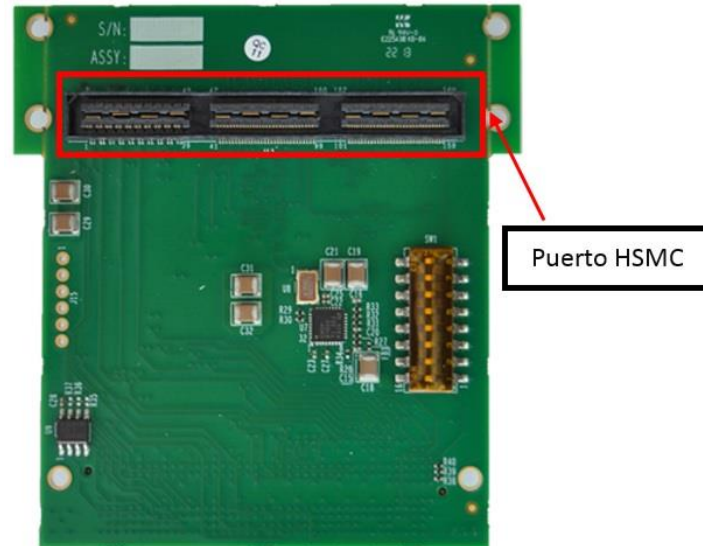


Figura 2.9: Conector HSMC.

## 2.3. Revisión de productos comerciales

### 2.3.1. Tarjeta AD/DA de alta velocidad con conexión HSMC.

En el área de convertidores AD/DA de alta velocidad con conexión HSMC podemos localizar varios disponibles en la página de Altera® los cuales se muestran en la Tabla 2.2.

Tabla 2.2. Existencia y especificaciones para la tarjeta AD/DA.

Nombre del producto	Proveedor	Especificaciones	Precio (USD)
Data Conversion HSMC	System Level Solutions	<ul style="list-style-type: none"> <li>• Interfaces               <ul style="list-style-type: none"> <li>➤ Interfaz HSMC</li> <li>➤ Reloj externo en interfaz</li> </ul> </li> </ul>	\$525.00

		<ul style="list-style-type: none"> <li>➤ Reloj externo fuera de interfaz</li> <li>• I/O analógicas <ul style="list-style-type: none"> <li>➤ Dos canales analógicos de 14-bit del convertidor analógico-digital con 150-MSPS</li> <li>➤ Dos convertidores digital-analógico de 14-bit, 250-MSPS, 70 dB.</li> <li>➤ Un CODEC de audio con entrada, salida y salida amplificada.</li> </ul> </li> <li>• Fuente de alimentación</li> <li>• Serial EEPROM I2C</li> </ul>	
Highspeed AD/DA Card	Terasic	<ul style="list-style-type: none"> <li>• Canales AD duales con 14-bit de resolución y velocidad de datos de 65-MSPS.</li> <li>• Canales DA duales con 14-bit de resolución y velocidad de datos de 125-MSPS.</li> <li>• Compatible con interfaz GPIO y HSMC.</li> <li>• Fuentes de reloj incluyen un oscilador de 100MHz, SMA para AD y DA y PLL de HSMC o interfaz GPIO.</li> <li>• Tamaño 90,3*78,2 mm.</li> <li>• Rango de entrada del convertidor AD 2 Vp-p</li> <li>• Rango de voltaje de salida del convertidor DA 2 Vp-p.</li> <li>• Los convertidores DA y AD no soportan señales de DC.</li> </ul>	\$219.00
AD/DA Data Conversion Card	Terasic	<ul style="list-style-type: none"> <li>• Interfaz de reloj externo de entrada/salida.</li> <li>• Dos canales convertidores A/D de 14-bit con 150 MSPS.</li> <li>• Dos canales convertidores D/A de 14-bit con 250 MSPS.</li> </ul>	\$390.00

		<ul style="list-style-type: none"> <li>• Un CODEC de audio con entrada de línea, salida de línea, micrófono y auriculares.</li> <li>• Tamaño 145*80*18 mm. (L*W*H).</li> </ul>	
--	--	--------------------------------------------------------------------------------------------------------------------------------------------------------------------------------	--

## 2.4. Tarjeta de desarrollo FPGA.

En el área de tarjetas de desarrollo podemos localizar demasiadas opciones viables en la página de Altera®, por tal motivo se revisarán las características de la Stratix®III y la Cyclone®III, además de que ya se cuenta con las tarjetas de desarrollo mencionadas y es innecesario conseguir otra. Además, se cuenta con una FPGA CRIO-9024 la cual también será tomada en cuenta. Sus características se muestran a continuación en la Tabla 2.3.

Tabla 2.3. Características de las tarjetas FPGA

Nombre del producto	Especificaciones	Precio (USD)
DE3 Stratix III	<p><b>DDR2 socket SO-DIMM</b></p> <ul style="list-style-type: none"> <li>• Hasta 4GB de capacidad</li> <li>• Comparte el mismo bus E / S con HSTC conector B</li> </ul> <p><b>Ranura para tarjeta SD</b></p> <ul style="list-style-type: none"> <li>• Proporciona SPI y el modo SD 4 bits para control de la tarjeta SD</li> </ul> <p><b>Pulsadores</b></p> <ul style="list-style-type: none"> <li>• 6 pulsadores <ul style="list-style-type: none"> <li>➤ 1 restablecer CPU</li> <li>➤ 1 reconfigurar FPGA</li> <li>➤ 4 entradas definidas por el usuario</li> </ul> </li> </ul>	\$2,395.00

	<ul style="list-style-type: none"> <li>• Protección anti rebote por un circuito disparador de Schmitt</li> <li>• Normalmente alta; genera un activo de bajo pulso cuando se pulsa el interruptor</li> </ul> <p><b>Interruptores deslizantes</b></p> <ul style="list-style-type: none"> <li>• 4 interruptores deslizantes para las entradas definidas por el usuario</li> <li>• Cuando un interruptor está en la posición DOWN o UP (es decir, cerca o lejos del borde de la junta DE3), hace la lógica 0 o 1 respectivamente</li> </ul> <p><b>Entradas de reloj</b></p> <ul style="list-style-type: none"> <li>• oscilador de 50MHz</li> <li>• 1 conector SMA para la salida de reloj PLL</li> <li>• 1 conector SMA para la entrada de reloj externo</li> </ul> <p><b>Controlador USB Host / Esclavo</b></p> <ul style="list-style-type: none"> <li>• Cumple plenamente con las especificaciones universales del bus serial Rev. 2.0</li> <li>• Apoyo a la transferencia de datos a alta velocidad, a toda velocidad, y de baja velocidad</li> <li>• Apoyo tanto USB host y el dispositivo</li> <li>• Tres puertos USB (un tipo de mini-AB para el host / dispositivo y tipo dos Una de host)</li> <li>• Apoyo Nios II con el conductor Terasic</li> <li>• Soporte E / S programada (PIO) y el acceso directo a memoria (DMA)</li> </ul> <p><b>Ocho 180 pines de alta velocidad Terasic Conectores (HSTC) encabezados de expansión</b></p> <ul style="list-style-type: none"> <li>• 4 conectores macho y 4 conectores hembra están en la parte superior y la parte inferior del tablero DE3, respectivamente.</li> </ul>	
--	--------------------------------------------------------------------------------------------------------------------------------------------------------------------------------------------------------------------------------------------------------------------------------------------------------------------------------------------------------------------------------------------------------------------------------------------------------------------------------------------------------------------------------------------------------------------------------------------------------------------------------------------------------------------------------------------------------------------------------------------------------------------------------------------------------------------------------------------------------------------------------------------------------------------------------------------------------------------------------------------------------------------------------------------------------------------------------------------------------------------------------------------------------------------------------------------------------------------------------------------------------------------------------------------------------------------------------------------------------------------------------------------------------------------------------------------------------------------------------------------------------------------------------------------------------------------------------------------------------------------------	--

	<ul style="list-style-type: none"> <li>• 240 pares LVDS de pines IO definidos por el usuario</li> <li>• Configurable I / O para el voltaje de 3.3V, 2.5V, 1.8V y 1.5V</li> </ul> <p><b>Dos cabeceras de expansión de 40 pines</b></p> <ul style="list-style-type: none"> <li>• 72 pines I / O FPGA, 8 líneas de alimentación y tierra, son llevados a cabo a dos conectores de expansión de 40 pines</li> <li>• La cabecera de 40 pines está diseñada para aceptar un cable plano de 40 pines estándar utilizado para discos duros IDE</li> <li>• Comparte los mismos pines de E / S con el conector HSTC A</li> </ul>	
DE2-115 Cyclone IV	<p><b>Dispositivo FPGA</b></p> <ul style="list-style-type: none"> <li>• Dispositivo Cyclone IV EP4CE115F29</li> <li>• 114,480 LEs</li> <li>• 432 bloques de memoria M9K</li> <li>• 3,888 Kbits memoria incorporada</li> <li>• 4 PLL</li> </ul> <p><b>Configuración de la FPGA</b></p> <ul style="list-style-type: none"> <li>• Configuración JTAG y modo de AS</li> <li>• EPCS64 dispositivo de configuración de serie</li> <li>• Circuitos Blaster USB de a bordo</li> </ul> <p><b>Los dispositivos de memoria</b></p> <ul style="list-style-type: none"> <li>• 128 MB (32Mx32bit) SDRAM</li> <li>• 2 MB (1Mx16) SRAM</li> <li>• 8 MB (4Mx16) Flash con modo de 8 bits</li> <li>• EEPROM 32Kb</li> </ul> <p><b>Toma de la tarjeta SD</b></p> <ul style="list-style-type: none"> <li>• Proporciona modo SD SPI y 4 bits para control de la tarjeta SD</li> </ul> <p><b>Conectores</b></p> <ul style="list-style-type: none"> <li>• Dos Ethernet 10/100/1000 Mbps</li> </ul>	\$595.00

	<ul style="list-style-type: none"> <li>• Una tarjeta intermedia alta velocidad (HSMC)</li> <li>• E/S estándar configurable (niveles de tensión: 3,3 / 2,5 / 1,8 / 1,5 V)</li> <li>• USB tipo A y B <ul style="list-style-type: none"> <li>➤ Proveer de acogida y de dispositivos controladores compatibles con USB 2.0</li> <li>➤ Soporte de la transferencia de datos en toda velocidad y baja velocidad</li> <li>➤ Driver para PC disponible</li> </ul> </li> <li>• Puerto de expansión de 40 pines <ul style="list-style-type: none"> <li>➤ E/S estándar configurable (niveles de tensión: 3,3 / 2,5 / 1,8 / 1,5 V)</li> </ul> </li> <li>• Conector de salida VGA <ul style="list-style-type: none"> <li>➤ VGA DAC (DAC triples de alta velocidad)</li> </ul> </li> <li>• Conector serie DB9 para el puerto RS-232 con control de flujo</li> <li>• PS / 2 ratón / teclado</li> </ul> <p><b>Reloj</b></p> <ul style="list-style-type: none"> <li>• Tres entradas de reloj oscilador de 50MHz</li> <li>• Conectores SMA (entrada de reloj externa / salida)</li> </ul> <p><b>Audio</b></p> <ul style="list-style-type: none"> <li>• 24 bits codificador / decodificador (CODEC)</li> <li>• Línea de entrada, línea de salida y entradas para micrófono</li> </ul> <p><b>Visualización</b></p> <ul style="list-style-type: none"> <li>• Módulo LCD 16x2</li> </ul> <p><b>Interruptores e indicadores</b></p> <ul style="list-style-type: none"> <li>• 18 interruptores deslizantes y 4 pulsadores interruptores</li> <li>• 18 rojas y 9 LEDs verdes</li> <li>• Ocho pantallas de 7 segmentos</li> </ul> <p><b>Otras características</b></p>	
--	---------------------------------------------------------------------------------------------------------------------------------------------------------------------------------------------------------------------------------------------------------------------------------------------------------------------------------------------------------------------------------------------------------------------------------------------------------------------------------------------------------------------------------------------------------------------------------------------------------------------------------------------------------------------------------------------------------------------------------------------------------------------------------------------------------------------------------------------------------------------------------------------------------------------------------------------------------------------------------------------------------------------------------------------------------------------------------------------------------------------------------------------------------------------------------------------------------------------------------------------------------------------------------------------------------------------------------------------------------------------------------------------------------------------------------------------------------------------------------------------------------------------------------------------------------------------------------------------------------------------------------------------	--

	<ul style="list-style-type: none"> <li>• Módulo receptor de control remoto por infrarrojos</li> <li>• Decodificador de TV (NTSC / PAL / SECAM) y conector de TV</li> </ul> <p><b>Energía</b></p> <ul style="list-style-type: none"> <li>• Entrada de Escritorio DC</li> <li>• Conmutación y reguladores paso a abajo LM3150MH</li> </ul>	
CRIO-9024	<p><b>Interface de red</b></p> <ul style="list-style-type: none"> <li>• Puerto Ethernet 1 10BaseT, 100BaseTX, y 1000BaseTX Ethernet</li> <li>• Puerto Ethernet 2 10BaseT and 100BaseTX Ethernet</li> </ul> <p><b>Compatibilidad</b></p> <ul style="list-style-type: none"> <li>• IEEE 802.3</li> </ul> <p><b>Tipo de comunicación</b></p> <ul style="list-style-type: none"> <li>• Puerto Ethernet 1 10 Mbps, 100 Mbps y 1000 Mbps</li> <li>• Puerto Ethernet 2 10 Mbps y 100 Mbps.</li> </ul> <p><b>Máxima distancia de cableado</b></p> <ul style="list-style-type: none"> <li>• 100 m/segmen</li> </ul> <p><b>Puerto RS232</b></p> <p><b>Velocidad de baudios</b></p> <ul style="list-style-type: none"> <li>• 600–230,400 bps</li> </ul> <p><b>Bits de datos</b></p> <ul style="list-style-type: none"> <li>• 5, 6, 7, 8</li> </ul> <p><b>Bits de alto</b></p> <ul style="list-style-type: none"> <li>• 1, 1.5, 2</li> </ul> <p><b>Paridad</b></p> <ul style="list-style-type: none"> <li>• Impar, incluso, marca, espacio, ninguno</li> </ul> <p><b>Control de flujo</b></p>	\$102,570

	<ul style="list-style-type: none"> <li>• RTS/CTS, XON/XOFF, DTR/DSR, ninguno</li> </ul> <p><b>Memoria</b></p> <p><b>No volátil</b></p> <ul style="list-style-type: none"> <li>• 4 GB</li> </ul> <p><b>DRAM</b></p> <ul style="list-style-type: none"> <li>• 512 MB</li> </ul> <p><b>Reloj Interno</b></p> <p><b>Velocidad</b></p> <ul style="list-style-type: none"> <li>• 200 ppm; 30 ppm a 25°C</li> </ul> <p><b>Requerimientos de energía</b></p> <p><b>Potencia de suplemento recomendada</b></p> <ul style="list-style-type: none"> <li>• 55 W secundario; 35 VDC máximo</li> </ul> <p><b>Voltaje en marcha</b></p> <ul style="list-style-type: none"> <li>• 9 – 35 V</li> </ul> <p><b>Voltaje después de encender</b></p> <ul style="list-style-type: none"> <li>• 6 – 35 V</li> </ul>	
--	----------------------------------------------------------------------------------------------------------------------------------------------------------------------------------------------------------------------------------------------------------------------------------------------------------------------------------------------------------------------------------------------------------------------------------------------------------------------------------------------------------------------------------------------------------------------------------------------------------------------------------------------------------------------------------------------------------------------------------------------------------------------------------------------	--

## 2.5. Discusión

Debido a la tarjeta FPGA, el costo de este sistema se incrementa considerablemente, por tal motivo se convierte en un sistema menos atractivo, pero mucho más portable. La finalidad de utilizar la tarjeta FPGA es, para en un futuro, poder seleccionar lo realmente necesario de la misma tarjeta y desarrollar una propia con los componentes únicamente requeridos, con los cuales se pueda desarrollar la función principal, la cual es, determinar la eficiencia de la bomba de lodos mediante la adquisición de los parámetros de cada sensor.



No obstante, con la utilización de la tarjeta FPGA, es viable la consideración de utilizar una CRIO 9024 a la par ya que se cuenta con esta FPGA en existencia para la corroboración de los datos obtenidos, trabajando de manera más sencilla y monitoreando el buen funcionamiento de la instrumentación de los sensores, de esta manera, se cubren dos de las posibles opciones de tarjetas FPGA y se generaliza más el desarrollo de este trabajo de tesis.

Con todos los componentes SMD se cumple perfectamente el objetivo de realizar una instrumentación con el menor espacio posible, haciendo el sistema mucho menos pesado y más fácil de transportar. También debido a la tecnología SMT se reduce el ruido y efectos negativos a nuestra señal por efecto de vibración del sistema.

## CAPÍTULO 3

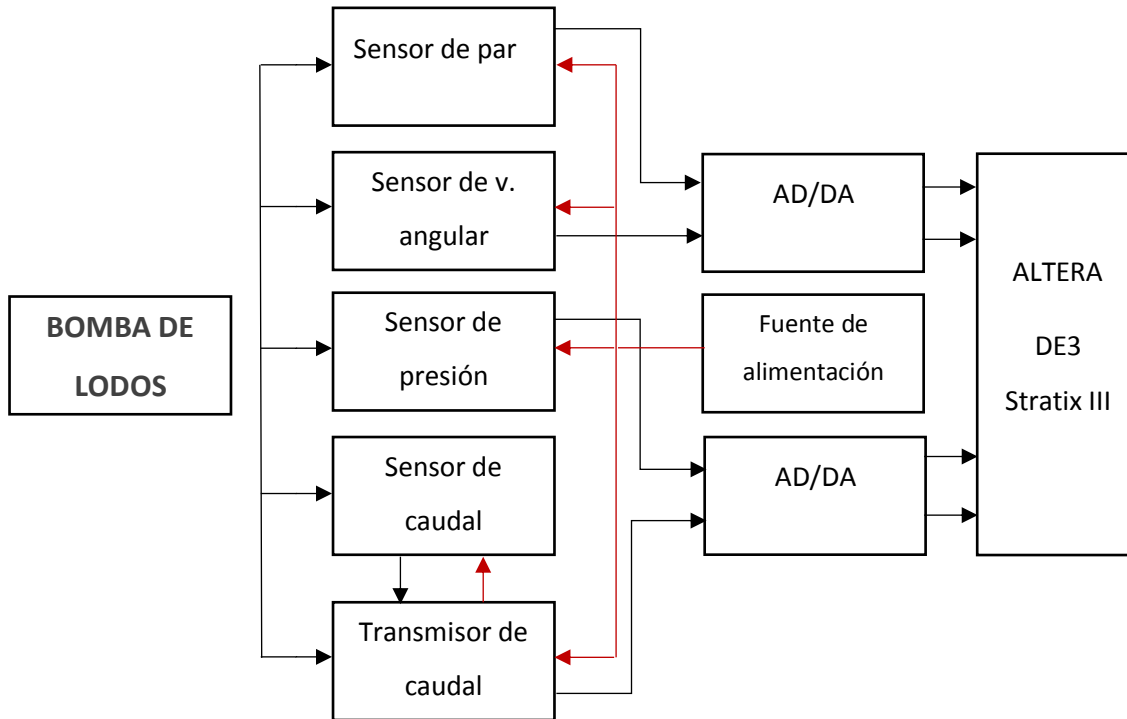
### 3. Diseño del sistema de instrumentación

Los equipos de medición se instalan a las máquinas y en los sistemas que van a ser analizados, por ello se tiene que hacer un diseño de una etapa de instrumentación. Muchas veces las señales de entrada o salida no son las adecuadas, hablando de la FPGA y del AD-DA, por tal motivo es necesario adecuar dichas señales para el correcto funcionamiento de las tarjetas y evitar daños permanentes o mediciones incorrectas.

#### 3.1. Requerimientos técnicos del sistema para ALTERA DE3

##### Stratix III.

En la Fig. 3.1 se muestra un diagrama de bloques que representan el diseño del sistema y sus principales componentes necesarios para la determinación de la eficiencia de la bomba utilizando una tarjeta AD/DA y la tarjeta FPGA ALTERA DE3 Stratix III.

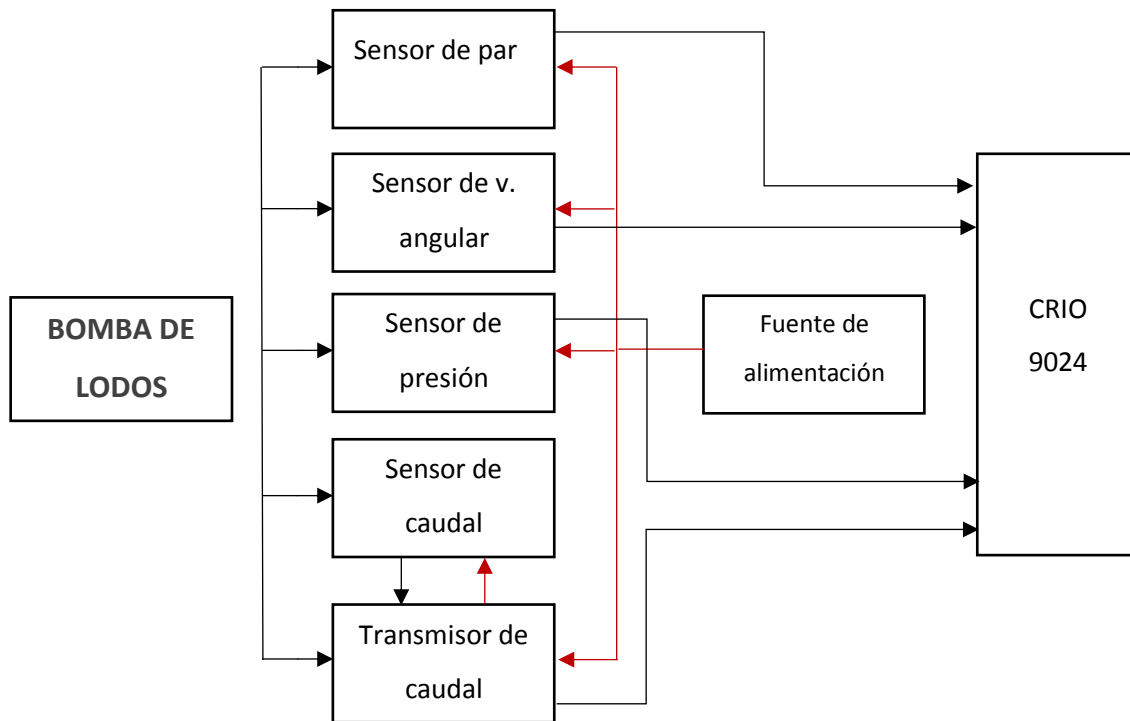


*Figura3.1. Diagrama de bloques del proceso para la obtención de la eficiencia utilizando ALTERA DE3 Stratix III.*

Teóricamente todos los sensores van conectados a la tarjeta AD/DA para convertir las entradas analógicas a digitales y de esta manera poder tratar con ellas con la ALTERA, pero el hecho es que el sensor de caudal debe ser seleccionado para que su salida sea digital, ahorrando instrumentación en este punto, de igual manera el sensor de velocidad angular funciona con pulsos, los cuales no es necesario pasarlos por la tarjeta AD/DA. Se realizará la instrumentación como si el sensor de caudal estuviese configurado para otorgarnos una salida analógica, ya que en algún futuro si se presentara un problema con la configuración de salida digital aún podría utilizarse este método y así proporcionar al usuario más alternativas para la adquisición de la eficiencia.

### 3.2. Requerimientos técnicos del sistema para CRIO-9024.

En la Fig. 3.2 se muestra un diagrama de bloques que representa el diseño del sistema y sus principales componentes necesarios para la determinación de la eficiencia de la bomba, utilizando únicamente la CRIO-9024.



*Figura 3.2. Diagrama de bloques del proceso para la obtención de la eficiencia utilizando CRIO-9024.*

Como se mencionó anteriormente, se realizarán pruebas tomando en cuenta ambas FPGA's tendiendo al final un trabajo que se puede corroborar fácil y de manera rápida con la CRIO-9024 y un trabajo completo, por el cual es necesario realizar toda la instrumentación de los sensores, con la ALTERA DE3 Stratix III, siendo ambos una posible opción para la reducción de componentes y obtener un sistema específico listo para comercialización.

Antes que nada, es indispensable mencionar que se hará el desarrollo para la FPGA ALTERA DE3 Stratix III debido a que obteniendo un prototipo final con esta FPGA es posible mudarlo de una manera muy sencilla a la CRIO-9024.

Se revisaron los sensores utilizados por los anteriores tesis corroborando su funcionalidad y anotando sus características principales, en este caso, el voltaje con el que inician su funcionamiento, esto con el fin de seleccionar un voltaje fijo que sirva para todos sin que exista riesgo de que alguno de estos sensores resulte dañado. En la Tabla 2.4 se muestran los requerimientos mínimos de funcionamiento de los sensores.

Tabla 2.4. Especificaciones de voltaje de entrada y salida de los sensores.

Sensor	Voltaje de excitación	Salida nominal
Par FUTEK Modelo TRS605	11-26 V dc	0-5 V dc
Presión PMP300	14-30 V dc	0-10 V dc
Caudal MAG3100	11 V dc-30 V dc	0-5 V dc
Velocidad angular CNY70	5 V dc	5 V dc

Como se puede observar, es necesario tener una fuente de poder que nos pueda proveer de mínimo 11 V dc para el caso de los sensores par, presión y caudal, para la velocidad angular se requiere una fuente de 5 V dc. En cuanto a las salidas nominales es necesario revisar las especificaciones de la tarjeta AD/DA y la ALTERA, las cuales se muestran en la Tabla 2.5.

Tabla 2.5. Especificaciones de voltaje de entrada de las tarjetas.

Tarjeta	Voltaje de entrada
AD/DA	2 Vp-p (no soporta dc)

ALTERA	Configurable (3.3V, 2.5 V, 1.8 V y 1.5 V) para HSTC
--------	--------------------------------------------------------

Es importante ver que la tarjeta AD/DA no puede recibir en su entrada voltaje en dc por lo que para no dañarla se tendrá que montar la salida de los sensores en una señal senoidal. En cuanto a la ALTERA podemos configurar la entrada a la que más se nos acomode.

Los voltajes de salida de cada sensor serán las entradas a las tarjetas AD/DA, pero no pueden entrar sin antes un acondicionamiento que en primera instancia reduzca el voltaje de DC a un valor menor a lo que soporta la tarjeta AD/DA y en segunda instancia se requiere generar una señal seno para montar nuestro voltaje DC sobre ella y no dañar la tarjeta al introducir el voltaje. Todo el acondicionamiento de las señales se realizará con amplificadores operacionales los cuales requieren un voltaje de alimentación de  $\pm 15$  V.

De acuerdo a los voltajes necesarios para los sensores, las tarjetas y los amplificadores, se necesitará una fuente de poder que nos suministre  $\pm 15$  V y una corriente máxima de 2 A.

### 3.3. Diseño de la instrumentación para el acondicionamiento de las señales

Como se observó en la Tabla 4, los voltajes de salida nominales son de 5 V dc y 10 V dc, por lo que se deben ajustar a un valor que la tarjeta AD/DA acepte y no sea dañada. Se propuso hacer el acondicionamiento de la señal con amplificadores operacionales y con circuitos integrados lineales. A continuación, se describirán las etapas que se realizaron mostrando cálculos en donde sea aplicable

### 3.3.1. Etapa 1. Amplificador inversor

El amplificador inversor amplifica una señal de corriente alterna. En este caso la señal alterna de entrada sale amplificada en la salida, pero también desfasada 180°. La configuración de conexión de este amplificador se muestra en la Fig. 3.3

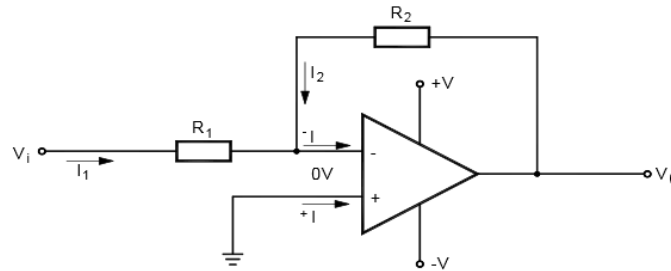


Figura 3.3. Configuración del amplificador inversor

La ganancia de tensión se obtiene de la manera siguiente:

Si se tiene en cuenta que la impedancia de entrada es muy elevada, tendríamos la siguiente igualdad

$$+I = -I = 0$$

Despreciando la corriente que entra por el terminal inversor, se tiene:

$$I_1 = -I_2$$

Sustituyendo el valor de  $I_2$ , se tiene:

$$I_1 = \frac{V_i}{R_1} = -I_2$$

Y siendo la tensión de salida  $V_o$ :

$$V_o = I_2 R_2$$

Podemos obtener la función de transferencia

$$V_o = -\frac{V_i}{R_1} R_2$$

De acuerdo con la función de transferencia de esta configuración y teniendo en cuenta el voltaje de salida nominal de cada sensor podemos calcular los valores de las resistencias ya que tenemos conocimiento del voltaje de entrada y podemos fijar un voltaje máximo de salida así como el valor de una resistencia. Dichos valores se muestran en la Tabla 3.1.

Tabla 3.1. Valores de resistencias para el arreglo inversor.

Sensor	$V_i$	$V_o$	$R_1$	$R_2$
Par	5 V	0.75 V	10 k $\Omega$	1.5 k $\Omega$
Presión	10 V	0.75 V	10 k $\Omega$	750 $\Omega$

El voltaje de salida se determinó de 0.75 v para después poder montar esta señal de DC en una senoidal de amplitud 0.25  $V_p$ , recordando que la tarjeta AD/DA no soporta señales en DC ni mayores a 2  $V_p$ -p. Debido a posibles ganancias inesperadas se optó por utilizar una resistencia variable de tipo trimpot en lugar de una resistencia  $R_2$  fija y así ajustar el valor  $V_o$  al más exacto posible.

Para corroborar la funcionalidad de dicha configuración se simuló en el software PROTEUS para cada sensor, en la Fig. 3.4 se muestra el procedimiento realizado y su voltaje de salida.

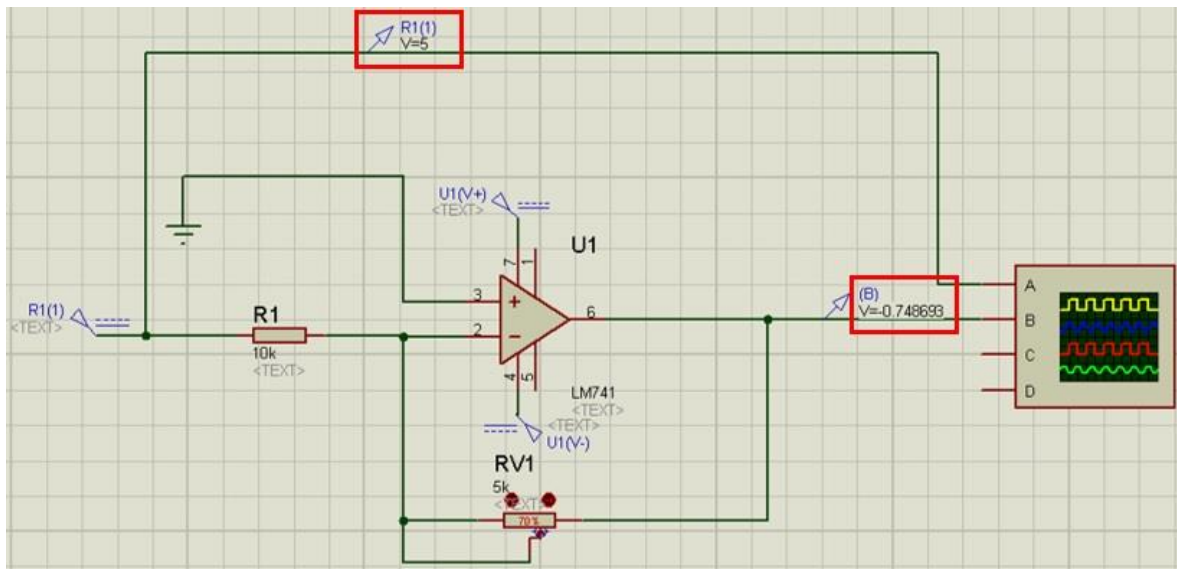


Figura 3.4. Diseño del arreglo inversor para el sensor de par.



Como se puede observar en la figura anterior, el voltaje de entrada del amplificador (salida del sensor) es de 5 V dc como máximo y el voltaje de salida después de la etapa de amplificación es de -0.7486 V dc también como valor máximo.

El diseño es exactamente el mismo para el sensor de presión, solo se debe ajustar el potenciómetro para obtener el valor más cercano a -0.75 V dc, en la Fig. 3.5 se muestra el arreglo en conjunto de los dos sensores con sus respectivos acondicionamientos.

Es necesario destacar que en las entradas se están utilizando los valores máximos que, de acuerdo con su hoja de datos, son capaces de otorgar en su salida los sensores, asegurando que este diseño será funcional para todo el rango utilizable de los mismos, aunque, en la práctica no se pueda llegar a estos valores.

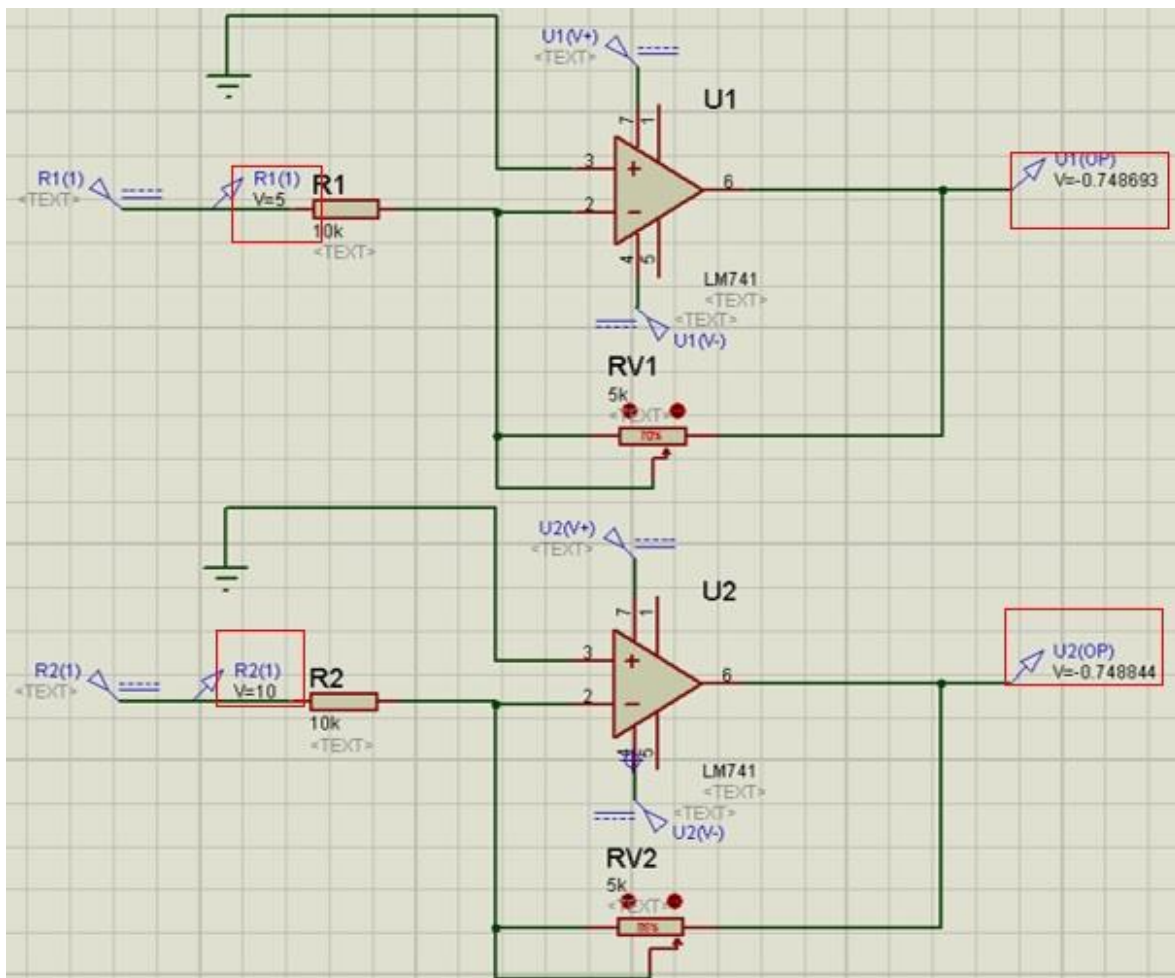


Figura 3.5. Se muestra el arreglo inversor en conjunto para los 3 sensores.

### 3.3.2. Etapa 2. Circuito integrado lineal (NE555)

Debido a que no puede entrar una señal de DC a la tarjeta AD/DA es necesario montar el voltaje de salida en una señal alterna, como el objetivo es realizar un dispositivo mas portable, no es recomendable utilizar un generador de funciones comercial por lo que se optó por hacer un arreglo propio que nos entregara una señal senoidal.

Utilizando teoria de amplificadores operacionales, partiremos de una señal cuadrada la cual se obtuvo de un NE555 cuya conexión se muestra en la Fig. 3.6 y es propuesta por el fabricante en su hoja de especificaciones.

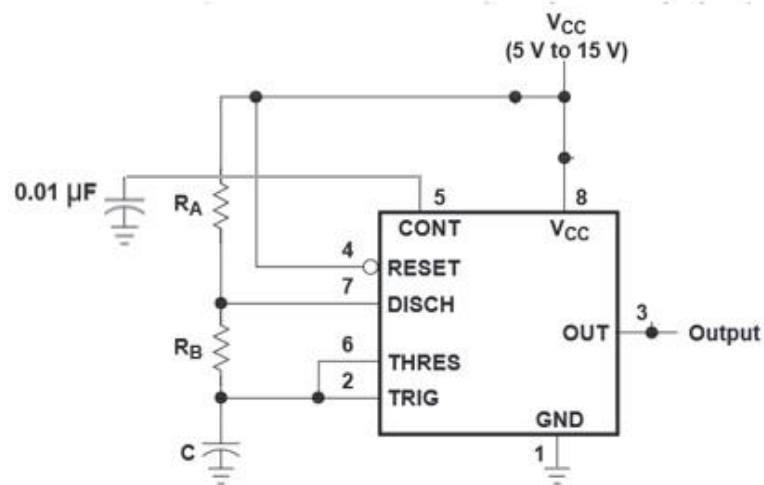


Figura 3.6. Arreglo de conexión para la obtención de la señal PWM.

Dicha configuración se rige por las siguientes ecuaciones:

$$t_H = 0.693(R_A + R_B)C$$

$$t_L = 0.693(R_B)C$$

Las cuales corresponden a la duración en alto del pulso y la duración en bajo del pulso respectivamente. En la Fig. 3.7 se muestra en una señal cuadrada obtenida teóricamente, señalizando donde se ubica  $t_H$  y  $t_L$ .

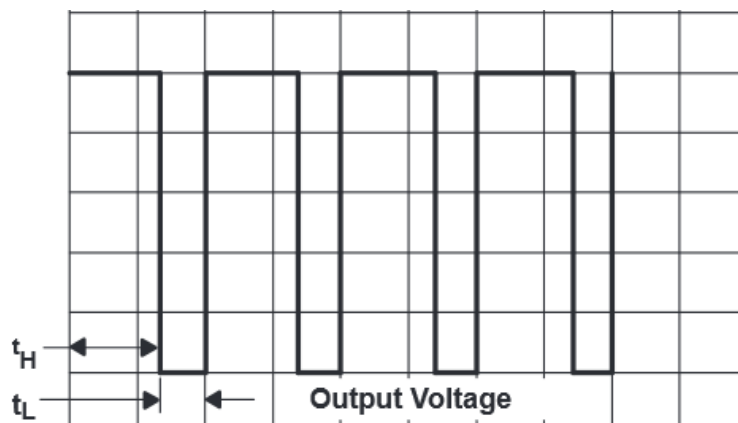


Figura 3.7. Pulso en alto ( $t_H$ ) y pulso en bajo ( $t_L$ ).

Para conocer su periodo y frecuencia podemos aplicar las siguientes ecuaciones, las cuales dependen de los valores dados de  $R_A$ ,  $R_B$  y  $C$ .

$$\text{Periodo} = t_H + t_L$$

$$\text{Frecuencia} \approx \frac{1.44}{(R_A + 2R_B)C}$$

Para realizar la configuración anterior y obtener la señal cuadrada, se utilizaron los siguientes valores de resistencias y de capacitor mostrados en la Tabla 3.2.

Tabla 3.2. Valores seleccionados para la obtencion de la señal PWM

Componente	Valor
$R_A$	1 K $\Omega$
$R_B$	10 K $\Omega$
$C$	10 000 pF

Utilizando los valores anteriores y calculando las variables de las ecuaciones, podemos obtener la información de nuestra señal PWM, la cual se muestra en la Tabla 3.3.

Tabla 3.3. Valores de las variables de salida con el circuito integrado lineal NE555.

Variable	Valor
$t_H$	76.23 $\mu s$
$t_L$	69.30 $\mu s$
Periodo [ $1/s$ ]	0.1455 ms
Frecuencia [Hz]	6.85 KHz

Su armado en en software PROTEUS y simulación se ve como a continuación se muestra en la Fig. 3.8, así como la comprobación de los valores obtenidos.

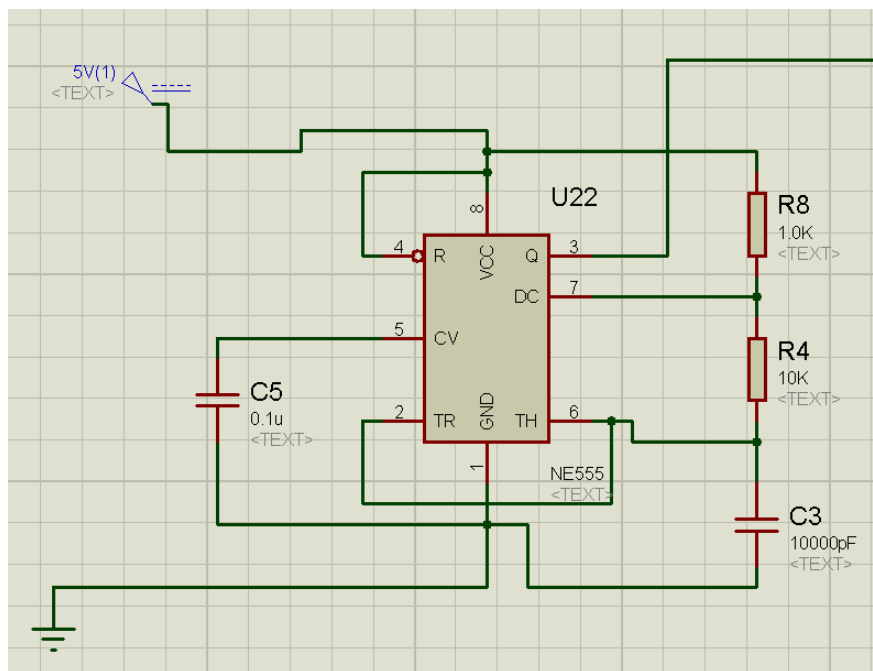
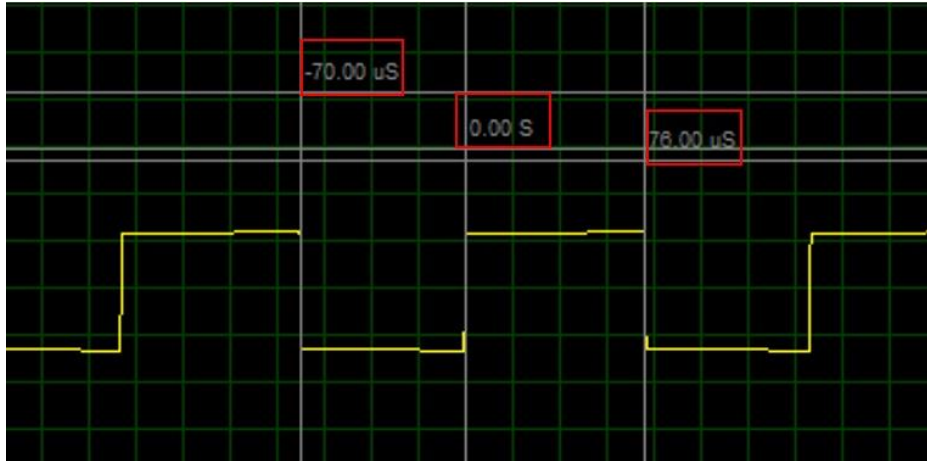


Figura 3.8. Armado de la configuración para la obtención de la señal PWM.

Como se muestra en la Fig. 3.9, es posible observar que para el valor en alto se tiene un valor de  $76 \mu\text{s}$  y para en bajo tenemos un tiempo de  $70 \mu\text{s}$ , los cuales son valores muy cercanos a los que se calcularon anteriormente.



*Figura 3.9. Comprobación de los tiempos en alto y bajo.*

Ya que los valores para el pulso en alto y bajo son casi iguales que los que se calcularon, se puede decir que la frecuencia también tendrá un valor muy cercano al calculado de  $6.850 \text{ Hz}$ , el cual será de utilidad para diseñar un filtro pasabajas Sallen-Key de acuerdo a su frecuencia de corte.

En este punto se tiene ya una señal cuadrada, obtenida de nuestro NE555 con frecuencia de  $\approx 6.85 \text{ KHz}$  cuya amplitud es  $5 \text{ v p-p}$ , ahora esta misma señal se hará pasar por un filtro pasabajas Sallen-key cuyo arreglo se muestra en la Fig. 3.10, lo que hará que a la salida obtengamos una señal senoidal sin cambiar el valor de frecuencia y dependiendo que tan alejados estemos de la frecuencia de corte hacia arriba o abajo, el valor de voltaje pico-pico sera mayor o menor a la señal cuadrada de entrada.

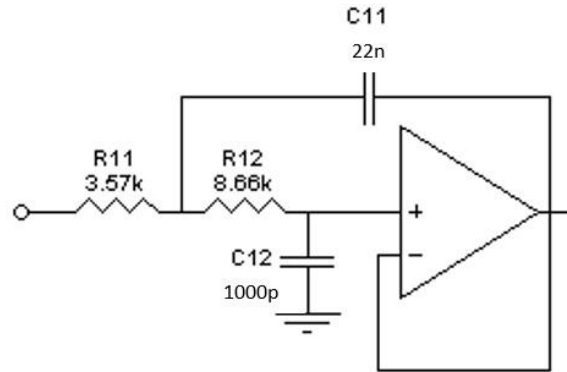


Figura 3.10. Filtro pasabajas Sallen-Key

Para frecuencias muy altas los condensadores funcionarán como cortocircuitos, por lo tanto el terminal positivo del amplificador operacional estará a tierra. Al tener realimentación negativa, el terminal negativo, y por tanto la salida, tendrán la misma tensión que el terminal positivo. Por el contrario, a bajas frecuencias o tensión continua, los condensadores serán como un circuito abierto, por tanto las dos resistencias estarán en serie y, al no circular corriente por ellas, la tensión de entrada también estará presente en el terminal positivo del operacional y a su salida, por lo que la tensión de salida a muy altas frecuencias será cero y a frecuencias muy bajas la tensión de salida será igual que la entrada. Dicho comportamiento es ilustrado en la Fig. 3.11.

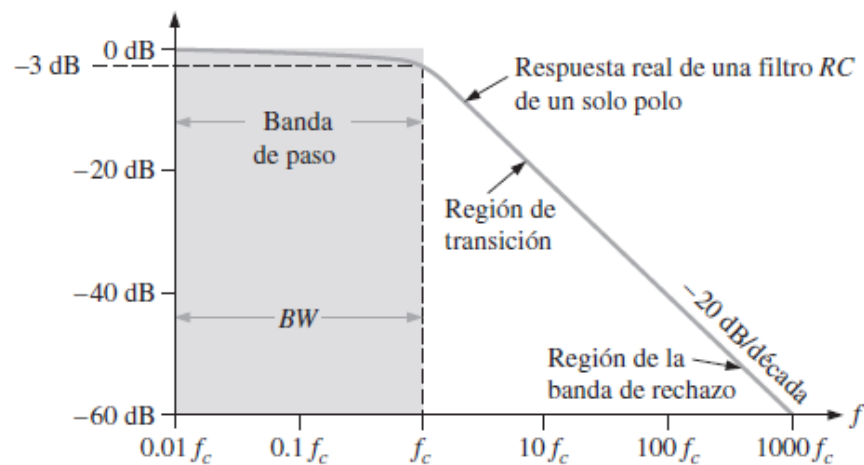


Figura 3.11. Comportamiento de un filtro pasabajas RC.

Para determinar la frecuencia de corte del filtro pasabajas se requiere el conocimiento de  $R_{11}$ ,  $R_{12}$ ,  $C_{11}$  y  $C_{12}$  los cuales se muestran en la Tabla 3.4. Además, es necesario conocer la ecuación que nos permitirá calcular la frecuencia de corte.

Tabla 3.4. Valores determinados para la configuración Sallen-key.

Variable	$R_{11}$	$R_{12}$	$C_{11}$	$C_{12}$
Valor	3 570 $\Omega$	8 670 $\Omega$	22 nF	1 000 pF

Ecuación para la frecuencia de corte:

$$F_c = \frac{1}{2\pi\sqrt{R_{11}R_{12}C_{11}C_{12}}}$$

Sustituyendo los valores asignados para resistencias y capacitores obtenemos que:

$$F_c = 6.1 \text{ KHz}$$

La cual es una frecuencia menor a la que obtenemos a la salida del NE555, por lo que es necesario revisar si con dicha frecuencia la señal es atenuada o bloqueada totalmente, para esto se realizó una simulación de dicha parte, cuyo armado y respuesta se muestra en la Figura 3.12 a) y b) respectivamente.

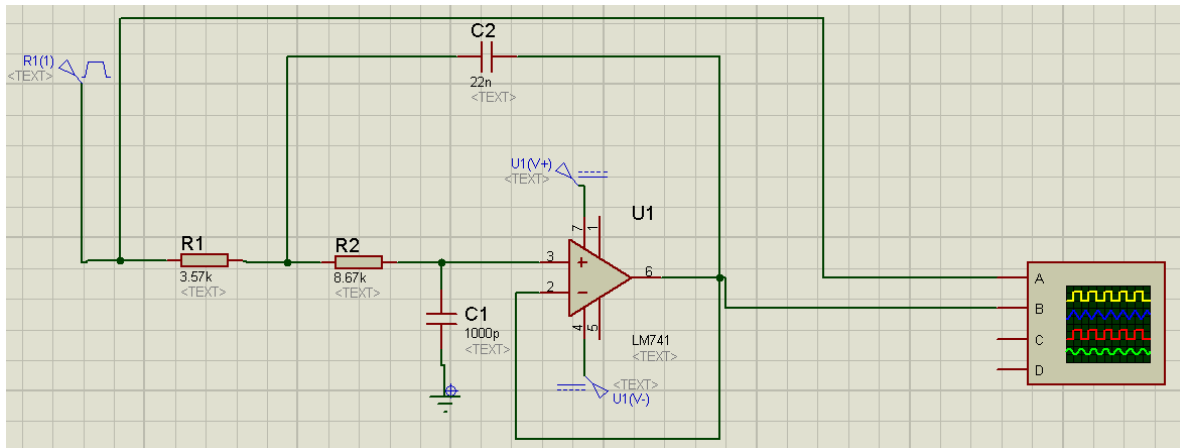


Figura 3.12 a). Se muestra el armado para llevar a cabo la simulación.

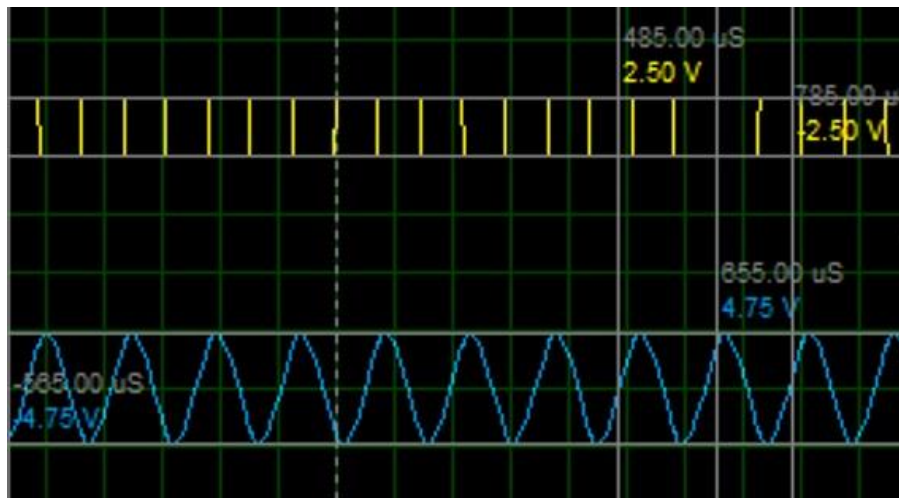


Figura 3.12 b). Se muestra la entrada y salida del filtro pasabajas así como sus voltajes pico-pico.

Se puede observar que nuestra frecuencia de 6.85 KHz esta dentro del rango permisible ya que al sobrepasar la frecuencia de corte, existe solo un pequeño lapso de atenuación y después de barrera, pero al obtener una salida amplificada es posible trabajar con ella.

Se revisó la frecuencia de corte en la simulación, la cual nos dió como resultado algo diferente a lo obtenido teóricamente.



$$F_{CPRACTICO} = 5.8 \text{ KHz}$$

Otra variable importante que se debe conocer es el factor Q del filtro, el cual puede ser determinado aplicando la siguiente ecuación:

$$Q = \frac{\sqrt{R_{11}R_{12}C_{11}C_{12}}}{C_{12}(R_{11} + R_{12})}$$

Sustituyendo los valores que se utilizaron para el armado del filtro obtenemos el valor para nuestro factor Q, que no es más que la ganancia máxima que tendrá la entrada en la frecuencia de corte.

$$Q = 2.13$$

Debido que no hubo concordancia con la frecuencia de corte se optó por revisar también el factor Q práctico de acuerdo a la simulación, el cual también nos resultó diferente al teórico.

$$Q_{PRACTICO} = 2.9$$

El cual podemos interpretar como que a partir de la señal de entrada de 5 V pico-pico, obtendremos a la salida una señal senoidal 2.9 veces mayor justo en la frecuencia de 5.8 KHz.

En este punto tenemos una señal senoidal de amplitud 9.75 V p-p, pero no es lo que necesitamos, ya que esta señal será sumada con la respuesta de cada sensor, dándonos una señal senoidal con offset no mayor a 2 V p-p. Por lo tanto el siguiente paso es atenuar la señal ocupando el arreglo de amplificador operacional inversor.

La teoría acerca de este arreglo ya se revisó, por lo que se muestra a continuación en la Fig. 3.13, el armado para su simulación, obteniendo como entrada una señal senoidal de 9.75 V p-p.

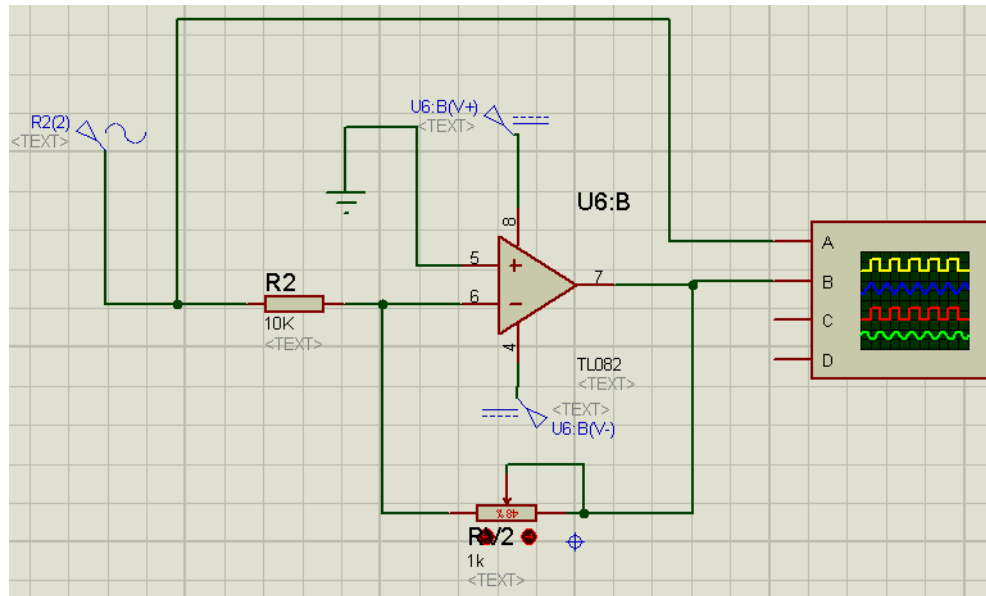


Figura 3.13. Diseño para la simulación del amplificador inversor.

A continuación, se muestra en la Fig. 3.14 la entrada de este arreglo en comparación con su salida y sus voltajes pico-pico de cada uno.

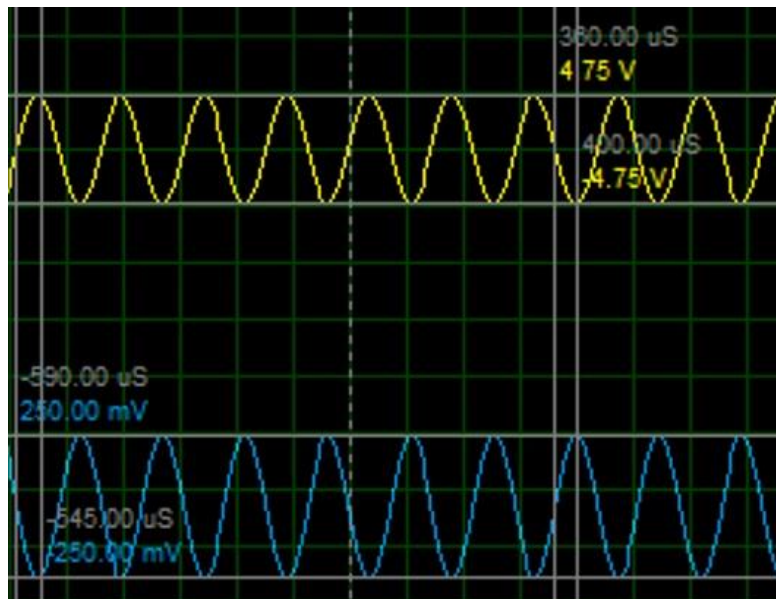


Figura 3.14. Entrada y salida de la tercera etapa de acondicionamiento de la señal.

El uso del potenciómetro en este arreglo es indispensable ya que nos podrá dar la mejor precisión a la hora de seleccionar el valor de salida, el cual debe ser exactamente de 250 mv, no puede ser mayor ya que al momento de sumar la señal de salida de los sensores (750 mv) con la senoidal (250mv) deberemos obtener una señal seno con offset pero que aún así no sobrepase el valor de 1 V p, con anterioridad se habló de que la tarjeta AD/DA soporta voltajes de 2 V p-p, para simplicidad solo se trabajara con la parte positiva ya que no se requiere mucha resolución a la hora de mandar los datos de los sensores y evitar conflictos con valores negativos en nuestros amplificadores operacionales.

### 3.3.3. Etapa 3. Amplificador inversor (atenuador)

Ya que se tienen los valores acondicionados para los sensores de presión y torque, es necesario trabajar ahora con los sensores restantes (flujo y velocidad angular) que por tener pulsos a sus salidas, nos simplifica mucho su acondicionamiento debido a que es posible introducir directamente dichas señales a la tarjeta ALTERA con una atenuación, y cumplir los requerimientos básicos de voltaje para que tenga un correcto funcionamiento. Si revisamos las especificaciones de la tarjeta ALTERA podemos observar que permite varios valores de voltaje en su entrada, seleccionando así trabajar con 3.3 V.

Como se mencionó anteriormente, es necesario realizar una atenuación a las señales cuadradas del sensor de flujo y velocidad angular, ya que a sus salidas tenemos 30 V y 5 V respectivamente. Utilizando el arreglo inversor mostrado en la Figura 3.3, con amplificadores operacionales, tendremos los siguientes valores mostrados en la Tabla 3.5.

Tabla 3.5. Valores de resistencias para el arreglo atenuador.

Sensor	$V_i$	$V_o$	$R_1$	$R_2$
Flujo	30 V	3.3 V	10 k $\Omega$	1.1 k $\Omega$
Velocidad Angular	5 V	3.3 V	10 k $\Omega$	6.6 K $\Omega$

Nuevamente es necesario mencionar que es conveniente utilizar potenciómetros en  $R_2$  ya que es posible ajustarlo hasta obtener el valor deseado, otra ventaja es que, específicamente para

esta etapa, no solo se puede ajustar a 3.3 V sino a cualquier otro de los valores permitidos por la tarjeta ALTERA (2.5V, 1.8V y 1.5V).

Su armado en en software PROTEUS y simulación se ve como a continuación se muestra en la Fig. 3.15 a), Fig. 3.15 b) y Fig. 3.15 c).

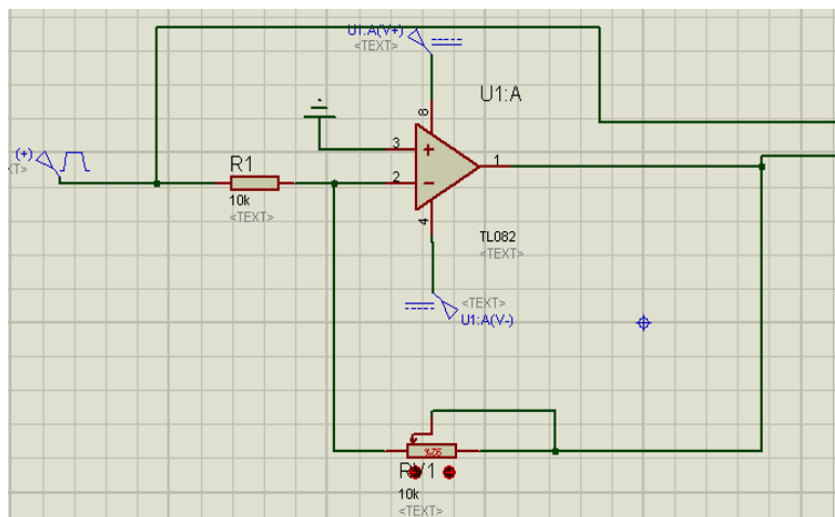


Figura 3.15 a). Diseño del arreglo inversor para los sensores de flujo y velocidad angular.

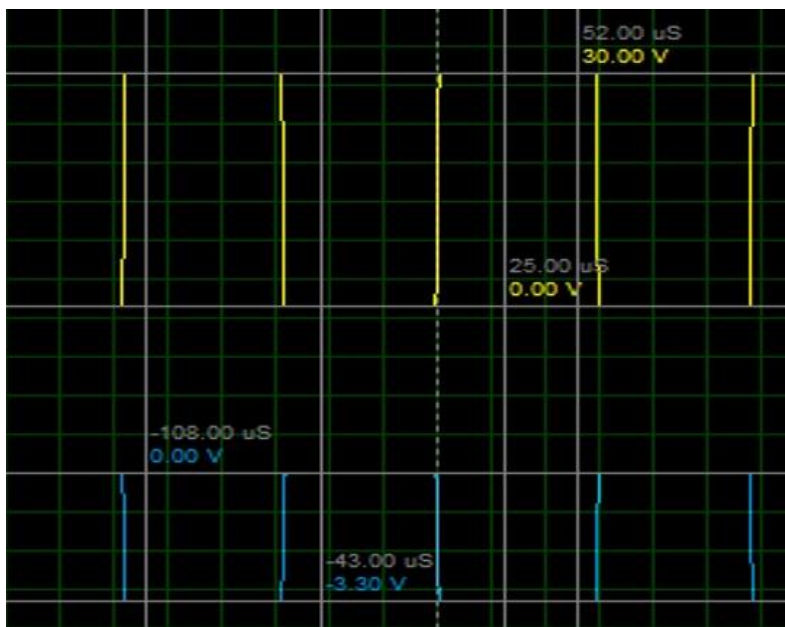


Figura 3.15 b). Se muestra la entrada y salida del sensor de flujo.

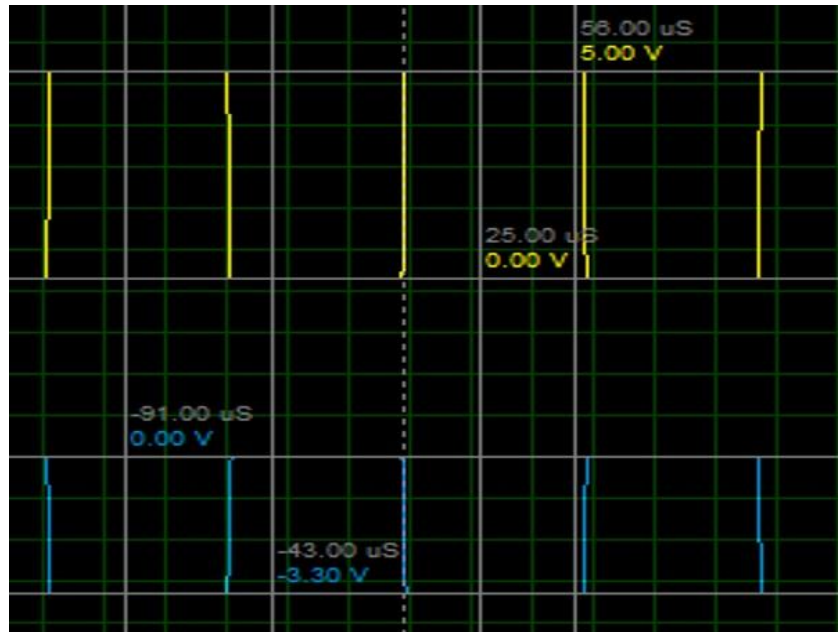


Figura 3.15 c). Se muestra la entrada y salida del sensor de velocidad angular.

En este punto se tiene acondicionado y establecido el valor máximo de DC para el sensor de presión y de torque (0.75 V), el sensor de flujo y de velocidad angular (3.3v), también se tienen acondicionadas las señales senoidales, con características de  $0.25 V_p$  y una frecuencia de 6.85 KHz.

#### 3.3.4. Etapa 4. Amplificador sumador

Ya que la tarjeta AD/DA no puede recibir DC y nuestra señal de interés es en DC, se tuvo que idear una forma de ingresar dicha señal por el convertidor, por lo que la solución que se dió a dicha especificación fue, la suma de nuestra señal de DC con la señal senoidal que, en el caso donde cualquiera de los dos sensores en cuestión (presión y par) llegue a su límite de medición, obtendremos como máximo  $1 V_p$ , respetando así la especificación del voltaje máximo que acepta el convertidor. En la Fig. 3.16 se muestra el esquema implementado del sumador.

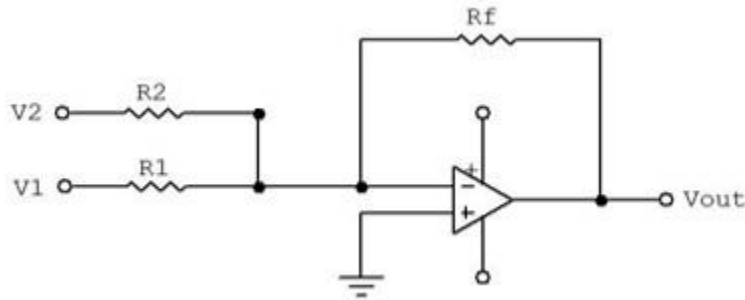


Figura 3.16. Configuración del sumador

El funcionamiento del sumador es descrito por la siguiente función de transferencia que, para fines prácticos, se igualaron en valor todas las resistencias, para obtener como resultado una suma de señales con ganancia de 1, obteniendo a la salida una señal senoidal con offset, sin amplificación ni atenuación.

$$V_{out} = -R_f \cdot \left( \frac{V_1}{R_1} + \frac{V_2}{R_2} \right)$$

Obteniendo a la salida;

$$V_{out} = -(V_1 + V_2)$$

En la Fig. 3.17 a) se muestra la simulación realizada para comprobar la funcionalidad de dicho diseño, en la cual obtenemos salidas de las mismas condiciones que las entradas, con un desfase de 180° como se puede observar en la Fig 3.17 b).

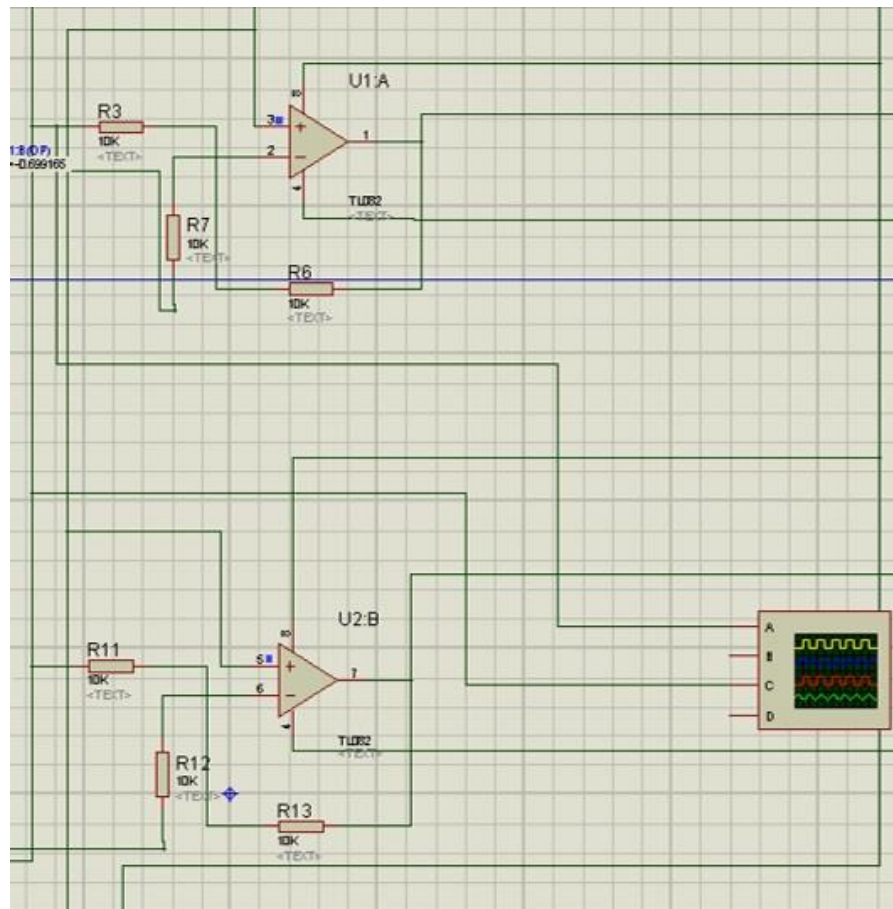


Figura 3.17 a) Prueba del diseño

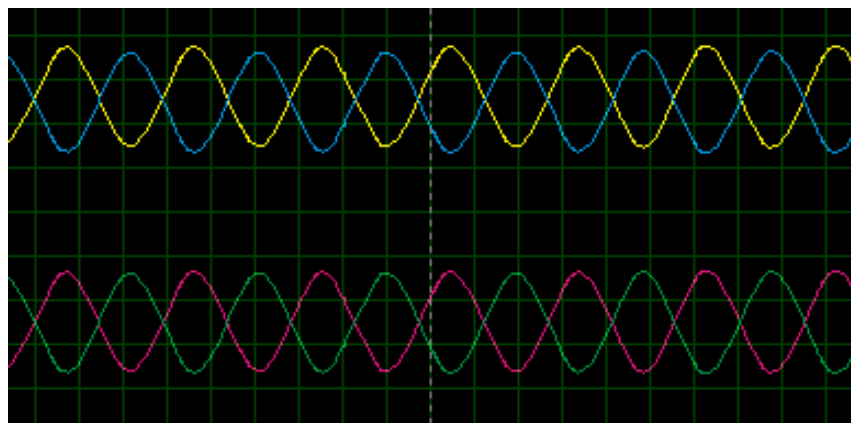


Figura 3.17 b). Salida desfasada de la suma de ambas señales.

Como es posible notar, en este punto se obtienen las señales acondicionadas y listas para ir a sus respectivos destinos, a la tarjeta AD/DA llegarán las salidas del sensor de presión y torque y a la tarjeta ALTERA llegarán las salidas del sensor de flujo y velocidad angular.

### 3.4. Diseño de PCB

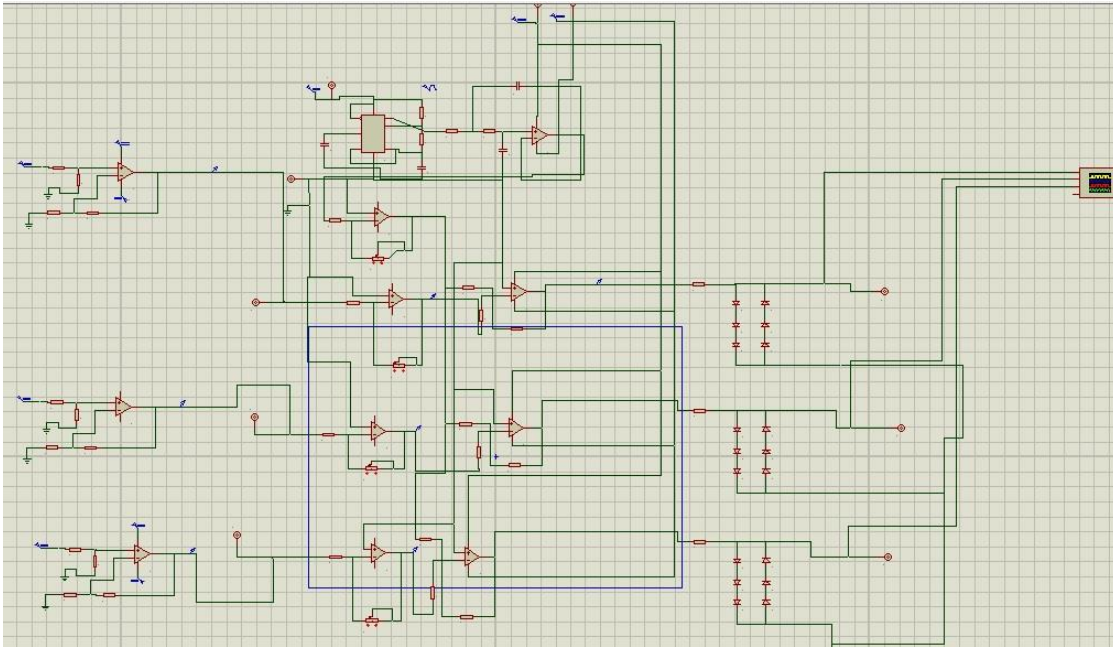
Teniendo claros los valores de salida que deben respetar los sensores y su debida instrumentación para obtener la eficiencia de la bomba, el siguiente paso es realizar un diseño que sea lo más reducido en tamaño posible y que cumpla con las especificaciones demandadas anteriormente.

El diseño para placa PCB se llevó a cabo utilizando dos softwares, ISIS, el cual permite realizar simulaciones de las conexiones, antes de crear la placa PCB y cerciorar el funcionamiento correcto de los diseños previamente calculados, y el software ARES el cual permite realizar el diseño final de nuestra placa PCB, pudiendo modificar ancho de las pistas, forma y dimensiones de los PADS para soldar, grosor de las perforaciones, etc.

A continuación, en la Fig. 3.18 se muestra el diagrama final realizado en ISIS, dicho diagrama no es simulable ya que dentro del software no existen paquetes de ciertos elementos que sean compatibles con la simulación, por lo que se procedió a crear empaquetados similares con las medidas de los elementos originales, obtenidos de sus respectivas hojas de datos.

Debido a la gran cantidad de elementos utilizados en ISIS la imagen mostrada carece de claridad por la cercanía de los elementos entre sí, pero cabe mencionar que el diseño final que se ilustra es el conjunto de las etapas previamente vistas y aunque el diseño final no se pueda simular, se corroboró el funcionamiento por etapa.





*Figura 3.18. Diagrama final en ISIS.*

Contando con el diseño final del acondicionamiento de la señal en ISIS, es posible pasar las conexiones al software ARES, el cual permitirá conectar entre sí los componentes que llevará la placa PCB. En la Fig. 3.19 se muestra el diagrama final con sus respectivas conexiones realizadas. Lo complicado de esta parte radica en el acomodo de las pistas, ya que de no encontrar una forma óptima para conectar los componentes, es muy probable que se estorben entre sí, teniendo que rediseñar las partes críticas.

Éste diseño se realizó en una placa de una cara cubierta de cobre, lo cual complica más las conexiones de los componentes, lo ideal es utilizar una placa de doble cara para facilitar el trabajo y reducir los puntos críticos así como las dimensiones de la PCB resultante. El motivo por el que se realizó en una placa de una sola cara es por el hecho de que la maquina CNC encargada de generar las pistas se encontraba descalibrada, por lo que al realizar el impreso no fue posible alinear ambas caras de la placa.

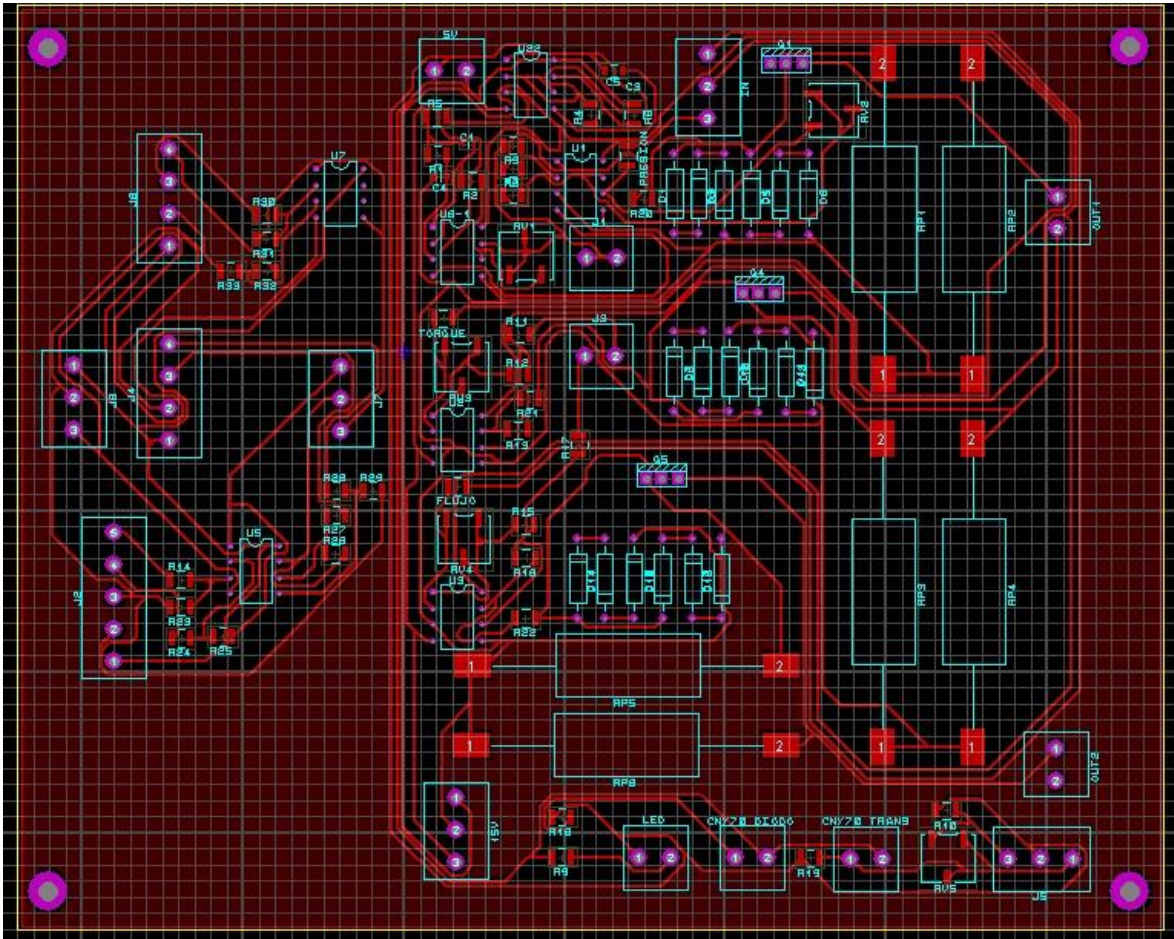


Figura 3.19. Diagrama final en ARES.

### 3.5. Linealización y calibración de sensores

Ahora es preciso revisar la correcta funcionalidad de todos los sensores, linealizarlos y calibrarlos para asegurarnos de obtener valores reales a las condiciones físicas obtenidas para que de esta manera el cálculo de la eficiencia sea lo mas acertada posible y obtener siempre una medición precisa.

#### 3.5.1. Presión

Tomaremos como inicio el sensor de presión, para su linealización se utilizó la etapa de acondicionamiento que previamente se realizó, además también se utilizó un compresor con

manómetro para poder tomar una referencia de presión para cada valor de salida de voltaje que nos otorga el sensor. Se puso el compresor a la mínima presión posible, la cual fue 10 PSI, y se tomó el valor de voltaje de salida el cual correspondió a 0.25 V, sucesivamente se tomaron mediciones aumentando de 2 en 2 PSI y tomando para cada valor de presión un valor de voltaje hasta que el compresor o el límite de trabajo del sensor nos lo permita. El compresor llegó a su límite en 94 PSI, habiendo recaudado 42 muestras, posterior a esto se realizaron mediciones, ahora disminuyendo de 2 en 2 los PSI, comenzando en 94 PSI y llegando a 10 PSI, para corroborar que el funcionamiento del sensor es igual en aumento o decremento de la presión. Dichas pruebas se realizaron un total de 7 veces para cada caso (ascendente y descendente), tomando al final un promedio de los valores y obteniendo una función de transferencia. Los valores recaudados de cada prueba de manera ascendente y descendente, así como su promedio final se muestran en la Tabla 3.6 a) y Tabla 3.6 b). La gráfica con su función de transferencia ascendente y descendente se muestran en la Fig. 3.21 y Fig. 3.22, mientras que en la Fig. 3.20 se muestra un esquema del armado del sensor con el compresor para la toma de datos.

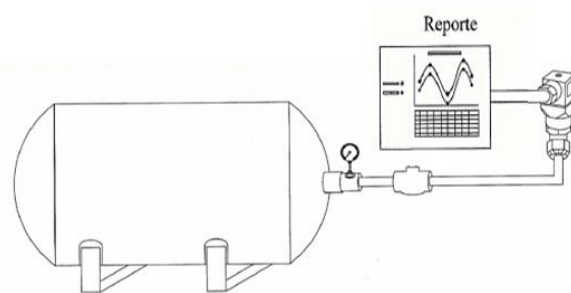


Figura 3.20. Compresor con el sensor de presión.

Tabla 3.6 a). Pruebas y promedio de salidas ascendente para el sensor de presión.

	PRUEBA 1	PRUEBA 2	PRUEBA 3	PRUEBA 4	PRUEBA 5	PRUEBA 6	PRUEBA 7	PROMEDIO
Presión [PSI]	Salida [volts] Ascendente	Salida [volts] Ascendente	Salida [volts] Ascendente	Salida [volts] Ascendente	Salida [volts] Ascendente	Salida [volts] Ascendente	Salida [volts] Ascendente	Salida [volts] Ascendente
10	0.2375	0.23375	0.23063	0.22875	0.24625	0.24813	0.24813	0.23902
12	0.24938	0.24875	0.23875	0.23938	0.26	0.26063	0.26063	0.251074286
14	0.25938	0.25875	0.253125	0.25188	0.27	0.27188	0.27188	0.262413571
16	0.27313	0.27125	0.26438	0.2675	0.285	0.28687	0.28687	0.276428571
18	0.28563	0.285	0.2775	0.27875	0.3025	0.29938	0.29938	0.289734286

20	0.295	0.29688	0.28875	0.28937	0.3125	0.315	0.315	0.301785714
22	0.30813	0.30813	0.30188	0.30125	0.32313	0.32375	0.32375	0.31286
24	0.31812	0.32062	0.3125	0.3125	0.33438	0.335	0.335	0.324017143
26	0.32938	0.3275	0.3225	0.32188	0.34438	0.3475	0.3475	0.334377143
28	0.34	0.34063	0.33375	0.33313	0.355	0.3575	0.3575	0.345358571
30	0.34937	0.35063	0.34438	0.3425	0.36563	0.3675	0.3675	0.355358571
32	0.35875	0.35938	0.35563	0.3525	0.375	0.37688	0.37688	0.365002857
34	0.36938	0.37125	0.36625	0.36625	0.38688	0.38875	0.38875	0.376787143
36	0.37438	0.38125	0.37668	0.37625	0.3975	0.40063	0.40063	0.38676
38	0.38625	0.39125	0.385	0.38563	0.4075	0.41063	0.41063	0.396698571
40	0.39625	0.40063	0.395	0.3925	0.4175	0.41875	0.41875	0.405625714
42	0.40688	0.41063	0.40313	0.4025	0.42688	0.4275	0.4275	0.415002857
44	0.415	0.41938	0.4125	0.41125	0.43625	0.4375	0.4375	0.424197143
46	0.42563	0.4275	0.42063	0.42	0.44438	0.44313	0.44313	0.432057143
48	0.43375	0.435	0.42875	0.42813	0.4525	0.4525	0.4525	0.440447143
50	0.44313	0.44188	0.4375	0.435	0.45813	0.45875	0.45875	0.447591429
52	0.45125	0.45063	0.445	0.445	0.46813	0.46688	0.46688	0.456252857
54	0.45938	0.45875	0.45188	0.45188	0.47688	0.477	0.477	0.464681429
56	0.46625	0.46563	0.45938	0.45938	0.48375	0.48313	0.48313	0.471521429
58	0.47438	0.47375	0.46688	0.46625	0.49125	0.49063	0.49063	0.47911
60	0.47813	0.48	0.47375	0.4725	0.5	0.49813	0.49813	0.485805714
62	0.48438	0.48625	0.4825	0.48063	0.505	0.50562	0.50562	0.492857143
64	0.49	0.49313	0.48875	0.48688	0.51125	0.51125	0.51125	0.49893
66	0.49813	0.49875	0.49375	0.495	0.51875	0.51687	0.51687	0.505445714
68	0.50438	0.50625	0.50125	0.50125	0.52375	0.52313	0.52313	0.511877143
70	0.51125	0.51313	0.50688	0.50688	0.53187	0.53187	0.53187	0.519107143
72	0.51687	0.52	0.51438	0.5125	0.5375	0.53687	0.53687	0.524998571
74	0.52313	0.52563	0.52063	0.52	0.54438	0.54313	0.54313	0.531432857
76	0.5275	0.53063	0.52625	0.525	0.54938	0.54875	0.54875	0.536608571
78	0.53813	0.53687	0.53187	0.53313	0.55563	0.555	0.555	0.543661429
80	0.54438	0.54313	0.53938	0.5375	0.5625	0.56125	0.56125	0.549912857
82	0.55063	0.54875	0.54438	0.54375	0.56875	0.56625	0.56625	0.555537143
84	0.555	0.55563	0.54875	0.54875	0.57375	0.57188	0.57188	0.560805714
86	0.55875	0.56	0.55438	0.55375	0.57936	0.57688	0.57688	0.565714286
88	0.55625	0.56563	0.56	0.55938	0.58563	0.58313	0.58313	0.57045
90	0.5725	0.57438	0.56563	0.56625	0.59	0.58875	0.58875	0.578037143
92	0.5775	0.57438	0.57063	0.57	0.59563	0.5925	0.5925	0.581877143
94	0.58125	0.58063	0.57563	0.57438	0.60188	0.59875	0.59875	0.587324286

Tabla 3.6 b). Pruebas y promedio de salidas descendente para el sesor de presión.

	PRUEBA 1	PRUEBA 2	PRUEBA 3	PRUEBA 4	PRUEBA 5	PRUEBA 6	PRUEBA 7	PROMEDIO
Presión [PSI]	Salida [volts] Descendente	Salida [volts] Descendente	Salida [volts] Descendente	Salida [volts] Descendente	Salida [volts] Descendente	Salida [volts] Descendente	Salida [volts] Descendente	Salida [volts] Descendente
10	0.22875	0.21938	0.21938	0.21563	0.2425	0.24313	0.24313	0.230271429
12	0.24063	0.2325	0.22938	0.22813	0.25562	0.255	0.255	0.242322857
14	0.2525	0.24438	0.24313	0.24063	0.26813	0.27	0.27	0.255538571
16	0.2675	0.26	0.2575	0.25562	0.28313	0.2825	0.2825	0.269821429
18	0.27938	0.27	0.26813	0.26688	0.29563	0.29625	0.29625	0.281788571
20	0.29375	0.28625	0.28437	0.28187	0.3075	0.3075	0.3075	0.295534286
22	0.30563	0.29813	0.295	0.29375	0.32	0.32062	0.32062	0.307678571
24	0.31562	0.30813	0.30625	0.305	0.33188	0.33	0.33	0.318125714
26	0.32688	0.32	0.31812	0.31625	0.3425	0.3425	0.3425	0.329821429
28	0.33563	0.33125	0.32875	0.3275	0.3525	0.35438	0.35438	0.340627143
30	0.34687	0.34188	0.33938	0.3375	0.36438	0.36313	0.36313	0.350895714
32	0.35875	0.3525	0.34937	0.34875	0.37438	0.37438	0.37438	0.361787143
34	0.37063	0.36563	0.36125	0.36	0.38563	0.38438	0.38438	0.373128571
36	0.38125	0.37438	0.37063	0.37063	0.39625	0.39625	0.39625	0.383662857
38	0.39063	0.38312	0.38	0.37813	0.40688	0.40688	0.40688	0.393217143
40	0.39813	0.39438	0.39125	0.39	0.4175	0.4175	0.4175	0.403751429
42	0.40938	0.40563	0.40188	0.39938	0.425	0.42563	0.42563	0.413218571
44	0.42063	0.41375	0.41	0.40813	0.43438	0.43375	0.43375	0.422055714
46	0.42688	0.42125	0.41688	0.415	0.44313	0.4425	0.4425	0.429734286
48	0.435	0.42938	0.42625	0.42188	0.45125	0.4475	0.4475	0.436965714
50	0.44313	0.43875	0.43313	0.42813	0.45688	0.45688	0.45688	0.444825714
52	0.45313	0.44625	0.44313	0.43938	0.46625	0.4675	0.4675	0.454734286
54	0.46063	0.45438	0.44938	0.44688	0.47625	0.475	0.475	0.462502857
56	0.46813	0.4625	0.45875	0.45688	0.48375	0.48125	0.48125	0.470358571
58	0.47563	0.47125	0.46563	0.46313	0.49	0.48938	0.48938	0.477771429
60	0.4825	0.4775	0.4725	0.47063	0.49813	0.4975	0.4975	0.48518
62	0.4925	0.48375	0.47875	0.47688	0.505	0.5025	0.5025	0.491697143
64	0.49313	0.49188	0.485	0.48375	0.51063	0.50875	0.50875	0.497412857
66	0.5	0.49813	0.4925	0.49	0.5175	0.51563	0.51563	0.504198571
68	0.50938	0.50625	0.50062	0.49813	0.52625	0.52375	0.52375	0.51259
70	0.51563	0.51188	0.50625	0.50438	0.53187	0.53	0.53	0.518572857
72	0.52125	0.51875	0.5125	0.5125	0.53875	0.53625	0.53625	0.525178571
74	0.52813	0.52375	0.51875	0.51625	0.54438	0.54188	0.54188	0.530717143
76	0.53375	0.53187	0.52563	0.52438	0.55125	0.54688	0.54688	0.537234286
78	0.5425	0.53625	0.53063	0.52938	0.5575	0.5525	0.5525	0.543037143
80	0.54812	0.54188	0.53625	0.53625	0.56312	0.55875	0.55875	0.549017143
82	0.5525	0.5475	0.54375	0.54125	0.5675	0.56438	0.56438	0.554465714
84	0.55938	0.555	0.54938	0.54625	0.57375	0.57	0.57	0.560537143

86	0.56438	0.56125	0.555	0.5525	0.57875	0.57688	0.57688	0.56652
88	0.57063	0.56625	0.56063	0.55875	0.58563	0.58188	0.58188	0.572235714
90	0.57625	0.57063	0.56625	0.56438	0.59188	0.58813	0.58813	0.57795
92	0.58188	0.575	0.57125	0.56875	0.59688	0.59313	0.59313	0.58286
94	0.58437	0.58063	0.57563	0.57438	0.60188	0.59875	0.59875	0.58777

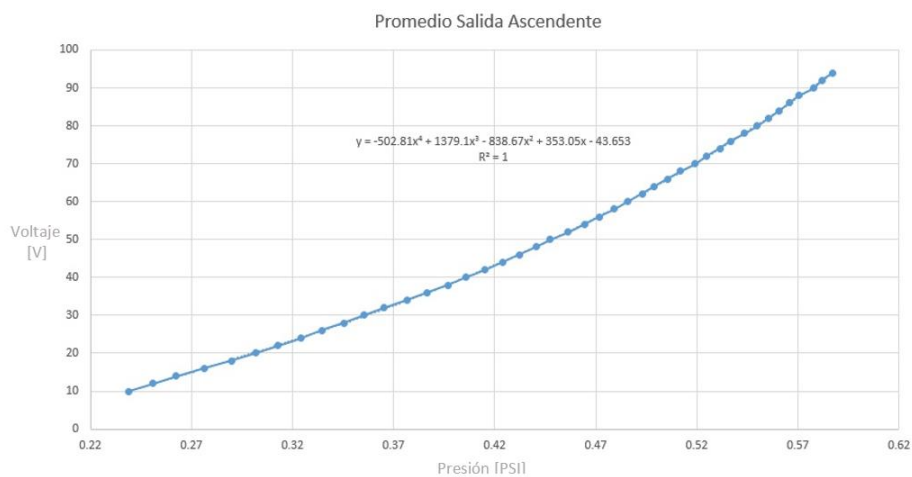


Figura 3.21. Gráfica de los promedios de las salidas ascendentes con función de transferencia.

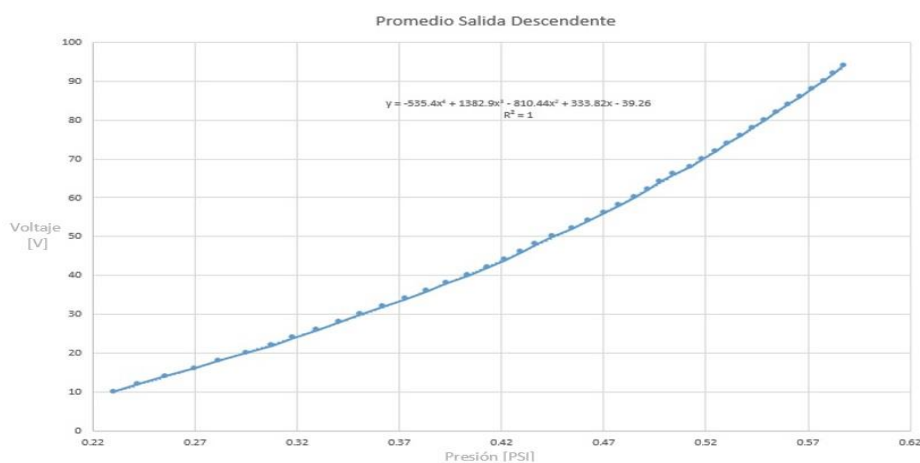


Figura 3.22. Gráfica de los promedios de las salidas descendentes con función de transferencia.

A continuación, se muestran las ecuaciones del promedio de presiones de sus respectivas líneas de tendencia:

- Ascendente

$$y = -502.81x^4 + 1379.1x^3 - 838.67x^2 + 353.05x - 43.653$$

- Descendente

$$y = -535.4x^4 + 1382.9x^3 - 810.44x^2 + 333.82x - 39.26$$

### 3.5.2. Torque

El sensor de torque se caracterizó montando una base para mantenerlo fijo y en una posición alta como se muestra en la Fig. 3.23.

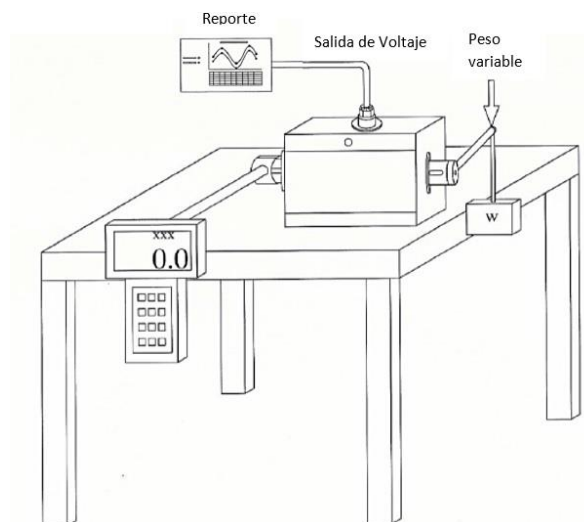


Figura 3.23. Base para el sensor de torque.

En un extremo del sensor de torque se colocó un dinamómetro fijo, con un brazo metálico haciendo palanca sobre el punto donde se tomará la medición, en su otro extremo se colocó igualmente un brazo metálico de longitud de 26 cm para poder colocar pesos variables y obtener una medición del dinamómetro en [N]. Con la siguiente ecuación podremos obtener el momento que ejerce la fuerza que se le coloca en el extremo variable.

$$M = F * d$$

Donde;

F = Fuerza [N], medida por el dinamómetro

d = Longitud del brazo [m]

M = Momento [Nm]

Se realizaron mediciones comenzando sin peso en un extremo y aumentando el peso variable hasta que el dinamómetro o la capacidad de trabajo del sensor nos lo permitieran. El dinamómetro tiene un rango máximo de 200 N de fuerza, por lo que se pudieron realizar únicamente 12 mediciones de manera ascendente y la misma cantidad de manera descendente, repitiendo la mecánica un total de 20 veces. Las salidas para cada caso, así como su promedio de manera ascendente, se muestran en la Tabla 3.7 a) y Tabla 3.7 b), de manera descendente en la Tabla 3.8 a) y Tabla 3.8 b), las gráficas con sus respectivas funciones de transferencia tanto ascendente como descendente se muestran en la Fig. 3.24 y Fig. 3.25.

Tabla 3.7 a). Resultados de la medición ascendente para el sensor de torque primera parte.

PRUEBA 1		PRUEBA 2		PRUEBA 3		PRUEBA 4		PRUEBA 5		PRUEBA 6	
[Nm]	[V]	[Nm]	[V]	[Nm]	[V]	[Nm]	[V]	[Nm]	[V]	[Nm]	[V]
0.026	0.2325	0	0.23125	0.013	0.23125	0	0.2325	0	0.2325	0	0.23375
4.875	0.245	4.862	0.24375	4.888	0.2425	4.81	0.2425	4.862	0.2425	4.862	0.245
9.724	0.2575	9.75	0.2525	9.724	0.25375	9.763	0.2525	9.698	0.25375	9.646	0.255
14.508	0.26625	14.573	0.265	14.547	0.26625	14.456	0.265	14.443	0.26325	14.287	0.26625
19.253	0.27875	19.097	0.27625	19.188	0.27625	19.175	0.275	19.188	0.277	19.006	0.27625



23.842	0.28875	24.037	0.2875	23.907	0.2875	23.829	0.285	23.894	0.28375	23.569	0.28875
28.444	0.2975	28.652	0.2975	28.717	0.29625	28.548	0.29625	28.652	0.29625	28.236	0.29875
33.189	0.30625	33.137	0.30625	33.124	0.30625	33.15	0.30625	33.137	0.30625	32.942	0.30875
37.986	0.3175	37.752	0.31625	37.765	0.31625	37.778	0.31625	37.687	0.315	37.258	0.3175
42.172	0.3275	42.016	0.325	42.77	0.32375	42.263	0.325	42.302	0.325	41.795	0.32625
46.735	0.33625	47.034	0.33625	46.852	0.335	46.852	0.33625	46.761	0.335	46.41	0.33875
51.35	0.34625	51.35	0.34375	51.441	0.34625	51.35	0.34625	51.324	0.34375	51.142	0.34625

Tabla 3.7 b). Resultados y promedio de la medición ascendente para el sensor de torque segunda parte

PRUEBA 7		PRUEBA 8		PRUEBA 9		PRUEBA 10		PROMEDIO	
[Nm]	[V]	[Nm]	[V]	[Nm]	[V]	[Nm]	[V]	[Nm]	[V]
0	0.23125	0	0.2325	0	0.23125	0	0.22875	0.0039	0.23175
4.849	0.24125	4.901	0.2425	4.862	0.24	4.875	0.24125	4.8646	0.242625
9.711	0.25375	9.776	0.25125	9.789	0.25125	9.776	0.25125	9.7357	0.25325
14.417	0.26625	14.534	0.26375	14.352	0.26125	14.469	0.2625	14.4586	0.264575
19.188	0.27625	19.188	0.275	19.266	0.27125	19.188	0.2725	19.1737	0.27545
23.79	0.2875	23.907	0.285	23.764	0.285	23.803	0.2825	23.8342	0.286125
28.431	0.2975	28.47	0.29375	28.496	0.296	28.483	0.29375	28.5129	0.29635
32.994	0.30875	33.254	0.305	33.072	0.305	33.098	0.30125	33.1097	0.306
37.479	0.3175	37.596	0.31375	37.713	0.31375	37.843	0.31375	37.6857	0.31575
42.146	0.3275	42.159	0.32375	42.211	0.32125	42.211	0.3225	42.2045	0.32475
46.787	0.3375	46.748	0.33375	46.852	0.33125	46.722	0.3325	46.7753	0.33525
51.207	0.34875	51.259	0.34375	51.259	0.3425	51.311	0.34125	51.2993	0.344875

Tabla 3.8 a). Resultados de la medición descendente para el sensor de torque primera parte.

PRUEBA 1		PRUEBA2		PRUEBA3		PRUEBA 4		PRUEBA 5		PRUEBA 6	
[Nm]	[V]	[Nm]	[V]	[Nm]	[V]	[Nm]	[V]	[Nm]	[V]	[Nm]	[V]
0.026	0.2325	0	0.23125	0.013	0.23125	0	0.2325	0	0.2325	0	0.23375
4.875	0.245	4.862	0.24375	4.888	0.2425	4.81	0.2425	4.862	0.2425	4.862	0.245
9.724	0.2575	9.75	0.2525	9.724	0.25375	9.763	0.2525	9.698	0.25375	9.646	0.255
14.508	0.26625	14.573	0.265	14.547	0.26625	14.456	0.265	14.443	0.26325	14.287	0.26625
19.253	0.27875	19.097	0.27625	19.188	0.27625	19.175	0.275	19.188	0.277	19.006	0.27625
23.842	0.28875	24.037	0.2875	23.907	0.2875	23.829	0.285	23.894	0.28375	23.569	0.28875
28.444	0.2975	28.652	0.2975	28.717	0.29625	28.548	0.29625	28.652	0.29625	28.236	0.29875
33.189	0.30625	33.137	0.30625	33.124	0.30625	33.15	0.30625	33.137	0.30625	32.942	0.30875
37.986	0.3175	37.752	0.31625	37.765	0.31625	37.778	0.31625	37.687	0.315	37.258	0.3175
42.172	0.3275	42.016	0.325	42.77	0.32375	42.263	0.325	42.302	0.325	41.795	0.32625

46.735	0.33625	47.034	0.33625	46.852	0.335	46.852	0.33625	46.761	0.335	46.41	0.33875
51.35	0.34625	51.35	0.34375	51.441	0.34625	51.35	0.34625	51.324	0.34375	51.142	0.34625

Tabla 3.8 b). Resultados y promedio de la medición descendente para el sensor de torque segunda parte.

PRUEBA 7		PRUEBA 8		PRUEBA 9		PRUEBA 10		PROMEDIO	
[Nm]	[V]	[Nm]	[V]	[Nm]	[V]	[Nm]	[V]	[Nm]	[V]
0	0.23125	0	0.2325	0	0.23125	0	0.22875	0.0039	0.23175
4.849	0.24125	4.901	0.2425	4.862	0.24	4.875	0.24125	4.8646	0.242625
9.711	0.25375	9.776	0.25125	9.789	0.25125	9.776	0.25125	9.7357	0.25325
14.417	0.26625	14.534	0.26375	14.352	0.26125	14.469	0.2625	14.4586	0.264575
19.188	0.27625	19.188	0.275	19.266	0.27125	19.188	0.2725	19.1737	0.27545
23.79	0.2875	23.907	0.285	23.764	0.285	23.803	0.2825	23.8342	0.286125
28.431	0.2975	28.47	0.29375	28.496	0.296	28.483	0.29375	28.5129	0.29635
32.994	0.30875	33.254	0.305	33.072	0.305	33.098	0.30125	33.1097	0.306
37.479	0.3175	37.596	0.31375	37.713	0.31375	37.843	0.31375	37.6857	0.31575
42.146	0.3275	42.159	0.32375	42.211	0.32125	42.211	0.3225	42.2045	0.32475
46.787	0.3375	46.748	0.33375	46.852	0.33125	46.722	0.3325	46.7753	0.33525
51.207	0.34875	51.259	0.34375	51.259	0.3425	51.311	0.34125	51.2993	0.344875

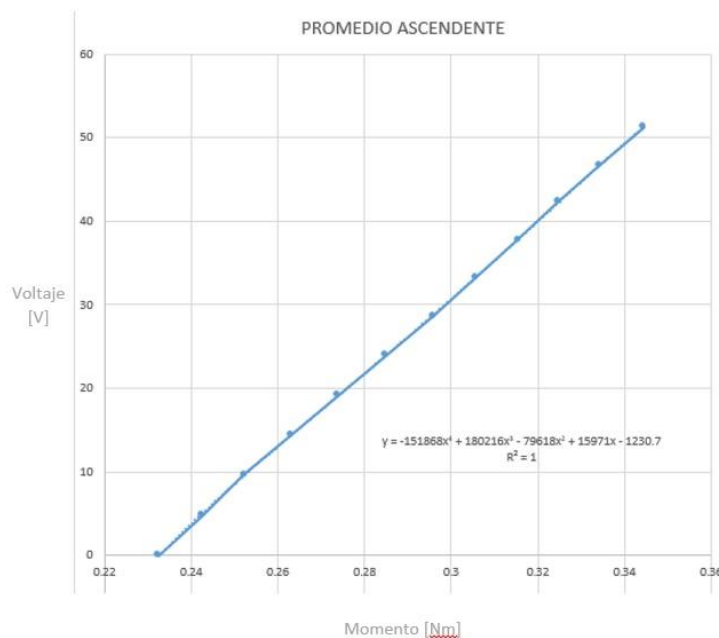


Figura 3.24. Gráfica de los promedios de las salidas ascendentes con función de transferencia.

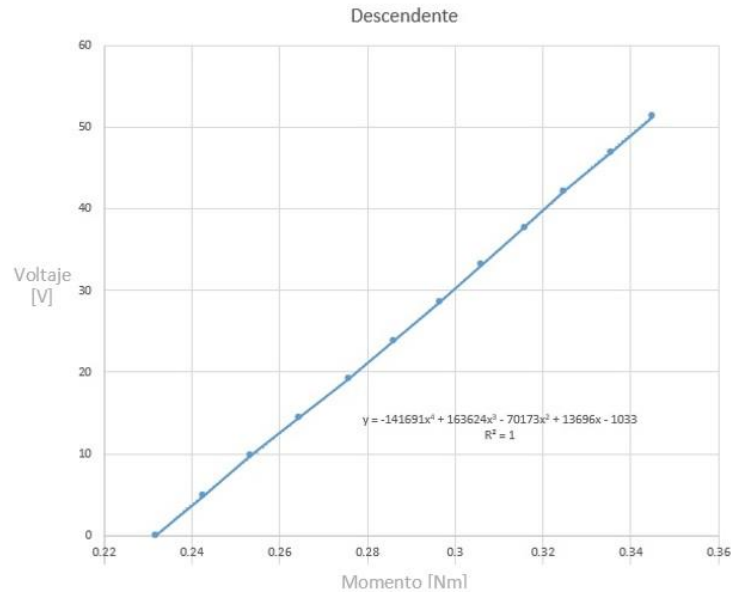


Figura 3.25. Gráfica de los promedios de las salidas ascendentes con función de transferencia.

A continuación, se muestran las ecuaciones del promedio de torques de sus respectivas líneas de tendencia:

- Ascendente

$$y = -151868x^4 + 180216x^3 - 79618x^2 + 15971x - 1230.7$$

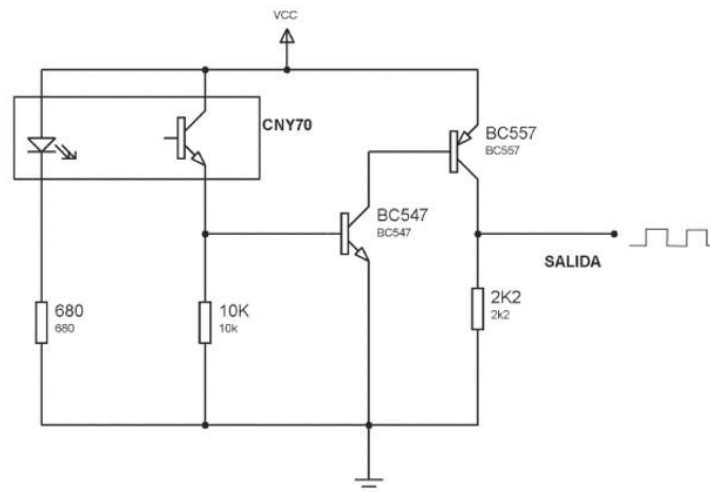
- Descendente

$$y = -141691x^4 + 163624x^3 - 70173x^2 + 13696x - 1033$$

### 3.5.3. Velocidad angular

El sensor de velocidad angular se realizó colocando discos ranurados en el extremo del brazo del motor, colocando un fotodetector CNY70 y un led, quedando entre estos dos el disco ranurado. El arreglo utilizado se muestra en la Figura 3.26 en el cual el led emisor del sensor CNY70 se alimenta

a través de la resistencia de 680 ohm, cuando el CNY70 detecta la luz del LED que pasa por una de las ranuras, refleja la luz del LED emisor, el fototransistor contenido en el sensor CNY70, baja su resistencia interna entre colector y emisor con el cual conduce corriente, hace que también entre en conducción el transistor BC547 que está polarizado por medio de la resistencia de 10k. El transistor BC557 sirve para invertir la señal y que de este modo se desactive, estos dos transistores hacen que la señal de salida sea TTL, 0 V o 5 V.



*Figura 3.26. Diseño y conexión del CNY70*

La estructura de esta parte de la aplicación nos permite conocer las RPM a las que gira el motor. Para poder observar su respuesta se colocaron diferentes tipos de discos ranurados, observando la calidad del pulso obtenido para cada uno. Los resultados de dichas pruebas se muestran en la Fig. 3.27 a), Fig. 3.27 b), Fig. 3.27 c) y Fig. 3.27 d).

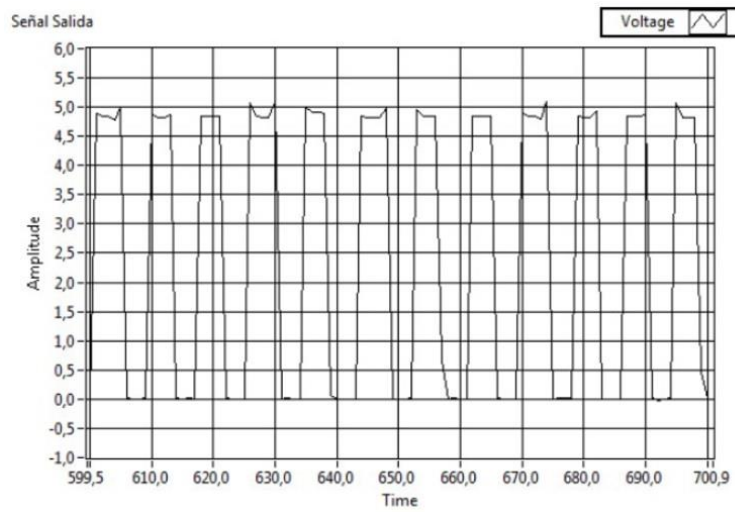


Figura 3.27 a). Salida con 8 ranuras

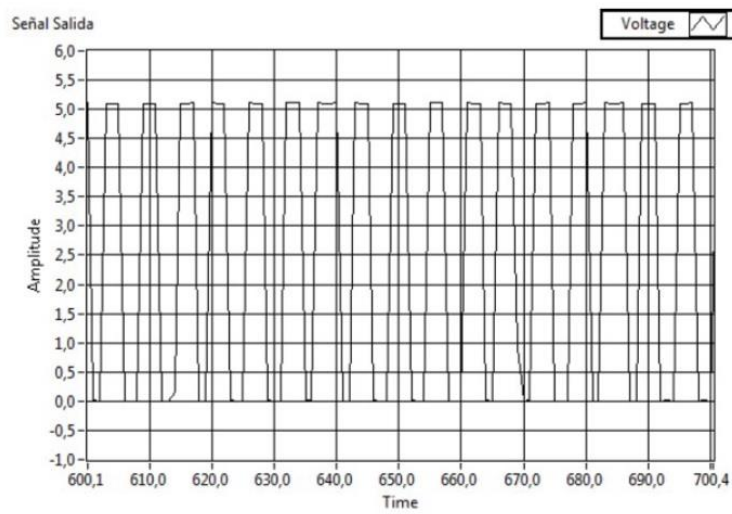
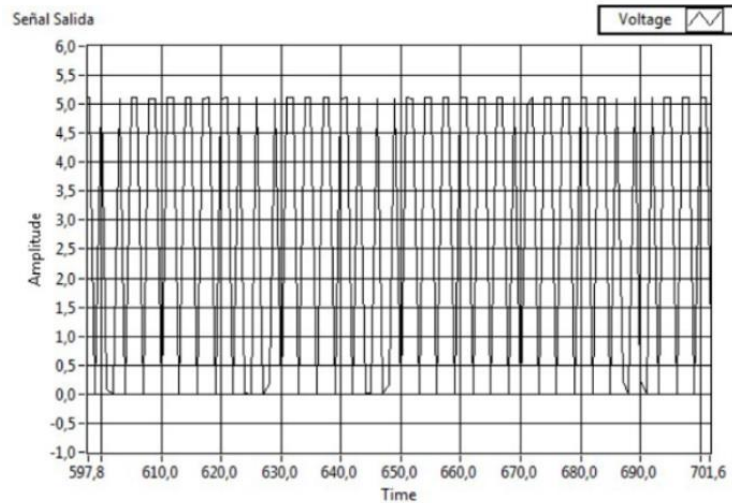
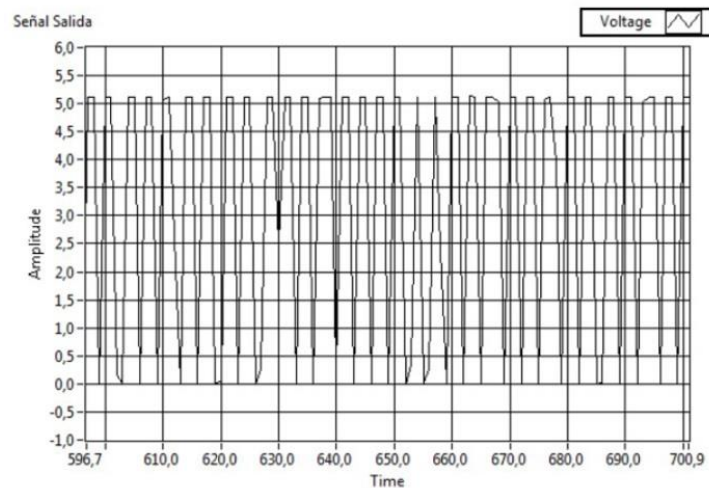


Figura 3.27 b). Salida con 12 ranuras



*Figura 3.27 c). Salida con 24 ranuras*



*Figura 3.27 d). Salida con 48 ranuras.*

Al analizar cada salida, se puede observar que hay una mejor respuesta con el disco de 12 ranuras, ya que se obtienen pulsos con un mayor tiempo en alto, dándonos un margen de mayor respuesta para poder determinar la frecuencia. Para poder caracterizar un sensor de encoder es necesario variar las frecuencias, ya que aún no se cuenta con un método para variar la velocidad del motor, se utilizó solo una frecuencia y su caracterización quedo de la siguiente manera, mostrando únicamente dos puntos, uno en la frecuencia mínima y otro en la frecuencia máxima, anotados en

la Tabla 3.9, mencionando que las RPM se obtuvieron con ayuda de un tacómetro. Se obtuvo también la recta de su comportamiento como se muestra en la Fig. 3.28.

Utilizando la cantidad de pulsos obtenidos en un lapso de tiempo se puede determinar la velocidad angular, de acuerdo a la siguiente ecuación, tenemos que:

$$\omega = \frac{\text{pulsos en un periodo } \Delta t, s}{\text{Num. de ranuras del disco}} \times 60, rpm$$

Tabla 3.9. Datos obtenidos para el sensor de velocidad angular.

<b>Frecuencia de entrada [Hz]</b>	0	14.5
<b>RPM</b>	0	870

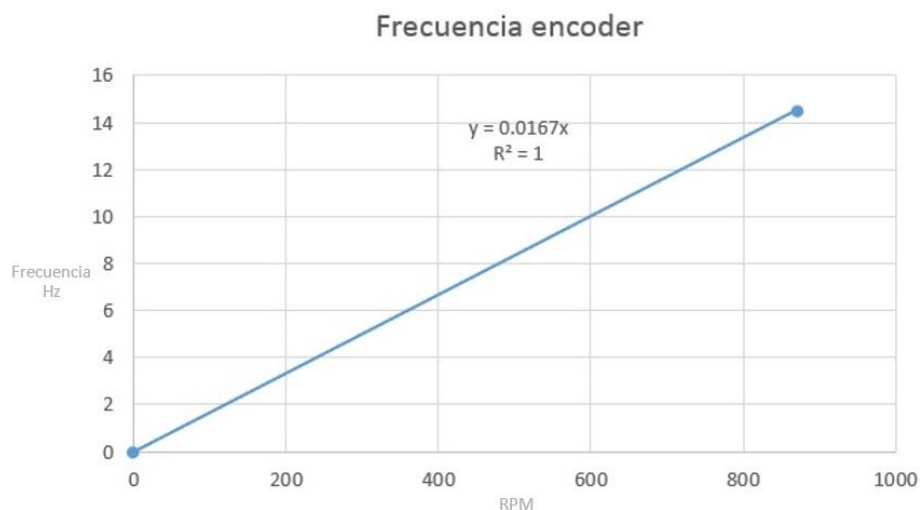


Figura 3.28. Gráfica de la caracterización del sensor de encoder.

A continuación se muestra la ecuación de velocidad angular para su línea de tendencia:

$$y = 0.0167x$$

### 3.5.4. Caudal

El sensor de caudal consta de dos modulos, un transmisor y el sensor, primeramente es necesario ajustar el transmisor a las características que deseemos en la salida. En la Fig. 3.29. Se muestra la pantalla de inicio con la que cuenta el transmisor, teniendo que navegar con los botones indicados para seleccionar distintas preferencias.

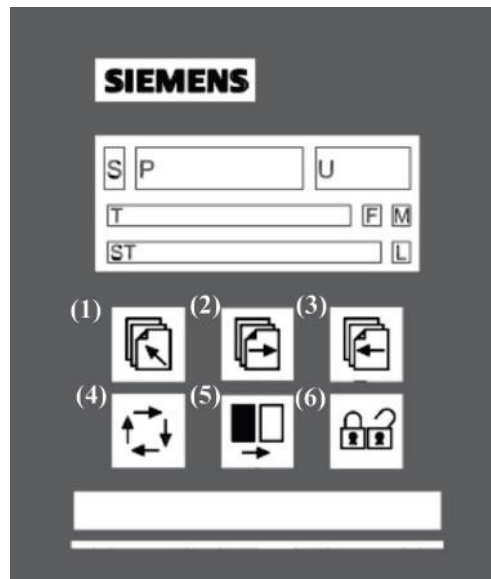


Figura 3.29. Pantalla de inicio del transmisor.

Las preferencias que se seleccionaron se mencionan a continuación, utilizando la hoja de datos del transmisor para poder navegar correctamente y conocer las funciones específicas de cada opción:

- Salida de flujo en  $m^3/s$
- Salida analógica o digital (según sea el caso)

En la Fig. 3.30 se muestra la manera en que se debe conectar la salida analógica, la cual se podrá utilizar para un posterior acondicionamiento y entrar al convertidor AD/DA. Dicha entrada se prevee en caso de un mal funcionamiento de la salida digital.



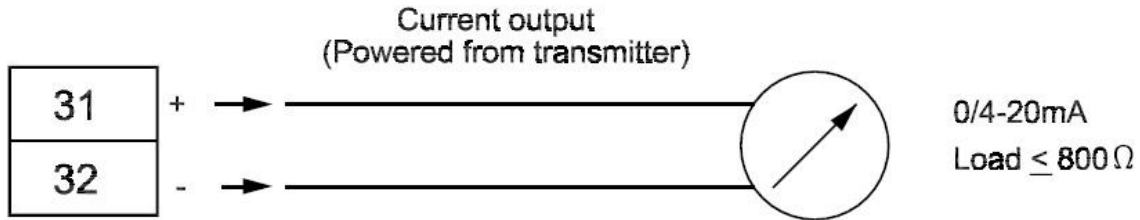


Figura 3.30. Conexión para la salida de caudal analógica.

Ahora, en la Fig. 3.31, se muestra la manera en la que se conectará la salida del transmisor para utilizar la función de salida digital, esto nos ahorrará instrumentación y, además, es posible introducir la salida directamente a la FPGA CRIO-9024, pero para la ALTERA será necesaria una etapa de atenuación para protegerla de sobrecarga.

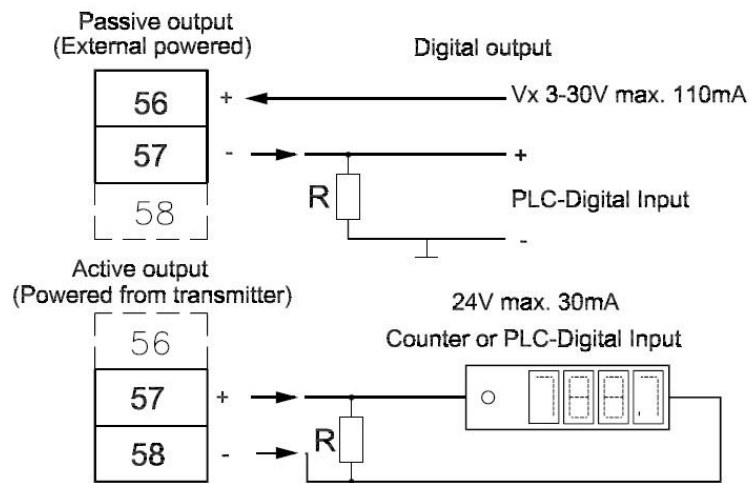


Figura 3.31. Dos posibles conexiones para la salida digital.

Para abarcar lo mas posible en cuanto a instrumentación se refiere, se optó por utilizar la salida analógica, de esta manera es necesario crear una etapa de acondicionamiento de la señal.

Su linealización se llevó a cabo llenando un contenedor de 20 litros con agua junto con una manguera, misma que conducirá el agua por la parte de entrada de nuestro sensor, la sacará por el extremo opuesto y será medida. La manguera ubicada en la salida tendrá una llave de paso, la cual cumplirá la función de fijar nuestra salida a un flujo constante para poder tomar una serie de

mediciones con distintos valores de flujo, repitiendo este procedimiento varias veces y lograr tener una ecuación que pueda mostrarnos el funcionamiento de este sensor. La información recabada se muestra en la Tabla 3.10 a y Tabla 3.10 b.

Tabla .10 a). Resultados de las pruebas para el sensor de caudal parte 1.

Cudal [cm3/s]	Voltaje [v]	Cudal [cm3/s]	Voltaje [v]
0	0.0674120	0	0.067410
306.7529	0.0699020	281.3720	0.0696960
652.4580	0.0727080	567.3820	0.0720170
1012.1295	0.0756270	981.2730	0.0753770
1182.3470	0.0770100	1342.7630	0.0783110
1442.8920	0.0791230	1711.1990	0.0813000
1904.2290	0.0828680	1972.9890	0.0834260
2380.4830	0.0867333	2419.2730	0.0870480
2440.9270	0.0872239	1982.3380	0.0835020
2713.3920	0.0894354	2628.3220	0.0887450
3083.1420	0.0924365	3182.3720	0.0932420

Tabla 3.10 b). Resultados de las pruebas para el sensor de caudal parte 2.

Cudal [cm3/s]	Voltaje [v]	Cudal [cm3/s]	Voltaje [v]
0	0.0674225	0	0.0674090
315.4165	0.0699175	263.2730	0.0695490
630.8330	0.0725700	529.3740	0.0717090
946.2495	0.0750675	872.3800	0.0744927
1261.6660	0.0776050	1172.6370	0.0769298
1577.0825	0.0801800	1572.3740	0.0801742
1892.4990	0.0828400	1892.3740	0.0827715
2207.9155	0.0855575	2379.4700	0.0867251
2523.3320	0.0877950	2573.0930	0.0882966
2838.7485	0.0904400	2983.3820	0.0916268
3091.0817	0.0924275	3228.3720	0.0936152

Como los valores del caudal no son siempre los mismos y es muy complicado igualarlos, no es posible tomar un promedio, pero se puede corroborar con las gráficas que se encuentran en las hojas de datos y es posible decir que el sensor de flujo trabaja de manera lineal y correcta. A continuación, en la Fig. 3.32, se muestra la gráfica de su ecuación para un conjunto de valores tomados.

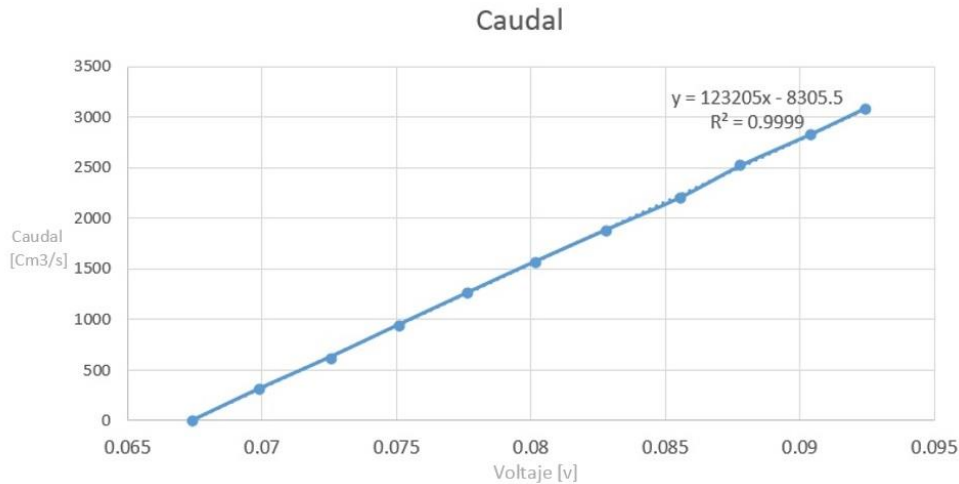


Figura 3.32. Gráfica de funcionamiento para el sensor de flujo.

A continuación, se muestra la ecuación de la línea de tendencia para el sensor de caudal:

$$y = 123205x - 8305.5$$

### 3.5. Configuración CompactRIO-9024

En el proceso anterior se realizaron los cálculos correspondientes, con sus debidas consideraciones, para conectar nuestros sensores en cuestión a una tarjeta FPGA ALTERA Stratix III, pero ahora, para poder realizar pruebas más sencillas y rápidas, y sobre todo tener una segunda opción de conexión, se realizará la configuración de la FPGA Compact RIO-9024.

A continuación, se enlistaran los requerimientos de software para poder llevar a cabo una adquisición de datos:

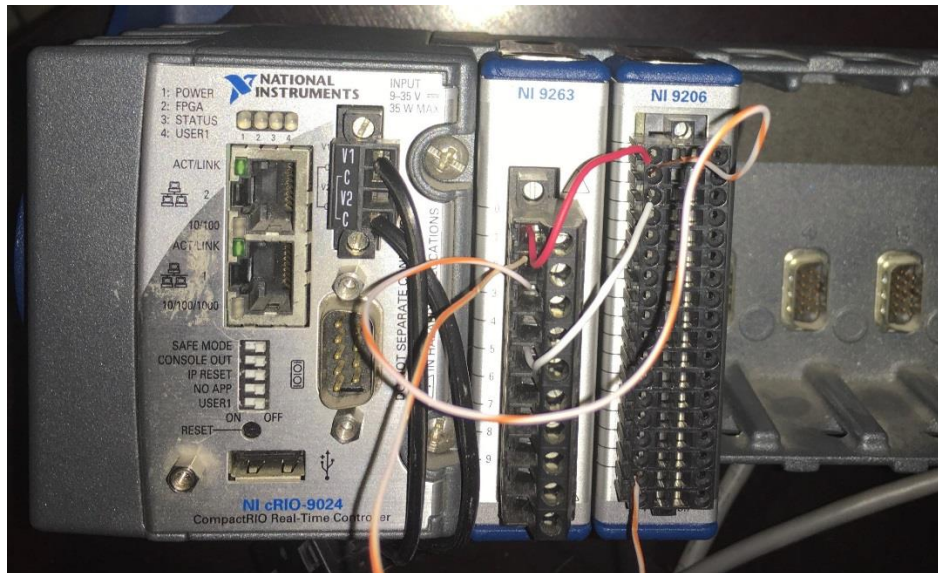
- NI LabVIEW
- NI LabVIEW Real-Time Module
- NI LabVIEW FPGA Module
- NI RIO Driver

Con respecto al hardware necesario para la adquisición de datos se enlistan los módulos a utilizar, así como nuestro gabinete:

- NI Crio 9024.
- Módulo para entradas analógicas (AI) NI 9206.
- Módulo para salidas analógicas (AO) NI 9263.
- Fuente de alimentación DC 24V.
- Cable Ethernet.

### 3.5.1. Conexión de Hardware

Primero, es necesario colocar los módulos de entradas y salidas en el gabinete NI Crio 9024 como se muestra en la Fig. 3.33, cablear la entrada AO-0 con la salida AI-0 y cablear las tierras, este ejemplo es para trabajar con un solo sensor, es necesario repetir estas conexiones 3 veces más.



*Figura 3.33. CRIO 9024 con módulos conectados.*

Posteriormente es necesario conectar el cable de alimentación para poder trabajar con la CRIO y, mediante un cable Ethernet, conectar la computadora con la que se estará trabajando con el gabinete CRIO.

### 3.5.2. Configuración de red.

Comenzaremos abriendo el software NI MAX, nos aseguraremos de que el software sea capaz de reconocer nuestra CRIO, en la parte izquierda se localizan una serie de opciones desplegables, entre las cuales podremos ubicar “Remote System”, desplegamos la pestaña y podremos ubicar nuestro gabinete y su número de serie en caso de que sea reconocido. La interfaz se muestra en la Fig. 3.34.

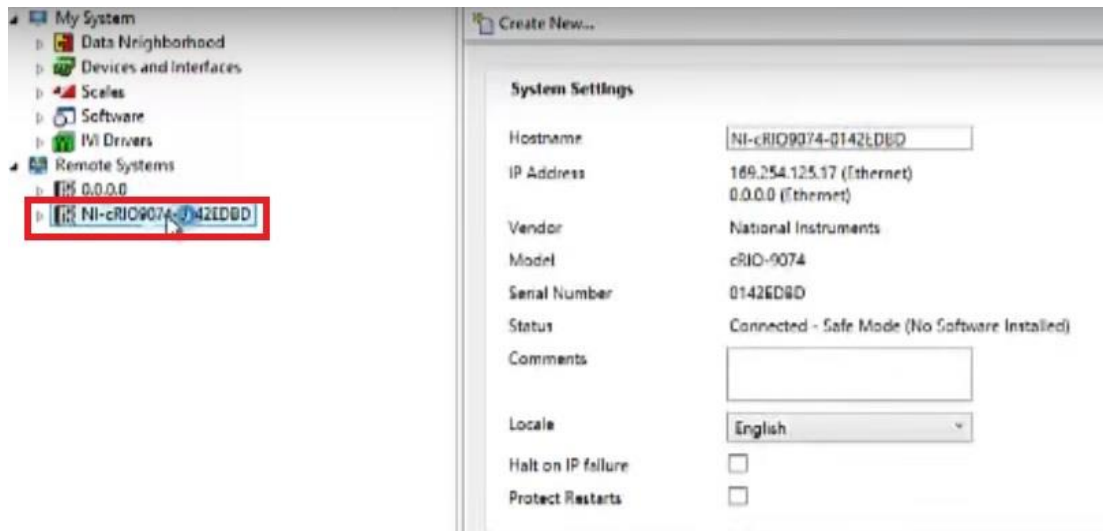


Figura 3.34. Interfaz de NI MAX señalando el número de serie del gabinete.

Ahora en el gabinete se seleccionará en modo “SAFE MODE” y presionaremos el botón “RESET” para reiniciar el sistema. Una vez que termine de reiniciarse el sistema, en NI MAX, se dará clic derecho en el número de serie, desplegando una lista de tareas a efectuar, seleccionando la de “Format Disk” como se muestra en la Fig. 3.35.

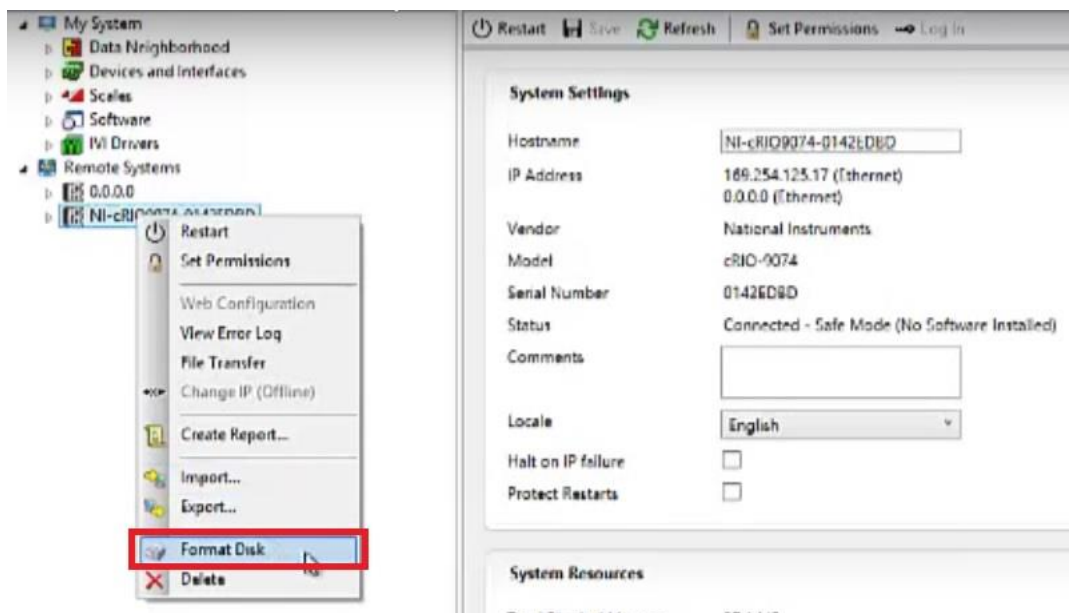


Figura 3.35. Interfaz de NI MAX señalando la tarea de “Format Disk”.

Después de formatear el gabinete apagamos el “SAFE MODE” y presionamos el botón “RESET”, una vez terminado este paso, seleccionamos nuestro gabinete en NI MAX y en la parte derecha podemos observar nuestro estado de sistema bajo la pestaña “System State” en cual debe decir “Safe Mode (No Software Installed)” como se muestra en la Fig. 3.36.

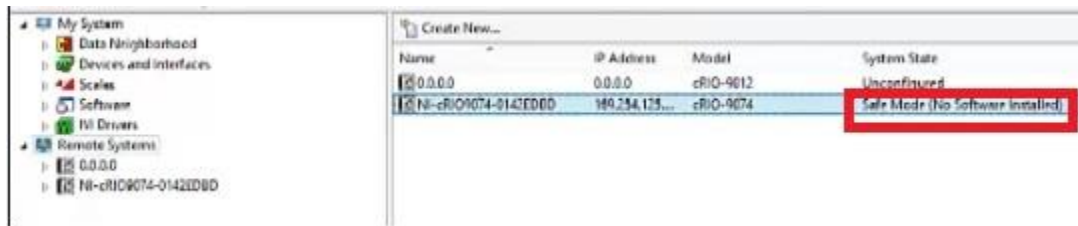


Figura 3.36. Interfaz de NI MAX señalando “System State” en cual debe decir “Safe Mode (No Software Installed)”.

Ahora, después de haber formateado nuestro gabinete, en la parte inferior de nuestra interfaz es posible localizar una pestaña con el nombre de “Network Settings” la cual seleccionaremos para configurar nuestro adaptador de Ethernet. En nuestra pantalla principal se desplegará una serie de configuraciones bajo el nombre de “Network Adapters”, buscaremos la opción que diga “Configure IPv4 Adress” y desplegamos sus opciones, en la que seleccionaremos “Static”, esto con el fin de que se trabaje con una dirección IP estática, como se muestra en la Fig. 3.37.

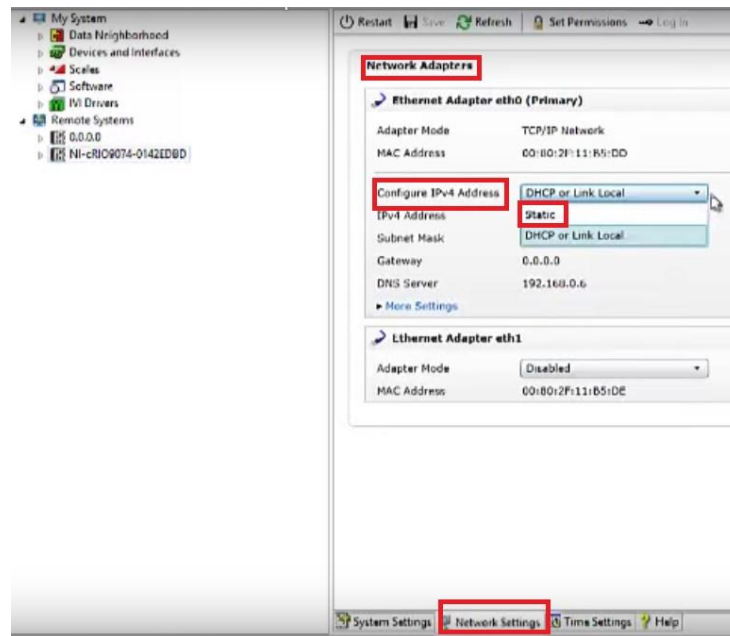


Figura 3.37. Interfaz de NI MAX con las opciones de “Network Settings”

Al seleccionar el IP estático nos desplegará opciones que es necesario completar. Esta información es posible conocerla accediendo a la consola de sistema e ingresando el comando “IPCONFIG” como se muestra en la Fig. 3.38.



```

C:\Users\MiguelRaziel>ipconfig

Windows IP Configuration

Wireless LAN adapter Local Area Connection* 11:

    Media State . . . . . : Media disconnected
    Connection-specific DNS Suffix  . :

Wireless LAN adapter Wi-Fi:

    Connection-specific DNS Suffix  . :
    Link-local IPv6 Address . . . . . : fe80::c85f:97fd:b3ff:765%13
    IPv4 Address. . . . . : 192.168.1.74
    Subnet Mask . . . . . : 255.255.255.0
    Default Gateway . . . . . : fe80::1%13
                                192.168.1.254

Ethernet adapter Ethernet:

    Media State . . . . . : Media disconnected
    Connection-specific DNS Suffix  . :

Ethernet adapter VirtualBox Host-Only Network:

    Connection-specific DNS Suffix  . :
    Link-local IPv6 Address . . . . . : fe80::1971:ad32:645a:90d1%18
    IPv4 Address. . . . . : 192.168.56.1
    Subnet Mask . . . . . : 255.255.255.0
    Default Gateway . . . . . :

Tunnel adapter isatap.{F3305BF5-BA61-42FE-A33B-CD179014E045}:

    Media State . . . . . : Media disconnected
    Connection-specific DNS Suffix  . :

Tunnel adapter isatap.{DCDB1EC9-F95D-426B-A700-021CF643902B}:

    Media State . . . . . : Media disconnected
    Connection-specific DNS Suffix  . :

```

Figura 3.38. Pantalla CMD con el comando IPCONFIG.

Teniendo las características de nuestra red es posible completar los campos requeridos para la configuración del Ethernet, necesitando:

- IPv4 Adress
- Subred Mask
- Gateway
- DNS Server

En la Fig. 3.39 se muestra la interfaz del NI MAX con las opciones de adaptadores de red previamente mencionados, dejando en 0.0.0.0 los valores de “Gateway” y “DNS Server”. Una vez terminado este paso guardamos los cambios efectuados.

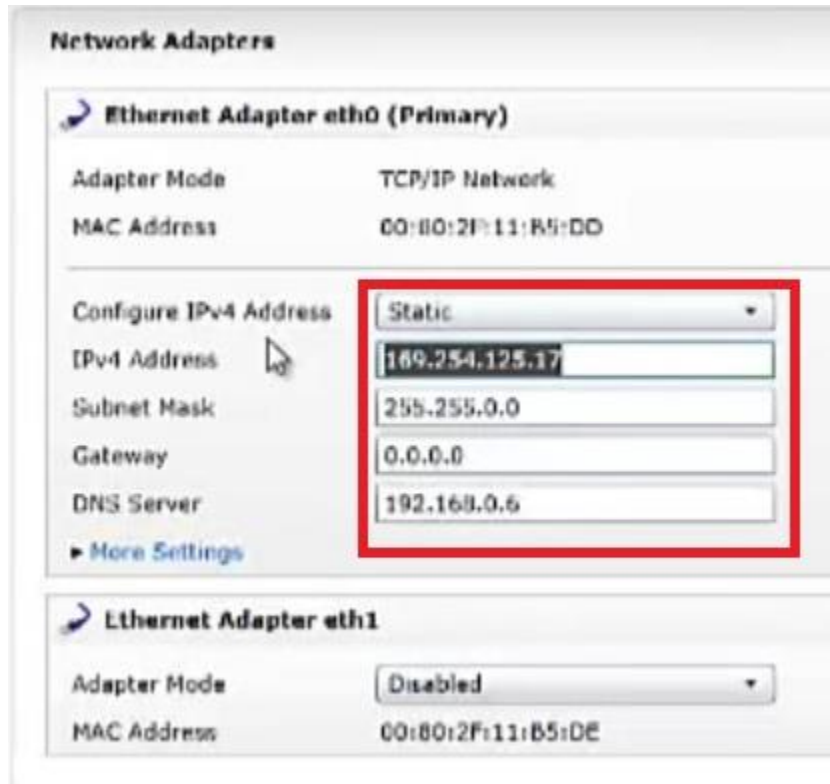


Figura 3.39. Interfaz NI MAX con las opciones de "Network Adapters"

Ya tenemos configurada la red de nuestra CRIO pero aún nos falta configurar la red de nuestra computadora para poder realizar un enlace con éxito. Para esto accedemos al "Panel de control" y buscar el adaptador de Ethernet para configurar la red, damos clic derecho y seleccionamos "Propiedades", como se muestra en la Fig. 3.40. Buscamos y seleccionamos en las opciones desplegadas la que esta nombrada como "Internet Protocol Version 4", oprimimos nuevamente "Propiedades" como se muestra en la Fig. 3.41, seleccionamos "Use the following IP address", completando los espacios en blanco con la información obtenida en la consola de sistema. En la Fig. 3.42 se muestra la configuración de red de nuestra computadora.

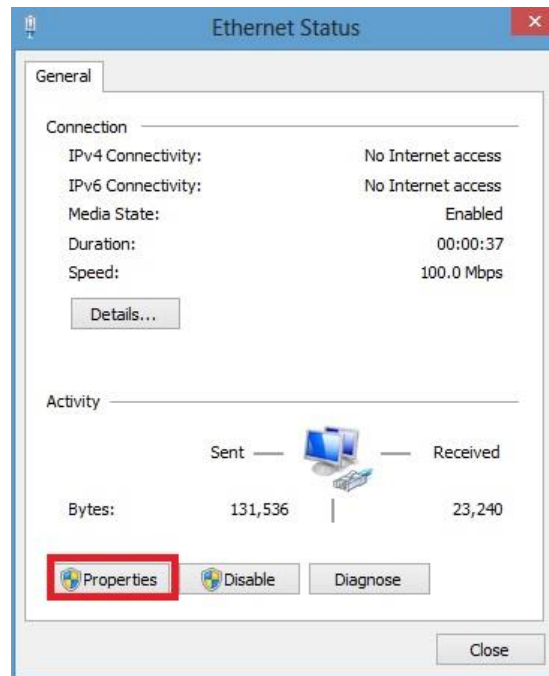


Figura 3.40. Pantalla en panel de control para selección de configuración Ethernet.

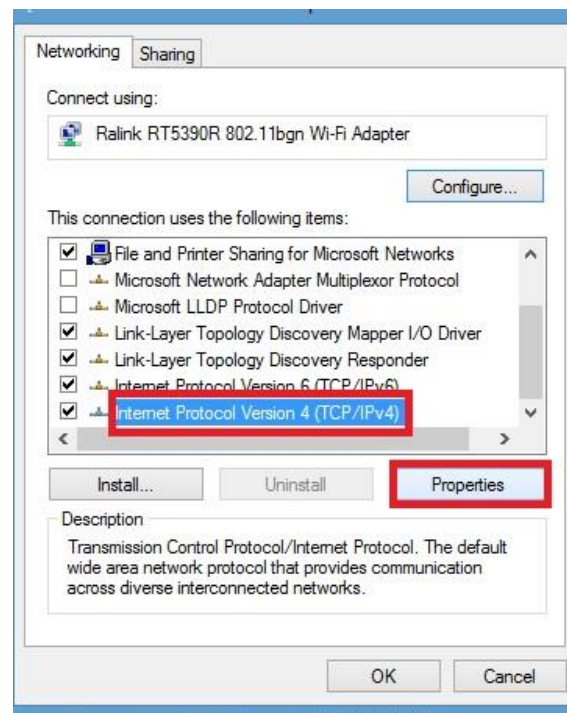


Figura 3.41. Selección de propiedades IPv4.

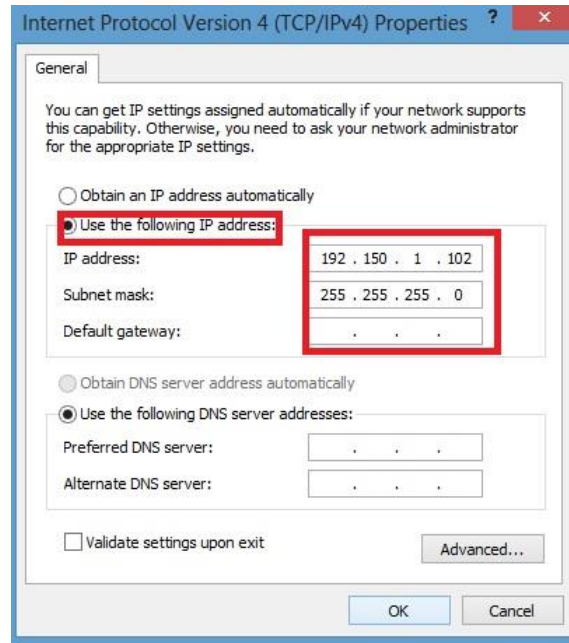


Figura 3.42. Configuración del IPv4.

Ahora tenemos nuestra red configurada para trabajar. El siguiente paso a seguir es, en la interfaz de MAX, ubicamos del lado izquierdo nuestro gabinete, desplegando la pestaña y seleccionando con clic derecho la opción de “Software” y “Add/Remove Software” como se muestra en la Fig. 3.43.

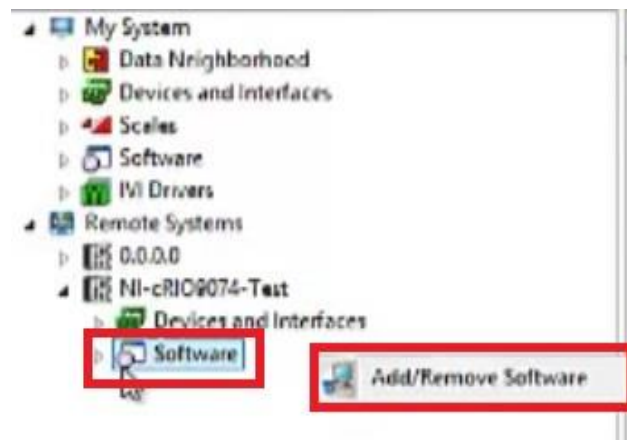


Figura 3.43. Selección de “Add/Remove Software” en NI MAX.

Una vez seleccionada esta opción, nos mostrará una segunda ventana emergente en la cual nos pedirá que seleccionemos el paquete de Software que queremos instalar, a lo que seleccionaremos el “NI CompactRIO13.0 August 2013” y proseguimos con “Next” como se muestra en la Fig. 3.44.

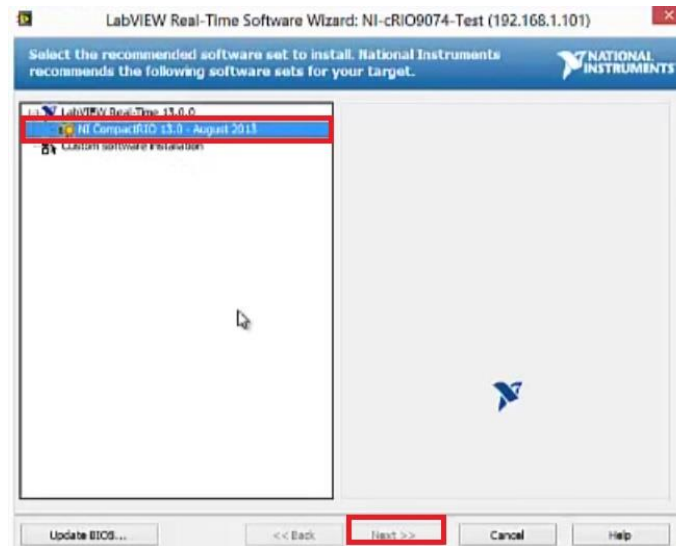


Figura 3.44. Selección de paquete de software a instalar.

Ahora nos desplegará una pantalla donde debemos seleccionar lo que queramos instalar específicamente, marcando todas las casillas y seleccionado el botón “Next” como se muestra en la Fig. 3.45.

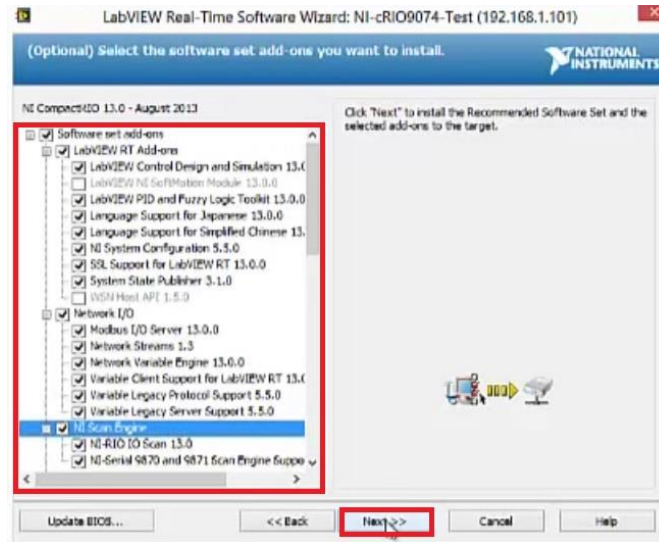


Figura 3.45. Selección de todas las casillas a instalar.

### 3.5.3. Creación del software en NI LabVIEW.

Teniendo configurada nuestra red de trabajo y estando enlazada con nuestro gabinete, es momento de abrir el software NI LabVIEW. Al abrir el software en la parte superior izquierda seleccionaremos la pestaña “File” y a continuación “New” como se muestra en la Fig. 3.46.

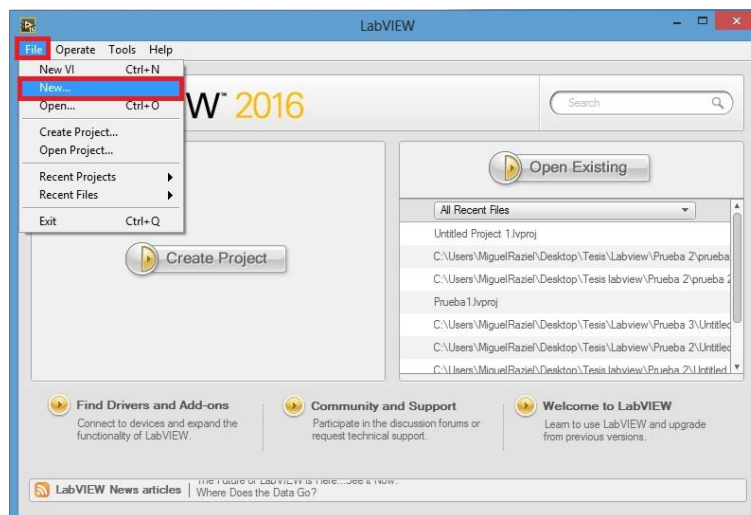


Figura 3.46. Pantalla de inicio de LabVIEW.

Una vez seleccionada la pestaña de “New”, nos mostrara una pantalla nueva con varias opciones a elegir, buscaremos entre las opciones la que lleve por nombre “Empty Project” y procederemos a seleccionar “Ok” como se muestra en la Fig. 3.47.

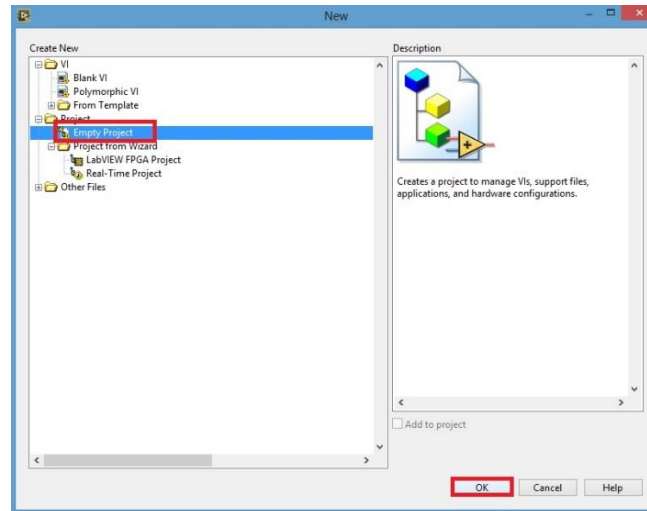


Figura 3.47. Selección de un proyecto vacío en NI LabVIEW.

Al seleccionar nuestro nuevo proyecto vacío, se nos abrirá un explorador de proyectos en donde ubicaremos como primer paso el nombre del proyecto, seleccionamos con clic secundario desplegando más opciones de este mismo, entre las cuales buscaremos “New” y después “Targets and Devices” como se muestra en la Fig. 3.48.

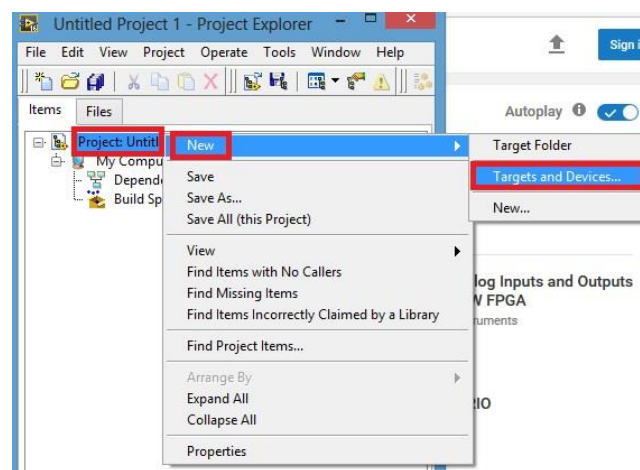


Figura 3.48. Selección de “Targets and Devices”.

En la ventana emergente debemos cerciorarnos que este seleccionada la opción de “Existing target or device”, ahora en la pantalla inferior podremos localizar varios folders con opciones desplegadas entre los cuales buscaremos el folder nombrado como “Real Time CompactRIO” desplegando su submenú y esperando a que carguen los dispositivos, en éste punto deberá cargar el nombre de nuestro gabinete con su respectivo número de serie como se muestra en la Fig. 3.49.

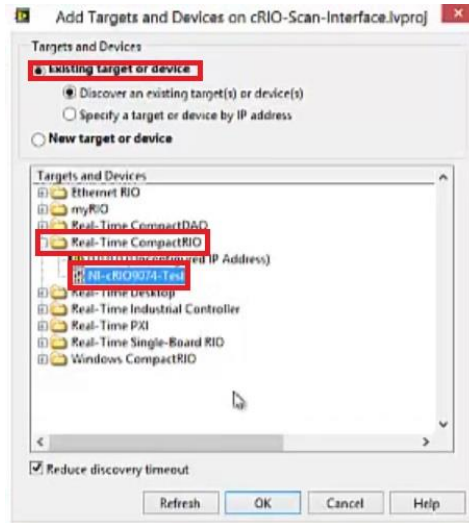


Figura 3.49. Selección de nuestro gabinete para crear el software en NI LabVIEW.

Una vez terminado con este procedimiento nuestro gabinete deberá aparecer en el explorador de proyectos, desplegando su submenú encontraremos una opción con el nombre de “Chasis (Crio-9024)”, si desplegamos su submenú podremos observar que ahí se encuentran los módulos colocados en nuestro gabinete por orden y si seleccionamos uno de los módulos y desplegamos su submenú seremos capaces de observar las entradas y salidas de manera independiente como se muestra en la Fig. 3.50.



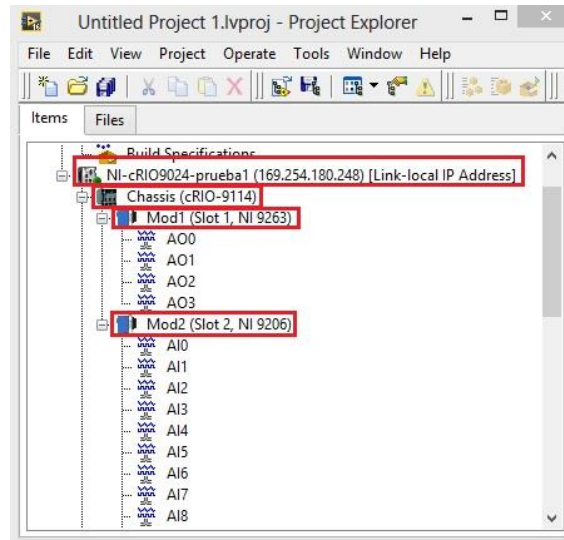


Figura 3.50. Entradas y salidas en el explorador de proyectos.

En el explorador de proyectos daremos clic derecho sobre el nombre de nuestro gabinete “NI-Crio9074” desplegando una serie de opciones de las cuales seleccionaremos “New” y “VI” como se muestra en la Fig. 3.51.

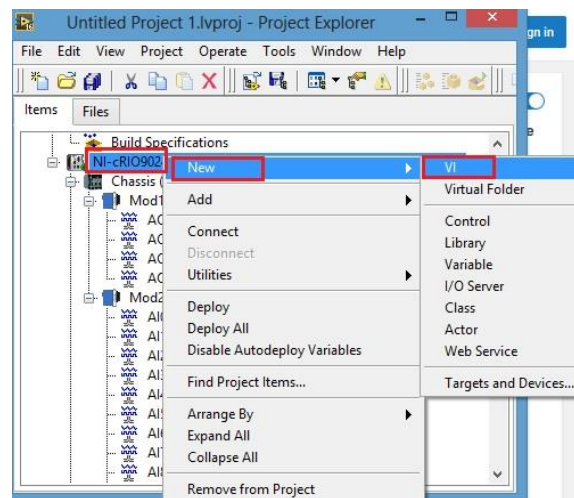


Figura 3.51. Selección de un nuevo proyecto VI.

En seguida nos iremos al diagrama de bloques del nuevo VI creado para continuar con la creación de nuestro software que cumpla con la transmisión y adquisición de datos para realizar

una prueba de funcionalidad con las ecuaciones características de sus respectivas líneas de tendencia para cada sensor. En la Fig. 3.52 se muestran los bloques que se utilizaron para la adquisición de datos de cada sensor, que posteriormente cada valor recibido es multiplicado por su ecuación característica y, en caso de ser necesario, se realizaron conversiones de unidades para que la eficiencia pueda ser obtenida sin problema alguno.

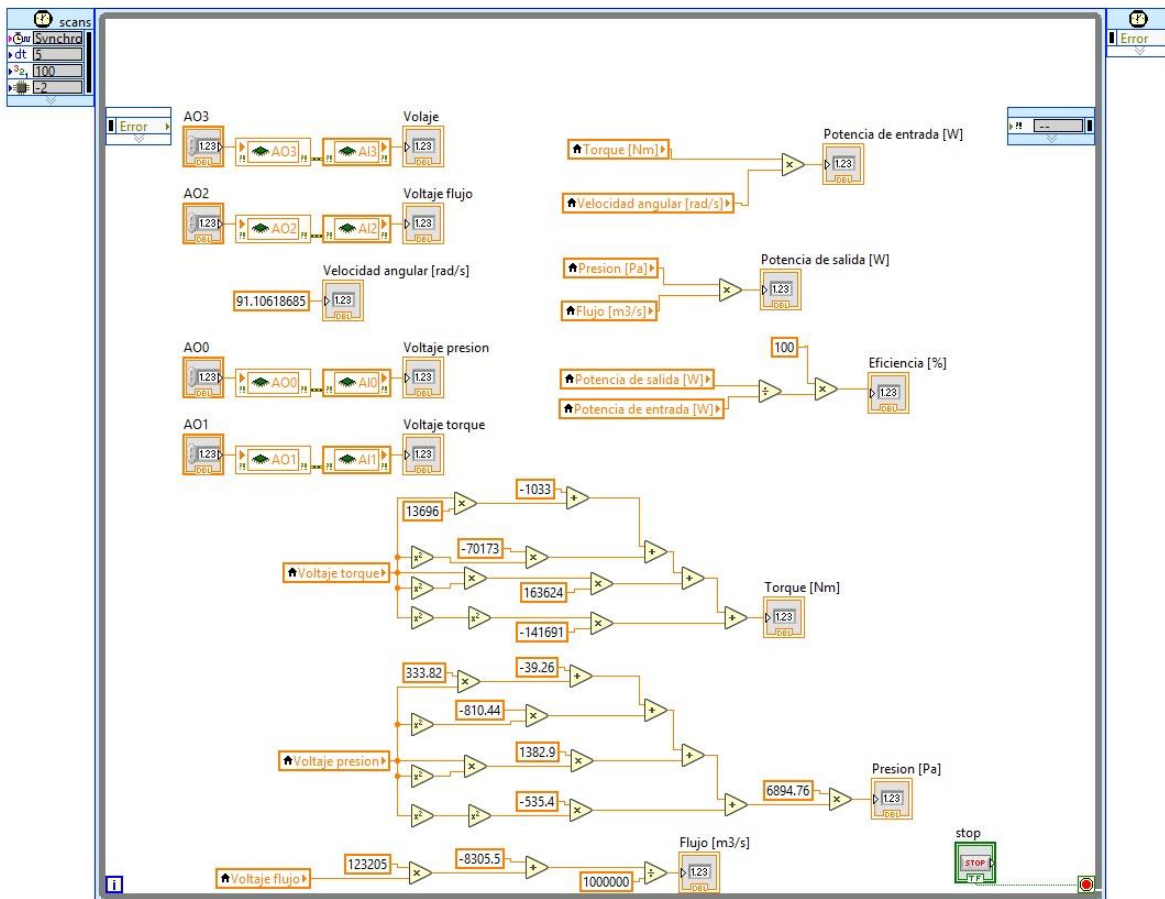


Figura 3.52. Diagrama de bloques para la adquisición de datos.

### 3.6. Discusión

El área de diseño del proyecto es basta, ya que no solo se realiza el diseño e instrumentación para una tarjeta FPGA en específico, sino que se pretende realizar un modelo que abarque las características importantes de entrada y/o salida de una señal, esto con el fin de que el modelo

obtenido pueda ser utilizado sin problemas mayores en la tarjeta FPGA de conveniencia por el usuario. Los sensores se adaptaron para que funcionen en conjunto con el diseño desarrollado de la mejor manera posible, cuidando minuciosamente su linealización y caracterización. Una característica importante que tiene el proyecto es que al analizar el desempeño del prototipo de la bomba de lodos no se verá afectado su funcionamiento original, las adaptaciones para el montaje del equipo de censado se pueden instalar y desinstalar en cualquier momento dejando al prototipo en su forma original. El equipo de adquisición es capaz de capturar y procesar las señales adquiridas y mostrar los resultados de eficiencia.

# Capítulo 4

## 4. Comportamiento experimental.

### 4.1. Diagrama de conexiones de sensores

A continuación, se presentan los cables pertenecientes a cada sensor y las conexiones generales que se debieron hacer con cada uno de ellos entre la tarjeta de adquisición de datos y la fuente de alimentación.

#### 4.1.1. Conexión de sensor y transmisor de flujo.

En la Fig. 4.1 se muestran las conexiones pertinentes para el sensor de flujo junto con el transmisor. Dentro del transmisor de flujo se cuenta con varias borneras numeradas las cuales se conectan de una manera en específico para que la salida puede ser obtenida de manera análoga o digital, en este caso se realizaron las conexiones para adaptar la salida de manera análoga, tomadas de su hoja de datos, obteniendo en su salida cuatro cables los cuales se describen en la Tabla 4.1.

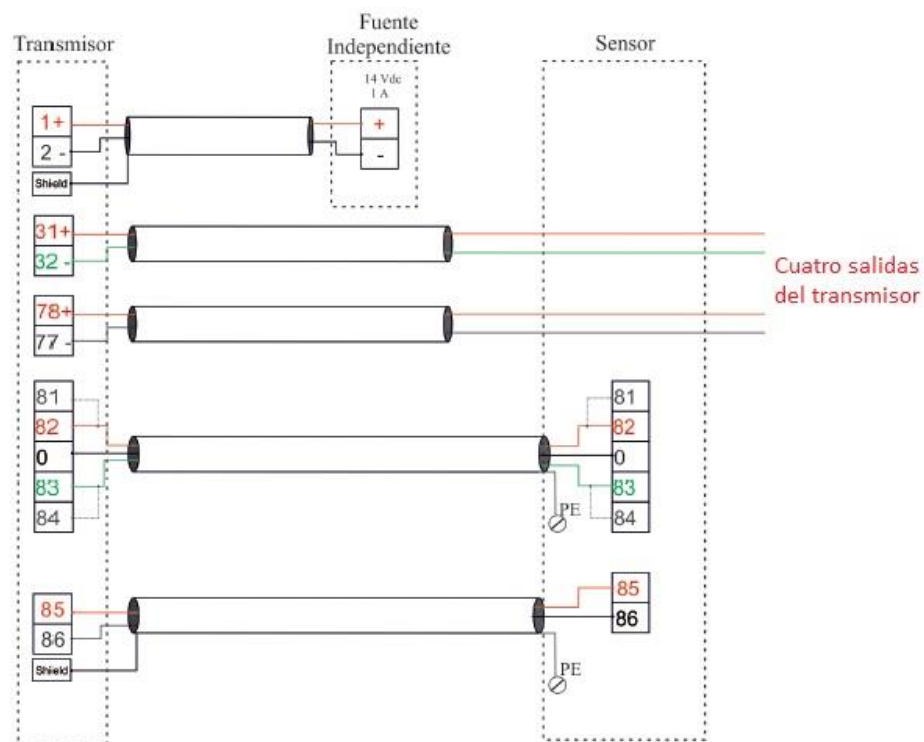


Figura 4.1. Conexiones para el sensor de flujo.

Como es posible observar en la figura anterior, es necesario contar con una fuente de alimentación independiente, esto por el motivo de que el transmisor y el sensor de flujo demandan bastante corriente; también introducen bastante ruido a las otras señales, por lo que se optó por destinar una fuente exclusiva para este sensor, obteniendo resultados favorables.

Tabla 4.1. Reconocimiento de los cables de salida para el sensor de flujo.

Rojo 78	+15 V
Negro	Gnd
Rojo 31	Entrada analógica positiva 0
Verde	Entrada analógica negativa 0

#### 4.1.2. Conexión del sensor de torque

En la Fig. 4.2 se muestra la configuración de salida del sensor de torque, constando de 12 pines, cuya distribución se muestra en la Fig. 4.3, cada uno de los pines está asignado a una función, pero los cuatro cables principales que se necesitan se describen en la Tabla 4.2.



Figura 4.2. Distribución de cables de salida del sensor de par.

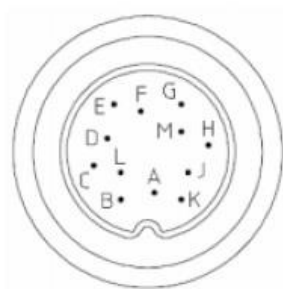


Figura 4.3. Plug del sensor de par.

Tabla 4.2. Conexión y correspondencia de pines para el sensor de par.

PIN	Función	Código color cable
F	Par, fuente de poder, positivo	Rojo
E	Par, fuente de poder, negativo	Negro
C	Par, señal de salida	Verde
D	Par, señal de salida, tierra	Blanco

### 4.1.3. Conexión del sensor de velocidad angular.

El sensor de velocidad angular es simplemente un LED y un fotorreceptor, su conexión se muestra en la Fig. 4.4., dichos componentes se conectan entre un disco ranurado como se muestra en la Fig. 4.5, esto con el fin de que el receptor detecte intervalos de luz y no luz y de esta manera poder determinar las RPM del motor.



*Figura 4.4. Conexión del sensor de velocidad angular.*



*Figura 4.5. Disco con 12 ranuras.*

Sus cables de salida consisten en un par de cables (rojo y negro) de alimentación al LED y dos cables de salida, que nos otorgarán una salida PWM con valor máximo de 5 V o de 3.3 V según la tarjeta FPGA que se esté manejando.

#### 4.1.4. Conexión del sensor de presión.

En la Fig. 4.6 se muestran las conexiones pertinentes para el sensor de presión. Consta de cinco cables de salida los cuales cumplen con una función en específico y se describen en la Tabla 4.3.

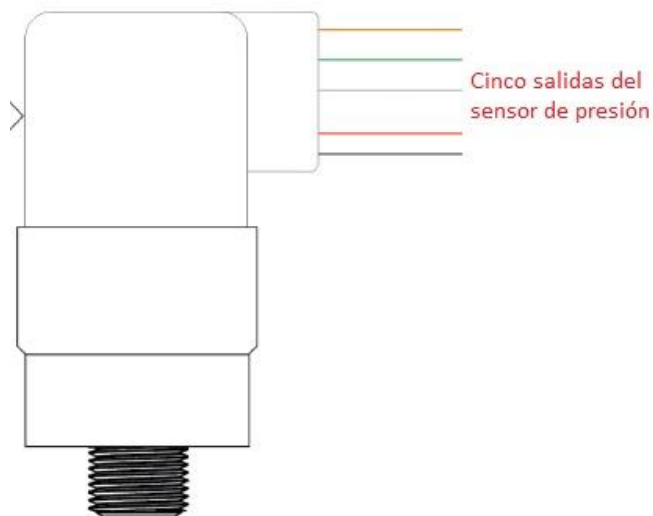


Figura 4.6. Distribución de cables de salida para el sensor de presión.

Tabla 4.3. Reconocimiento de cables de salida para el sensor de presión.

<b>Función</b>	<b>Código de color del cable</b>
Excitación positivo	Rojo
Excitación negativo	Negro
Señal positiva	Verde
Señal negativa	Blanco
Tierra	Azul

## 4.2. Resultados experimentales

A continuación, se describen los resultados obtenidos para cada uno de los objetivos planteados en éste trabajo, cubriendo el área de la creación de la placa PCB, el desarrollo de un software en

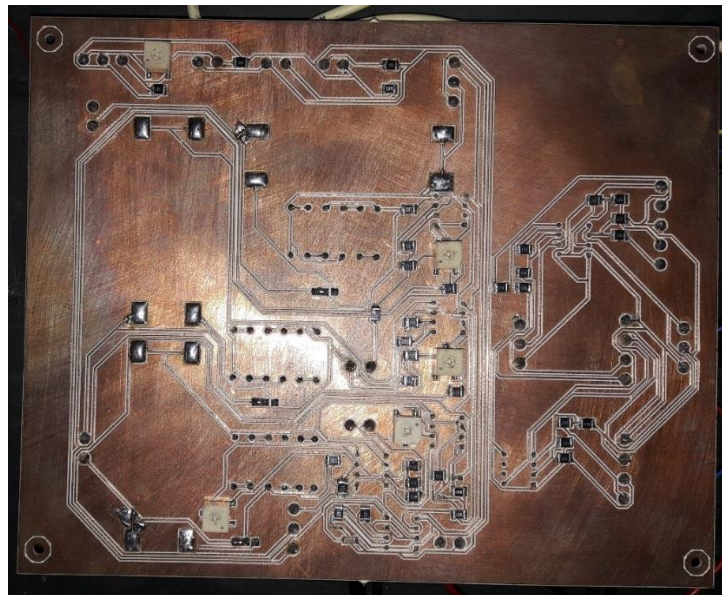


LABVIEW que nos permita la adquisición de datos de los sensores y la determinación de sus parámetros en sus unidades correspondientes para la obtención de la eficiencia de la bomba.

#### 4.2.1. Creación de la placa PCB

En el transcurso de este escrito se mostraron por separado las etapas de acondicionamiento de la señal, que uniéndolas nos otorgaron un diagrama general que se modeló en el software ISIS para su simulación y en el software ARES para realizar el diseño de la PCB. Como se mencionó anteriormente, el diseño en ISIS no es una versión simulable debido a que ciertos componentes no existen en el software por lo que se procedió a crear nuestros propios empaquetados pero sin la opción de simulación, en la hoja de datos de cada elemento electrónico es posible localizar las medidas del empaquetado. Una vez terminado el diseño en ISIS se pasó al software ARES, donde fue necesario obtener sus archivos GERBER para exportarlos a la máquina CNC encargada de realizar el impreso de la PCB. Para dicha tarea se necesitaron dos software, BoardMaster y Circuit cam, los cuales sirvieron para interactuar entre la máquina CNC y el usuario.

En la Fig. 4.7 es posible observar el resultado obtenido de la máquina, prosiguiendo a soldar los respectivos componentes para sus pruebas de funcionalidad.



*Figura 4.7. Diseño impreso por la máquina CNC*

En la Fig. 4.8 se muestra la cara opuesta de la placa PCB, con el fin de presentar la correspondencia de las borneras e identificar PINES de alimentación, se marcaron las borneras con sus respectivas funciones ya sea de entrada de sensor, salida del sensor, alimentación a 15 o 5 V, etc.

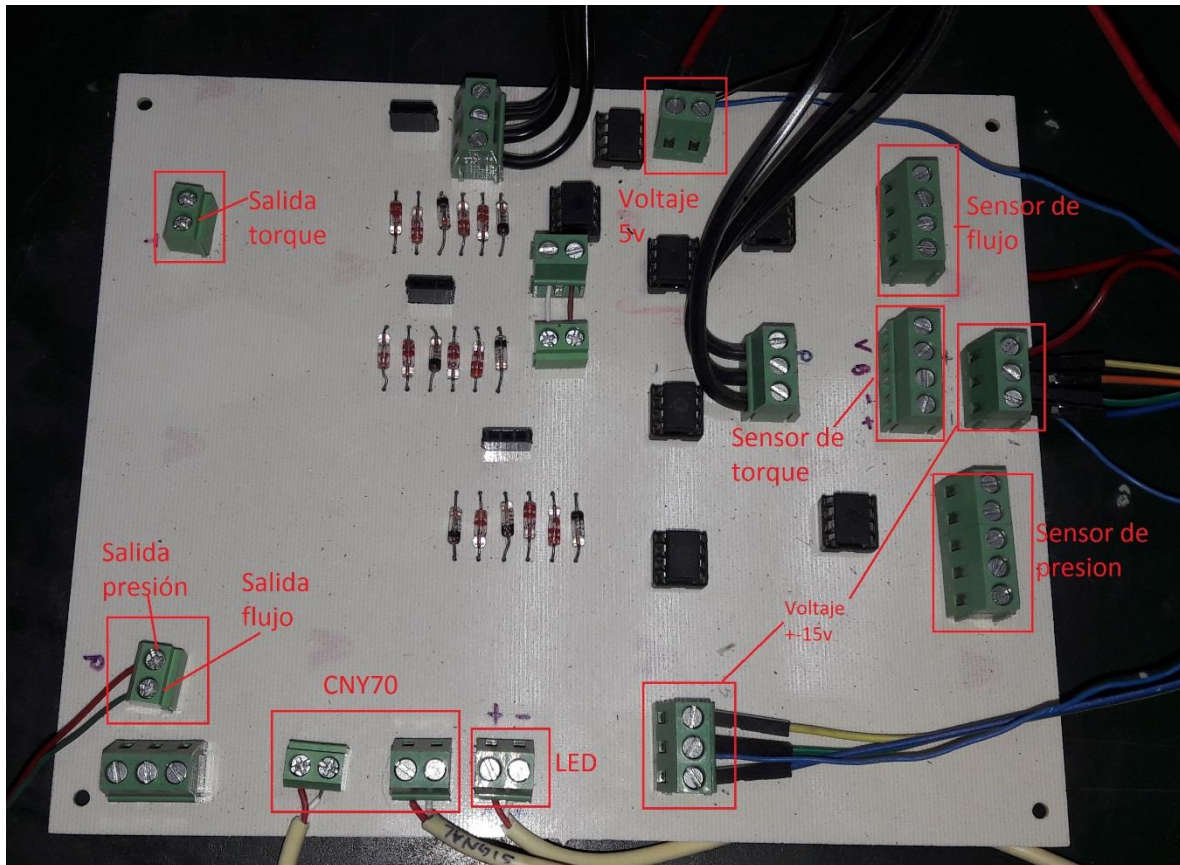


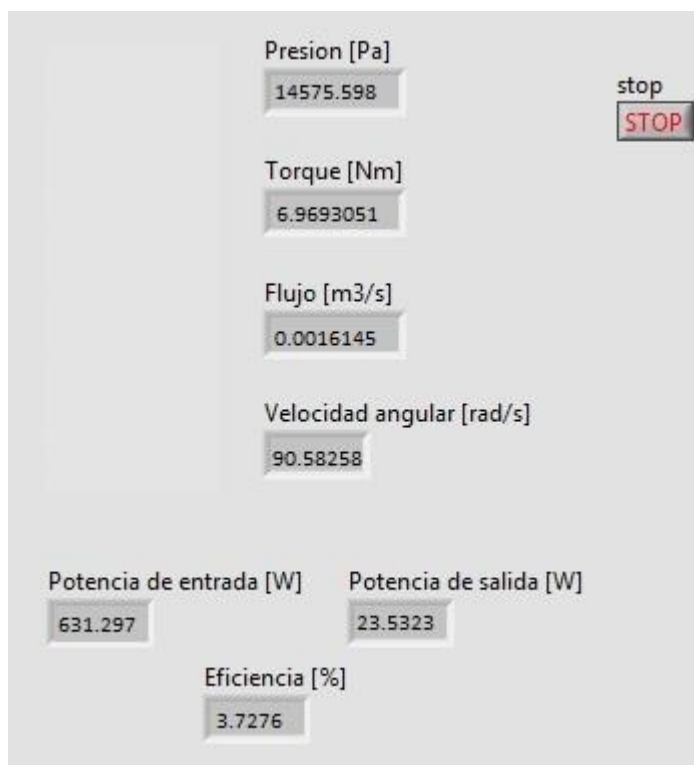
Figura 4.8. Diseño impreso por la máquina CNC, cara opuesta con correspondencia.

#### 4.2.2. Adquisición de datos LABVIEW

De acuerdo al desarrollo del software mostrado anteriormente, la visualización del mismo se muestra en la Fig. 4.9 donde se pueden apreciar el valor de cada uno de los sensores necesarios para la medición de la eficiencia que, en conjunto con su ecuación de tendencia, se pueda representar el valor en las unidades deseadas de cada sensor.

Posteriormente, se puede localizar un apartado en la parte inferior, donde se menciona el valor de la potencia de entrada y la potencia de salida, ambos en Watts, para lograr determinar la eficiencia total de nuestra bomba de lodos.

La Fig. 4.9 hace referencia a una prueba que se realizó únicamente con agua sin partículas de estiércol, esto con el objetivo de corroborar que tanto la PCB que se diseñó, como el software en LABVIEW y los sensores en conjunto, funcionen de manera apropiada.



*Figura 4.9. Prueba de software en LABVIEW.*

### 4.3. Discusión

De acuerdo con la prueba de funcionamiento con la FPGA CompactRIO, la adquisición y el funcionamiento de la placa PCB diseñada fueron satisfactorios, ya que se logró hacer una correcta instrumentación para trabajar con la bomba de lodos mediante una FPGA. No se realizó una serie de pruebas con distintas concentraciones de estiércol debido a que los fines de este trabajo se concentraron en el funcionamiento de la instrumentación en conjunto con la FPGA, más no en la

recabación de información de distintas concentraciones de lodos de la bomba funcional, aun así se pudo garantizar el funcionamiento de la misma.

Los resultados obtenidos de cada sensor tienen como sustento principal una gran cantidad de repeticiones para su linealización y su corroboración con otros sistemas ya calibrados, demostrando igualdad o una proximidad muy cercana a estos equipos.

El software en diseñado en LABVIEW aunque es muy simple es capaz de tomar mediciones en tiempo real, es muy sencillo de utilizar y cumple con el trabajo principal asignado, el cual es la adquisición de datos y el procesamiento de las señales obtenidas para su interpretación y determinación de la eficiencia a la salida.

## Capítulo 5

### 5. Conclusiones y trabajo futuro.

#### 5.1. Conclusiones.

Se realizó el diseño de la tarjeta PCB para la etapa de acondicionamiento de señales y su posterior adquisición mediante la FPGA CompactRIO. Dicho diseño cumplió con las especificaciones requeridas y previamente calculadas, obteniendo a su salida señales óptimas para la etapa de conversión en la tarjeta AD/DA. Aunque no se comprobó la funcionalidad de la tarjeta AD/DA por falta del desarrollo de un sistema operativo en la tarjeta ALTERA, se logró corroborar el funcionamiento en conjunto de todos los sensores y la FPGA CompactRIO, mediante la placa PCB de diseño propio.

Los sensores se linealizaron y caracterizaron, obteniendo buenos resultados conforme a sus ecuaciones características, los valores fueron comprobados con instrumentos ya calibrados, los cuales nos demostraron una proximidad a los valores reales muy aceptable. Algunas caracterizaciones se realizaron en el sistema inglés debido a la simplicidad de manejo de las variables, realizando la conversión de unidades mediante el software desarrollado en LABVIEW.

El software desarrollado en LABVIEW, es un sistema modular que se puede mantener o expandir según los requerimientos del usuario, la interfaz muestra los valores de cada sensor en tiempo real y realiza las operaciones correspondientes para ajustar unidades y calcular la potencia de entrada como de salida para determinar la eficiencia final.

En concreto, se cumplió con el objetivo planteado en un inicio, se realizó una tarjeta PCB que acondiciona las señales de los sensores para su introducción en la tarjeta AD/DA, además, es posible

utilizar las mismas salidas para su lectura mediante una tarjeta FPGA CompactRIO, se desarrolló un software en LABVIEW capaz de obtener los valores de salida de cada sensor en tiempo real y calcular la eficiencia de la bomba de lodos y por último se caracterizaron los sensores a utilizar, superando las expectativas del trabajo ya que se corroboró con dos tipos diferentes de tarjetas FPGA. Aunque no se pudo realizar pruebas finales con la tarjeta ALTERA, se pudo observar el correcto funcionamiento de la tarjeta PCB diseñada con el soporte de la tarjeta FPGA CompactRIO.

## 5.2. Trabajo futuro

Se pretende optimizar las áreas que, a consideración propia, representan posibles márgenes de error o son campos con posible desarrollo a mejorar, entre los cuales se encuentran la utilización de la tarjeta FPGA ALTERA, la cual puede ser programada con un sistema operativo, con la finalidad de obtener lecturas en tiempo real desde la misma FPGA o extrayendo las mismas de manera impresa o mediante memorias extraíbles, reduciendo el desarrollo del software en LABVIEW por lo que no será necesario contar con una computadora para la visualización de los resultados.

Otro campo a mejorar es la optimización del tamaño del sistema, ya que se debe contar con al menos dos fuentes de alimentación, las cuales son pesadas y difíciles de transportar, respetando las necesidades de voltaje y corriente del sistema.

Es necesario proteger los cables de conexiones, ya que las condiciones de trabajo de la bomba son en medios húmedos por lo que un mal recubrimiento podría ocasionar mediciones erróneas o interferencia por medios externos.

## Bibliografía

1. N. I. Corporation., *CompactRIO 9024 Series Specifications*, October 15.
2. Terasic Inc., Altera DE2-115 user manual. Available:  
[ftp://ftp.altera.com/up/pub/Altera\\_Material/Boards/DE2-115/DE2\\_115\\_User\\_Manual.pdf](ftp://ftp.altera.com/up/pub/Altera_Material/Boards/DE2-115/DE2_115_User_Manual.pdf).
3. FUTEK. *Sensor de par futek modelo trs605*. Specifications available:  
<https://www.futek.com/files/pdf/Product%20Drawings/trs605.pdf>.
4. Vishay. *Reflective optical sensor with transistor output*. Specifications available:  
<http://www.vishay.com/docs/83751/cny70.pdf>.
5. FUTEK. *Sensor de presión futek modelo pmp300*. Specifications available:  
<http://www.futek.com/files/pdf/Product%20Drawings/pmp300.pdf>.
6. Siemens, *Operating Instructions SITRANS F Electromagnetic Flowmeters SITRANS F M MAG 3100*, September, 2013, document identification number: A5E03005599.
7. Siemens, *Operating Instructions SITRANS F M MAG 5000/6000*, November, 2009, document identification number: A5E02944995.
8. M. H. J. Turner, *Intrumentation for Engineers and Scientists*. Oxford University Press, 1999.
9. P. S. Lajara Vizcaino, *LabVIEW Entorno gráfico de programación*. Alfaomega, 2012.
10. González, J. G. *Métodos para el análisis y diseño de una bomba de lodos*, 2012. Tesis Maestría, División de Ingenierías, Universidad de Guanajuato.

11. Muñoz, A. E. *Determinación experimental del desempeño de una bomba de lodos*, 2014. Tesis Licenciatura, División de Ingenierías, Universidad de Guanajuato.
12. Ruiz, B. I. *Instrumentación de una bomba de lodos para la medición de su eficiencia*, 2014. Tesis Licenciatura, División de Ingenierías, Universidad de Guanajuato.
13. Gordillo Bravo, Edison Xavier, Lara Salas y Luis Eduardo, *Diseño e implementación de un cambiador de marchas inteligente utilizando Sistemas FPGA para el prototipo FESPE 2013*. 2015. Universidad de las Fuerzas Armadas ESPE Extensión Latacunga.
14. Pedraza Torres y Miguel Ángel, *Fabricación de circuitos con tecnología de montaje superficial (SMT). De la teoría a la práctica*, 2016. Universidad de Málaga.
15. M. Heras Cervantes, M. C. García Ramírez, F. Martínez Cárdenas, A. C. Téllez Anguiano y J. Correa Gómez. *LabVIEW FPGA-programmed real-time simulation of a closed-loop CD-CD converter*. 2015. Electronics and Computing (ROPEC), 2015 IEEE International Autumn Meeting on Power.