

DISEÑO, CONSTRUCCIÓN, Y OPERACIÓN DE UNA CELDA DE COMBUSTIBLE TIPO PEM CON GEOMETRÍAS DE FLUJO NO CONVENCIONALES

Fátima Haydee Ramírez González (1), Sergio Cano Andrade (2)

1 Departamento de Ingeniería Mecánica, Universidad de Guanajuato, Salamanca, Guanajuato 36885, México | Dirección de correo electrónico: fatima.hrg@gmail.com

2 Departamento de Ingeniería Mecánica, Universidad de Guanajuato, Salamanca, Guanajuato 36885, México | Dirección de correo electrónico: sergio.cano@ugto.mx

Resumen

En este artículo se presenta el diseño, construcción, y operación de una celda de combustible del tipo membrana de intercambio de protones (PEMFC). El prototipo usa geometrías tipo serpiente y espiral cuadrada para los canales de flujo maquinados en las placas bipolares. Para la construcción del prototipo, primero se obtiene el dibujo de las diferentes configuraciones de los canales en un software de diseño asistido por computadora (CAD), para ser maquinados en una máquina de control numérico computarizado (CNC) sobre las placas bipolares de grafito de alta densidad. Después se procede a maquinar los demás elementos de la celda de combustible, tal como los soportes, empaques, y placas protectoras. Los resultados muestran el funcionamiento de la celda de combustible tipo PEM reflejado en base a su curva de polarización y curva de potencia a diferentes voltajes de operación.

Abstract

This paper presents the design, construction, and operation of a proton exchange membrane fuel (PEMFC). The fuel cell uses serpentine and square-spiral geometries for the gas flow channels in the bipolar plates. For the construction of the prototype, the first step is to draw the different geometries of the configurations for the gas flow channels in a specialized CAD software, and then proceed to build the channels on high density graphite plates using a computer numerical control (CNC) machine. After that, the other components of the PEM fuel cell, i.e., supports, rubbers, and protective plates, are constructed. Results show the performance of the PEMFC prototype using a polarization curve and a power curve under different values for the voltage of operation.

Palabras Clave

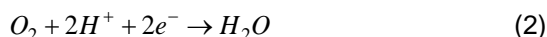
PEMFCs, colector de corriente, curva de polarización, canales de flujo, densidad de corriente.

INTRODUCCIÓN

Las celdas de combustible tipo membrana de intercambio de protones (PEMFC) es un dispositivo electroquímico que genera energía eléctrica a partir de la reacción electroquímica del hidrógeno y el oxígeno. Los productos que se generan son agua líquida y calor [1]. El hidrógeno fluye por el ánodo y es dissociado en la capa catalizadora formando protones y electrones. Los protones pasan a través de la membrana la cual es diseñada para permitir el paso de protones pero es impermeable al paso de electrones, gases, y aniones. Así los electrones son obligados a pasar por un circuito externo, con lo que se genera la energía eléctrica. El resto de los electrones no colectados llega al cátodo a través del circuito externo y reaccionan con los protones y con el oxígeno presente en el aire, y con la ayuda de la capa catalizadora del cátodo, forman agua [2]. Las reacciones químicas que tienen lugar en una PEMFC son para el ánodo:



para el cátodo:



y la reacción global:



A la fecha la eficiencia de las celdas de combustible tipo membrana de intercambio de protones es de alrededor del 30% -60% [1], la cual es baja tomando en cuenta que no hay elementos móviles ni combustión en el funcionamiento de este dispositivo. Una de las formas de aumentar la eficiencia de las celdas de combustible es mediante una buena distribución de los gases reactantes hacia la membrana de intercambio de protones, ya que una buena distribución de estos flujos, daría como resultado reacciones más homogéneas, y por lo tanto aumentaría la eficiencia de la celda.

En este artículo se propone la construcción y experimentación de un prototipo de celda de combustible tipo PEM usando diferentes configuraciones para los canales de flujo de los reactantes. Mediante la experimentación con este dispositivo se pretende mejorar las consideraciones en el diseño y construcción de las placas bipolares de las celdas y el diseño de la configuración de los canales de flujo de los reactantes.

MATERIALES Y MÉTODOS

El área activa de la celda de combustible tipo PEM a construir y analizar tiene un área activa de 25 cm². La Imagen 1 muestra los componentes del prototipo. El ensamble membrana electrodo (MEA) está entre los empaques y las placas bipolares. Las placas sujetadoras en los extremos proporcionan soporte al ensamble de la celda.

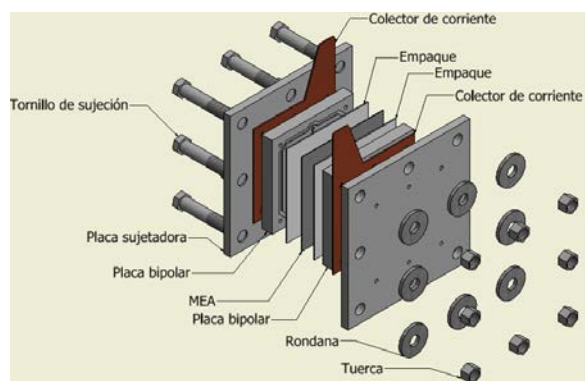


IMAGEN 1: Componentes del prototipo de celda de combustible.

Placas bipolares

Las placas bipolares son las encargadas de transportar los electrones hacia el circuito externo. También son en estas placas donde se maquinan los canales de flujo para los gases reactantes. Estos canales de flujo deben distribuir uniformemente los gases y facilitar la remoción del agua producida en el cátodo [3, 4]. Para el canal de flujo del lado del cátodo se usa la geometría tipo espiral cuadrado propuesta por Juárez et al. [5]. El dibujo en CAD de la geometría tipo espiral cuadrado se muestra en la Imagen 2. De acuerdo con Juárez et al. [5], esta geometría tiene una presión de diseño más alta que la configuración en canal recto, y es capaz de desalojar efectivamente el agua producida por la celda. Para el canal de flujo del lado del ánodo, se usa la geometría tipo serpentin. El dibujo en CAD de esta geometría en serpentin se muestra en la Imagen 3.

Los campos de flujo usando estas dos geometrías se maquinan sobre grafito de alta densidad debido a la buena conductividad eléctrica, alta resistencia mecánica y bajo costo. Puesto que el maquinado de los canales de flujo sobre las placas de grafito debe

ser muy preciso, se utiliza una máquina de control numérico computarizado (CNC) para realizar dicho maquinado.

Placas sujetadoras

Las placas sujetadoras (o placas protectoras) se fabrican con una palca de aluminio 6061 de ¼-in de espesor. Las placas sujetadoras se muestran en la Imagen 4. Los ocho agujeros para los tornillos tienen un diámetro de 3/8-in. Los agujeros restantes corresponden a la entrada y salida de los gases y a las guías de alineación (ver Imagen 4).

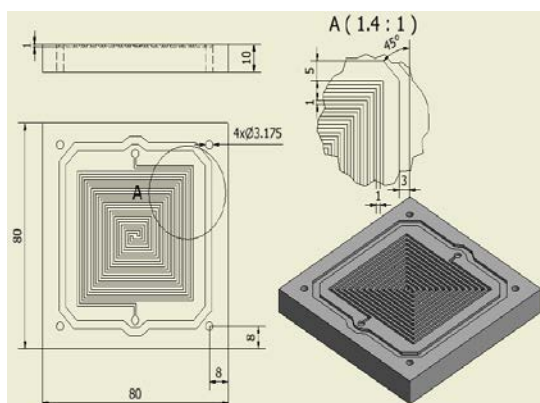


IMAGEN 2: Canales de flujo con geometría tipo espiral cuadrada sobre la placa bipolar (Dimensiones en mm).

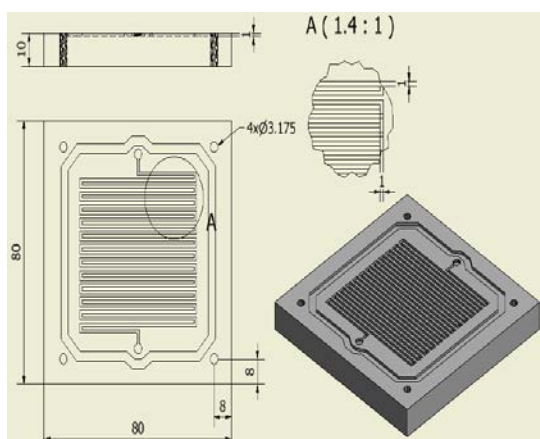


IMAGEN 3: Canales de flujo con geometría tipo serpentin sobre la placa bipolar (Dimensiones en mm).

Colectores de corriente

Los colectores de corriente consisten en una placa rígida de cobre con una terminal de contacto y

agujeros distribuidos para el paso de gases y las guías de alineación. El colector de corriente se muestra en la Imagen 5.

Empaques

Los empaques son muy importantes ya deben cubrir las áreas de la placa de grafito y evitar fugas de los gases reactivos. Para el presente prototipo, silicón acético y una capa de Parafilm® se usan como empaque tanto para el lado del ánodo como para el cátodo.

Descripción del MEA

El ensamble membrana electrodo (MEA) es el componente más importante de la celda de combustible tipo PEM, ya que es en este componente donde se llevan a cabo las reacciones electroquímicas. Para el prototipo presentado en este artículo, se usa una MEA comercial [6]. Las especificaciones técnicas del MEA son mostradas en la Tabla 1.

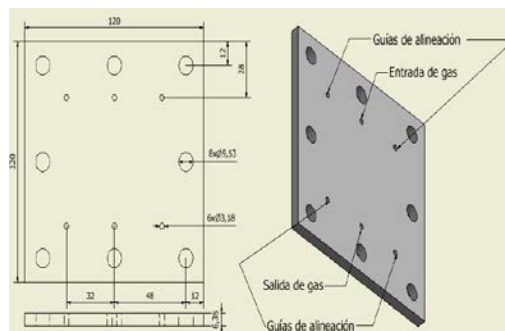


IMAGEN 4: Representación esquemática de las placas sujetadoras para la celda de combustible tipo PEM.

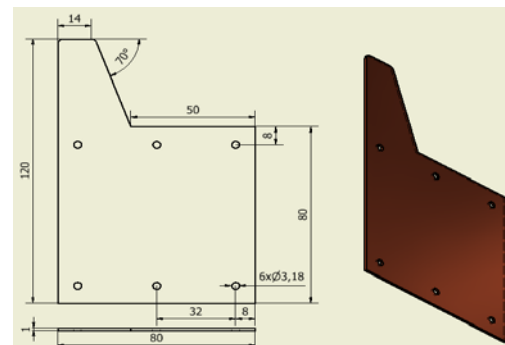


IMAGEN 5: Representación esquemática de los colectores de corriente para la celda de combustible tipo PEM.

Ensamble de la celda de combustible

Existen dos etapas importantes durante el proceso de ensamblado: (1) la alineación correcta de todos los componentes y (2) el apriete adecuado de los tornillos de sujeción.

El procedimiento de ensamblado se muestra en la Imagen 6. El primer paso es limpiar y preparar todos los elementos a utilizar. Después se coloca la placa sujetadora del ánodo con los tornillos de sujeción. Enseguida, se acoplan las guías de alineación sobre la placa sujetadora. Con ayuda de las guías de alineación, se coloca el colector de corriente en la posición deseada sobre la placa sujetadora. La placa de grafito se coloca con el campo de flujo boca arriba y se asegura un buen contacto con el colector de corriente. Subsecuentemente se coloca el empaque de Parafilm®. A continuación se coloca el MEA, asegurando que el área activa este en contacto con el campo de flujo. Se pone otro empaque igual al anterior. Se coloca la segunda placa de grafito boca abajo y se ejerce una ligera presión sobre el apilamiento. El colector de corriente se pone en posición. Finalmente, se termina el ensamblado colocando la segunda placa sujetadora.

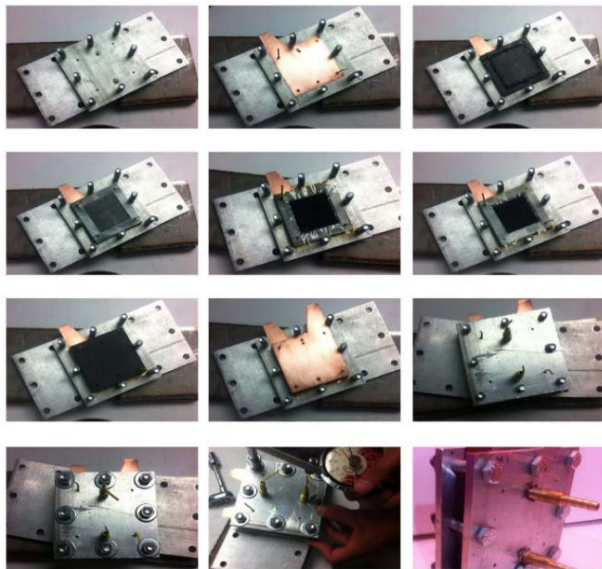


IMAGEN 6: Secuencia del ensamblado de la celda de combustible tipo PEM.

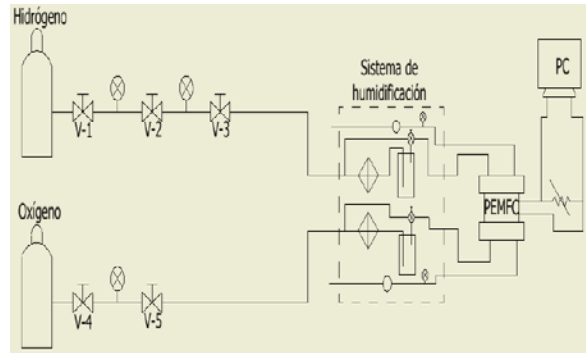


IMAGEN 7: Diagrama esquemático de la estación experimental.

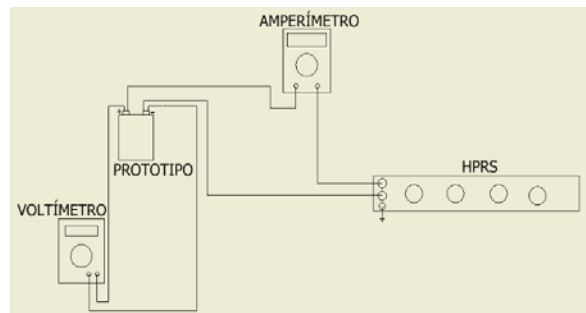


IMAGEN 8: Diagrama esquemático para el uso de la carga electrónica.

Tabla 1: Especificaciones técnicas del MEA [6].

Parámetro	Descripción
Membrana	Nafión 115
Catalizador del ánodo	0.4 mg/cm ² platino negro
Catalizador del cátodo	0.4 mg/cm ² platino negro
Capa de difusión del ánodo	ETEK ELAT®
Capa de difusión del cátodo	ETEK ELAT®
Área activa	5 x 5 cm
Área total	8.5 x 8.5 cm

El apriete de los tornillos se lleva a cabo usando el procedimiento y especificaciones presentados por Angmen et al. [7]. Para el presente prototipo, el torque a ejercer en cada uno de los tornillos de sujeción es de 10.8 N m.

Armado de la estación experimental

Para la realización de los experimentos, es necesario armar una estación experimental donde se pueda controlar la temperatura a la entrada de los gases reactantes, las temperaturas de humidificación, y las presiones en la entrada y salida tanto del ánodo como del cátodo. El diagrama esquemático del sistema usado se muestra en la Imagen 7, y consiste en dos tanques independientes, uno para el almacenamiento de hidrógeno y otro para el de oxígeno. Los conductos de los gases se conectan a un sistema de humidificación y calentamiento (tipo Fuel Cell Tech® [8]). En el humidificador se establece la temperatura de precalentamiento la cual es de 75 °C, la temperatura de salida igual a 70 °C y la presión de retorno en las perillas donde se deja en 0 Pa. La salida del humidificador se conecta a la celda de combustible, y la celda a su vez se conecta a una carga electrónica, la cual se utiliza para variar el voltaje de la celda y analizar su desempeño (el circuito para la cargase muestra en la Imagen 8). El prototipo también se conecta a un equipo de cómputo para la lectura de los datos. Para la experimentación, a celda de combustible se precalienta a una temperatura de 80 °C mediante un flujo de aire externo.

RESULTADOS Y DISCUSIÓN

Durante los experimentos, la estabilización del prototipo se alcanza cuando el voltaje de circuito abierto llega a 0.91 volts. Esta medición se obtiene después de un período de tiempo de 22 minutos. El voltaje de circuito abierto obtenido resulta ser menor al voltaje de circuito abierto teórico. En este caso particular, la diferencia entre ambos voltajes es del 24.5%, aunque el voltaje obtenido aun se encuentra dentro del rango aceptable funcionamiento.

Una vez alcanzado el estado estable, se obtiene la caracterización del desempeño del prototipo de celda de combustible tipo PEM. La imagen 9 muestra la curva de polarización y la curva de potencia de la celda de combustible. Los datos muestran que el prototipo tiene una caída en el voltaje para valores bajos de la densidad de corriente, esto es algo normal para las celdas de combustible de baja temperatura ya que la activación de la reacción es más lenta a bajas temperaturas.

La segunda parte de la curva de la densidad de corriente tiene un comportamiento lineal con pendiente pronunciada, lo cual indica que existen pérdidas óhmicas considerables debido a la resistencia a la conducción de iones en el electrolito y electrones en el circuito externo y colectores de corriente.

La última sección de la curva es la más importante para el presente estudio debido a que indica las pérdidas debido a la distribución y difusión de los gases reactantes. Se observa que la caída de última sección de la curva de densidad de corriente no es tan pronunciada, lo que indica que los gases reactantes están siendo distribuidos en el área de la celda y difundidos en los medios porosos de una buena forma.

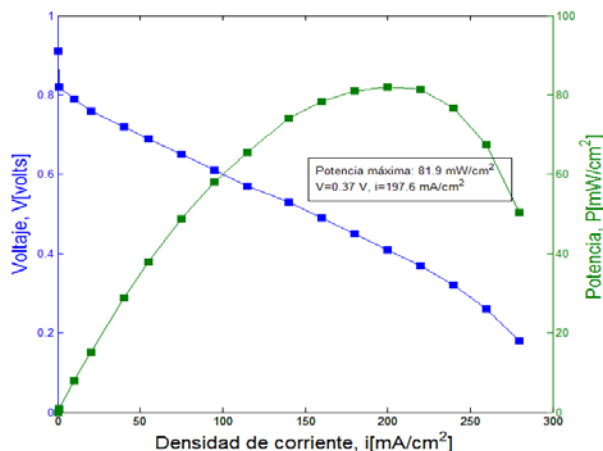


IMAGEN 9: Curva de polarización y curva de potencia del prototipo de celda de combustible tipo PEM obtenidas experimentalmente.

CONCLUSIONES

Este artículo presenta el diseño, construcción, y operación de una celda de combustible del tipo membrana de intercambio de protones (PEMFC). También se presenta el ensamble de un banco de pruebas con los equipos necesarios para la realizar las pruebas experimentales y caracterizar el prototipo. El artículo también presenta la metodología para la construcción y ensamble de la celda de combustible.

Los resultados muestran un buen funcionamiento del prototipo, especialmente en cuanto a la

distribución de los gases reactantes, ya que se usa una configuración tipo espiral cuadrado para el canal del cátodo. Esta configuración es diferente a la convencional tipo serpentín. La configuración en serpentín se utilizó en el lado del ánodo. ? La potencia máxima que se obtiene del prototipo es de 81.9 mW/cm².

AGRADECIMIENTOS

Los autores agradecen a VERANOS UG 2015 por la oportunidad de participar en este evento, así como al Dr. Abel Hernández Guerrero y al Dr. Alejandro Alatorre Ordaz por su apoyo y discusiones fructíferas a lo largo del desarrollo del proyecto. F.H.R.G. también agradece a DINPO-UG por el apoyo financiero durante la estancia, así como a compañeros de laboratorio que apoyaron durante la experimentación con las celdas de combustible. S.C.A. también agradece al Consejo de Ciencia y Tecnología del Estado de Guanajuato (CONCYTEG) por apoyo financiero mediante el programa: Jóvenes Investigadores (Convenio 111/2015 UG).

REFERENCIAS

- [1] Larminie, J., Dicks, A. (2003). Fuel cell systems explained. 2nd Edition. West Sussex, England. John Wiley & Sons Ltd.
- [2] Healy, J. (2005). Aspects of the chemical degradation of PFSA ionomers used in PEM fuel cells. Fuel Cells, From Fundamentals to Systems, 5(2), 302-308.
- [3] Fontana E., Mancusi E., Mariani V. (2011). Study of the effects of flow channel with non-uniform cross-sectional area on PEMFC species and heat transfer. International Journal of Heat and Mass Transfer, 54(21-22), 4462-4472.
- [4] Cano Andrade, S. (2008). Comparación experimental de celdas de combustible tipo PEM en configuración radial, serpentín y espiral. Tesis de Maestría, Universidad de Guanajuato.
- [5] Juárez D. (2012). Experimentación con celdas de combustible tipo PEM y su caracterización por medio de redes neuronales. Tesis de Maestría, Universidad de Guanajuato. (52-54)
- [6] Membrane Electrode Assemblies. (17 de Junio del 2015) Consultado en: <http://fuelcellstore.com/fuel-cell-components/membrane-electrode-assembly/hydrogen-oxygen-ccm>.
- [7] Angmen A. (2014). Diseño y construcción de una celda de combustible de intercambio protónico. Tesis de Licenciatura, Universidad de Guanajuato. (49-52)
- [8] Humidification System. Fuel Cell Technologies, Inc. (18 de Junio del 2015) Consultado en: <http://fuelcellstore.com/fuel-cell-testing/fuel-cell-humidifiers/humidification-module-hsa>