

NOVEDOSO DISIPADOR DE CALOR CON GEOMETRÍA RADIAL “AZTECA”

Pérez Hernández, Alhelí (1), Hernández Guerrero, Abel (2)

1 Licenciatura en Ingeniería Mecánica, Universidad de Guanajuato | Dirección de correo electrónico: alheperez92@gmail.com

2 Departamento de Ingeniería Mecánica, División de Ingenierías, Campus Irapuato Salamanca, Universidad de Guanajuato | Dirección de correo electrónico: abel@ugto.com

Resumen

En el presente trabajo se presenta el análisis de una novedosa geometría para un disipador de calor capaz de disipar altísimos flujos energéticos. El análisis toma en cuenta la velocidad y caída de presión, así como la transferencia de calor que se logre disipar de un chip. Se usa agua como fluido de disipación. La geometría a analizar, llamada por su autor “Geometría Azteca”, es un tipo de geometría radial que en un principio fue ideada para celdas de combustible y tiene como característica pequeñas aletas acomodadas en tres franjas radiales.

Abstract

In this paper, the analysis of a novel geometry for a heat sink capable of dissipating extremely high energy flows is presented. The analysis solves the velocity, pressure drop and heat transfer dissipated from a chip. Water is used as the working fluid. The geometry to analyze, called by its author "Aztec Geometry" is a type of radial geometry that initially was designed for fuel cells and has small fins arranged in three radial slots.

Palabras Clave

Transferencia de Calor; CFD.

INTRODUCCIÓN

Marco teórico

La tecnología ha avanzado con rapidez sobre todo en materia de computación. Los chips de computadora han sido optimizados tanto que han incrementado en gran medida su potencia, así como disminuido su tamaño. Anteriormente se necesitaba el volumen de una habitación completa para acomodar los equipos de cómputo, hasta que en la actualidad pueden caber incluso en un bolsillo. [1]

- *Disipadores de calor*

El incremento de potencia de los chips y microchips ha traído como consecuencia que se generen flujos de calor a disipar de alrededor de 100 W/cm^2 en áreas muy pequeñas. Estas cantidades de flujos de calor no son disipados por el chip en sí mismo y provocan altas temperaturas que afectan el funcionamiento de estos. Actualmente se está a la búsqueda de nuevas geometrías en los disipadores de calor que al tiempo que incrementen el área de transferencia de calor permitan una disipación eficiente para que los chips no lleguen a temperaturas de cerca de los 80°C , las cuales son peligrosas para los componentes de las computadoras. En la Imagen 1 se muestra un disipador convencional radial. Estos nuevos disipadores deben también tener la característica que no generen altas caídas de presión que traen por consecuencia un costo energético para que el sistema funcione. [2]

Existen en la actualidad disipadores de calor que utilizan flujo de agua a través de geometrías, esto para aprovechar el coeficiente de convección del agua que es mucho más alto que el del aire. En la Imagen 2 se muestra la instalación esquemática de un sistema de enfriamiento por líquido para computadora, diseñado por la empresa GIGABYTE.



IMAGEN 1: Disipador de calor radial convencionalmente usado en computadoras y el cual usa aire como fluido de disipación.

En el presente trabajo se analiza una novedosa geometría para un disipador de calor capaz de disipar altísimos flujos energéticos. El análisis toma en cuenta la velocidad y caída de presión, así como la transferencia de calor que se logre disipar de un chip. Se usa agua como fluido de disipación. La geometría a analizar, llamada por su autor "Geometría Azteca", es un tipo de geometría radial que en un principio fue ideada para celdas de combustible y tiene como característica pequeñas aletas acomodadas en tres franjas radiales a las cuales se les ha modificado la longitud para conocer su efecto en la disipación de calor.



IMAGEN 2: Instalación esquemática de un sistema de enfriamiento por líquido para computadora, diseñado por la empresa GIGABYTE.

MATERIALES Y MÉTODOS

Tomando como base la tesis realizada por el autor original de la geometría Radial Azteca [3], en la que, tratando de asemejar la geometría a los patrones encontrados en los vestigios de la cultura azteca, se realizó una adaptación para disipadores de calor, debido a que las necesidades de un disipador y una celda de combustible son diferentes. En la Imagen 3 se muestra la geometría final analizada; en la Imagen 4 se muestran las entradas y salidas de fluido, y en la Imagen 5 se muestran sus dimensiones. Los chips de computadora tienen normalmente las dimensiones de un cuadrado de 5 cm de lado, o menores.

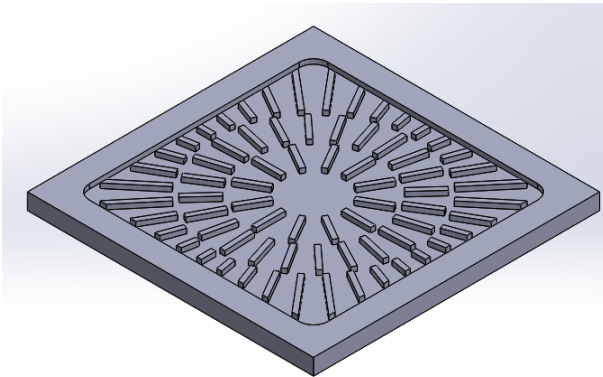


IMAGEN 3: Geometría analizada.

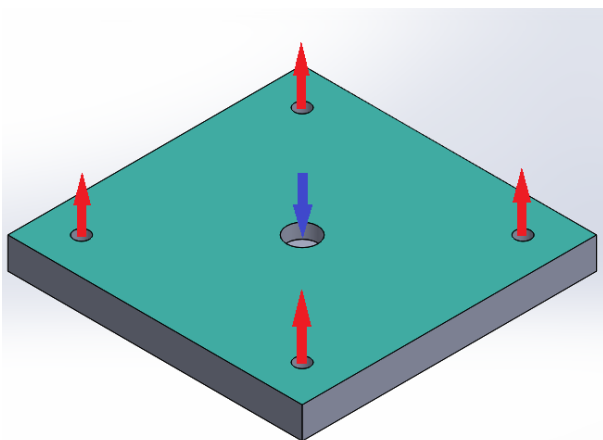


IMAGEN 4: Imagen de la tapa del disipador donde se observa la entrada del fluido justo por el centro (flecha azul) y las cuatro salidas del fluido por las esquinas (flechas rojas).

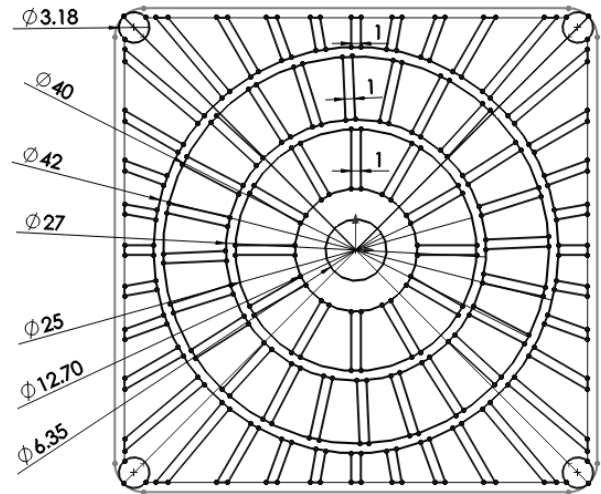


IMAGEN 5: Dimensiones dadas en mm de los diámetros utilizados.

Como también se observa en la Imagen 5, el número de aletas fue incrementando en 12, siendo, de adentro hacia afuera, 12, 24 y 36 el número de aletas por franja, con 1 mm de espesor cada aleta. La primera y segunda franja están giradas entre sí 2.5° , esto para provocar el rompimiento de la capa límite. El área de entrada del líquido se fijó con un diámetro de $\frac{1}{4}$ in, y cada salida con un diámetro de $\frac{1}{8}$ in. La profundidad del interior de la cavidad por donde pasará el flujo es de 1 mm, esto para poder comparar la geometría con los disipadores de microcanales. Se toma el cobre como material de la placa disipadora, debido a su alto coeficiente de transferencia de calor.

Como datos para la simulación 3D se tiene lo siguiente:

- Flujo de calor constante de 10 W/cm^2 en toda la placa inferior.
- Se despreciaron los efectos de la radiación.
- El fluido de entrada se encuentra a 20°C (293 K) e ingresa a una velocidad de 0.1 m/s.
- Flujo laminar incompresible.

- Se despreciaron los efectos de la gravedad.
- Estado estable.
- El flujo a la salida tiene como única condición que no haya presión de oposición (0 Pa).

RESULTADOS Y DISCUSIÓN

Una vez que la simulación del sistema se concluyó, se obtuvieron los perfiles de temperatura, valores de caída de presión y transferencia de calor, estableciendo y satisfaciendo un criterio de convergencia de 1×10^{-6} de error. La Imagen 6 muestra el perfil de temperatura en la superficie inferior, donde proviene el flujo. En dicha imagen se puede observar que las temperaturas en la superficie rondan entre los 293 y 433 K (20-160°C).

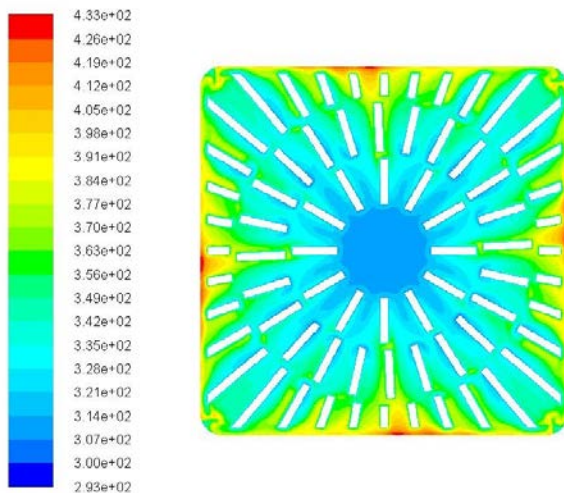


IMAGEN 6: Contorno de temperatura en la base del disipador (K)

En la Imagen 7 se muestra el perfil de presión obtenida cerca de la superficie de transmisión de calor.

De los resultados anteriores se puede deducir que existe un estancamiento en las zonas laterales debido a la configuración de la colocación de las

aletas. Lo anterior provoca que se tengan las más altas temperaturas justo en esas zonas.

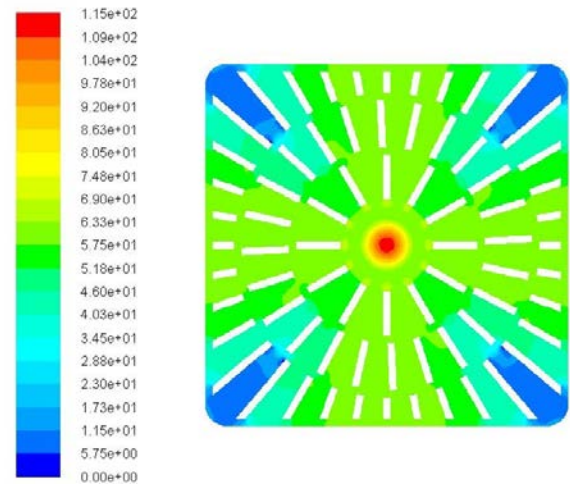


IMAGEN 7: Contorno de presión en la base del disipador (Pa).

Las presiones más altas se tienen en la zona de entrada donde el fluido choca con la placa inferior, lo que también provoca una gran disipación de calor en esa zona. Se comparan también los resultados con las geometrías radiales en serpentin [4].

Los resultados indican que la caída de presión total es de 85.13 Pa, que comparado con los microcanales radiales en serpentin (entre 100.1 y 869.7 Pa) es muy baja. La transmisión de calor es de 205.64 W que al hacer la comparación con los microcanales radiales en serpentin (entre 144.78 y 193.6 W) se observa que la disipación es mayor.

CONCLUSIONES

Aunque la caída de presión es relativamente baja comparada con las geometrías de microcanales, las temperaturas aún son muy elevadas en los llamados “puntos calientes” para que este disipador tenga funcionalidad. Se deberán hacer pruebas para modificar la cantidad y el espesor de las aletas, así como la dirección de estas para optimizar su diseño y evitar el estancamiento ocurrido en los laterales de la geometría.

AGRADECIMIENTOS

Agradezco a Dios por guiarme, a mi familia por sostenerme, a todos mis compañeros y amigos por ayudarme, a mis profesores por inspirarme y a la Universidad de Guanajuato por impulsarme.

REFERENCIAS

- [1] García-González, J., Rubio-Jiménez, C. A., Hernández-Guerrero, A., Rubio-Arana, J. C. (2006). Análisis de Flujo y Transferencia de Calor en Microcanales para Diversas Configuraciones Geométricas. XII Congreso Nacional de la Sociedad Mexicana de Ingeniería Mecánica, Instituto Tecnológico de Acapulco.
- [2] Zúñiga-Cerroblando, J. L., Hernández-Guerrero, A., Rubio-Arana, J. C., Solorio-Ordaz F. (2007). Disipación de Energía a Partir de la Variación de Parámetros Geométricos en Dispositivos Electrónicos. 4to Congreso Internacional, 2do Congreso Nacional de Métodos Numéricos en Ingeniería y Ciencias Aplicadas.
- [3] Análisis de un diseño radial aletado de placas bipolares para celda de combustible tipo PEM (Tesis inédita), Pérez Raya, Isaac Bernabé, Universidad de Guanajuato, 2010.
- [4] Análisis termohidráulico de disipadores de calor para circuitos electrónicos mediante fluido-dinámica computacional, Nava Arriaga, E., Ramírez Vázquez, J., Vol. 1 no. 1, Verano de la Investigación Científica, 2015.