

CALIBRACIÓN DE VÁLVULAS DE OPERACIÓN EN REDES DE AGUA

Aguilar Bautista, Julio César (1), Mora Rodríguez, José de Jesús (2)

1 [Lic. Ingeniería Hidráulica, Universidad de Guanajuato] | [julio9314@gmail.com]

2 [Departamento de Ingeniería Geomática e Hidráulica, División de Ingenierías, Campus Guanajuato, Universidad de Guanajuato] | [jesusmora@ugto.mx]

Resumen

Dentro de un sistema de abastecimiento de agua potable se llama línea de conducción al conjunto integrado por tuberías estaciones de bombeo y dispositivos de control que permiten el transporte del agua desde una sola fuente de abastecimiento, hasta un solo sitio donde será distribuida en condiciones adecuadas de calidad, cantidad y presión. En el laboratorio de Ingeniería Hidráulica “La Perlita” y mediante modelos numéricos en Epanet, con diferentes escenarios, para calibrar válvulas de operación que se pueden instalar en redes de distribución de agua para su óptima funcionalidad, entre ellas y que están instaladas en el laboratorio son: Válvula Reductora de Presión, Válvula de Cierre por Flujo Excesivo, Válvula Reguladora de Nivel por Flotador, Válvula de Control de Bomba, Válvula Sostenedora y Alivio de Presión. Gran parte del trabajo realizado durante el verano fue dejar la red experimental lista para las calibraciones de todas las válvulas. En esta primera etapa se muestran los resultados de la validación numérica de la válvula reductora de presión.

Abstract

Within a potable water supply system the pipeline line to the set consisting of piping pumping stations and control devices which allow the transport of water from a single source of supply to the only site where it will be distributed under the appropriate conditions of quality, quantity and Pressure. In the Laboratory of Hydraulic Engineering “La Perlita” and using numerical models in Epanet, with different scenarios, to calibrate operating Valves that can install water distribution networks for their optimal functionality, among them and that are installed in the laboratory: Valve Float Level Regulator, Pump Control Valve, Pressure Relief Valve and Pressure Relief Valve. A lot of work during the summer was to prepared the experimental network for the future for the calibrations of all Valves. In this first stage the results of the numerical validation of the pressure reducing valve are shown.

Palabras Clave

Eficiencia; Válvula; Epanet; Modelo Experimental ; Válvula Reductora

INTRODUCCIÓN

Los sistemas de distribución de agua potable requieren de elementos de operación para un mejor funcionamiento, lo que cabe destacar que uno de sus objetivos principales es la eficiencia del sistema; En específico, las pérdidas de caudal, debido a las fugas principalmente, el cual es un tema muy profundo a tratar. Ya que si se tienen menores pérdidas de fugas, mejorará considerablemente la eficiencia del sistema [1].

En este sentido se ha realizado un proyecto de colaboración con la Empresa Dorot, la cual donó válvulas para la red experimental y con ello se plantearon escenarios diferentes para mejorar la eficiencia de la red mediante la operación de las mismas y con ello capacitar al personal de los sistemas para que mejore la operación en campo. El trabajo experimental se realizó mediante levantamiento de los datos básicos de la operación, caudales y presiones. Lo cual se representó en Epanet para su validación mediante la red experimental del Laboratorio de la Perlita.

Un modelo de simulación hidráulica representa una red de distribución en servicio, el modelo óptimo dependerá del ajuste que se realice de los parámetros de cada uno de los elementos, los parámetros que tiene mayor importancia dentro de una simulación son tres:

- Diámetro de las tuberías
- Rugosidad de las tuberías
- Demanda de los nodos de consumo

Las válvulas son elementos que se colocan en las tuberías como auxiliares indispensables para la adecuada operación, mantenimiento y seguridad de los sistemas de conducción de fluidos [2].

MATERIALES Y MÉTODOS

Para la calibración de las válvulas, se trabajó con el modelo experimental de la red de distribución de

agua del Laboratorio de la Perlita, usando un modelo hidráulico en Epanet tomando en cuenta que el modelo original contiene un gran número de elementos (Tuberías y nodos). Se planea trabajar con toda la red, así mismo calibrar las válvulas situadas.

La red experimental cuenta con 2 sectores y dos descargas posteriores a ellos, uno en forma de serpentín. Los sectores A y B tienen red primaria y secundaria, en la red secundaria se encuentran los nodos que se simulan las fugas y toma domiciliaria; así como también la derivación de caudales de agua, que representan la demanda de un fraccionamiento o alguna industria.

La red está compuesta por:

1. Sistema de Alimentación a la red (tren de descarga o de bombeo): Cisterna de 100 m³, equipo de bombeo ($O_{\text{operación}} = 30 \text{ l/s a } 27 \text{ mca}$ Máxima capacidad de alimentación), tren de descarga.
2. Línea de conducción: Tubería de FoGo de 4".
3. Red de distribución: Red primaria FoGo de 4" y secundaria de PVC de 3" y 2", orificios que simulan fugas en tuberías de 3", válvulas de seccionamiento y conexiones con tuberías de 1/2" con sus respectivos medidores, a fin de simular demandas en las tuberías de 3" y 2"
4. Sistema de recirculación: Canal rectangular rumbo a la cisterna.

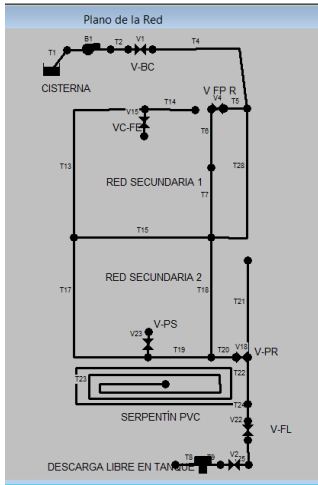


IMAGEN 1: Red Experimental

La válvula con la que se trabajó

- Válvula Reductora de Presión

[4] La válvula VRP, por sus siglas, (Imagen 2) mantiene una presión determinada aguas abajo, independientemente de los cambios de presión agua arriba o variaciones de caudal. Es controlada por un piloto de 3 vías, permitiendo la apertura total de la válvula cuando la presión aguas abajo es menor a la presión requerida. La válvula será hidráulica de cierre directo por el diafragma, la cual permite mantenimiento en línea. La válvula es activada por la presión en la línea o por una presión externa, hidráulica o neumática. La válvula será operada por una válvula piloto reductor de presión manteniendo una presión constante aguas abajo.



IMAGEN 2: Válvula Reductora de Presión

Para los escenarios que se hicieron en el modelo experimental se trabajó con operación de descargas de agua en el sector B y en el Serpentin de PVC, como se muestra en la (Imagen 1).

Posteriormente para el modelo numérico, se utilizó el programa de cómputo libre Epanet de la Agencia de Protección Ambiental de Estados Unidos.

RESULTADOS Y DISCUSIÓN

Se instalaron 2 manómetros tipo Bourdon para la toma de lecturas de la presión aguas arriba y aguas debajo de la VRP y realizar la calibración correcta.

Escenario 1: En la (Imagen 3) se muestra el rango de los caudales que se utilizaron en la simulación

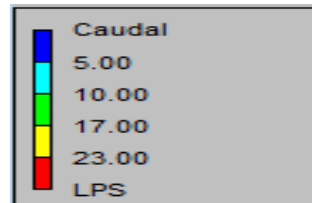


IMAGEN 3: Rango de caudales en la red numérica

Considerando las diferentes presiones que se encuentran en los diferentes nodos, la válvula de

VRP se calibró a 1.757 mca como se muestra en lo siguiente (Imagen 4), la línea amarilla es por donde se mandó toda el agua para poder hacerla llegar al punto querido con un periodo de 72 horas.

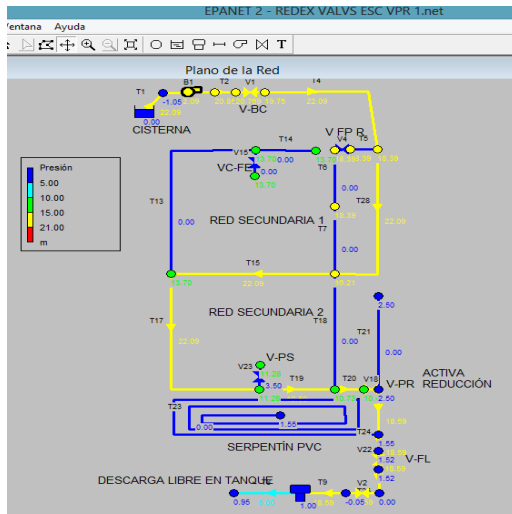


IMAGEN 4

Por lo tanto, chequearemos la presión en nodos estratégicos, como antes y después de VRP (N48 “demanda base 7 l/s”, N35, N36, N37 “Calibrar a 1.757 mca”) como se muestra en la (Imagen 5)

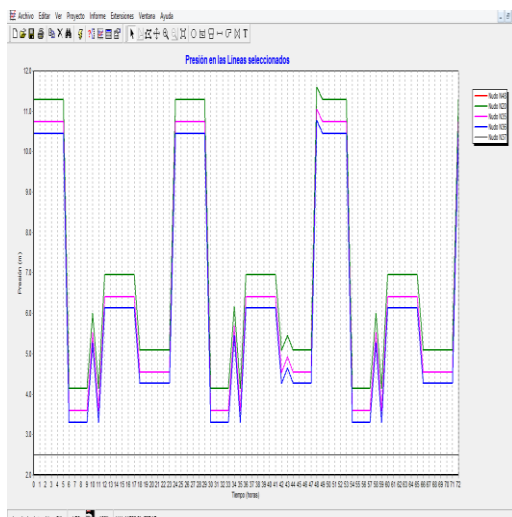


IMAGEN 5

Como se ve en la imagen 5 podemos observar que la línea gris, se refiere a un manómetro instalado

después de VPR aguas abajo y tal válvula se calibró en campo con una presión de 1.757 mca.

En Epanet se realizó la representación numérica, en el nodo N37 de VPR y se ve que la válvula si está trabajando, esto quiere decir que no permite dejar pasar caudal con la presión más allá de lo tarado, automáticamente se cierra, independientemente de las variaciones de presiones en los nodos anteriores.

Escenario 2: En la (Imagen 6) se muestra los caudales que se utilizaron en la simulación.

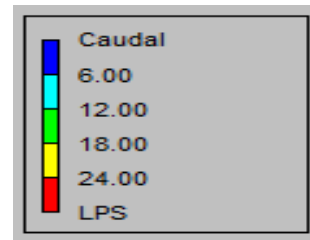


IMAGEN 6

Considerando las diferentes presiones que se encuentran en los diferentes nodos, la válvula de VPR se calibró a 2.46 mca con un periodo de 72 horas, igual que la anterior simulación.

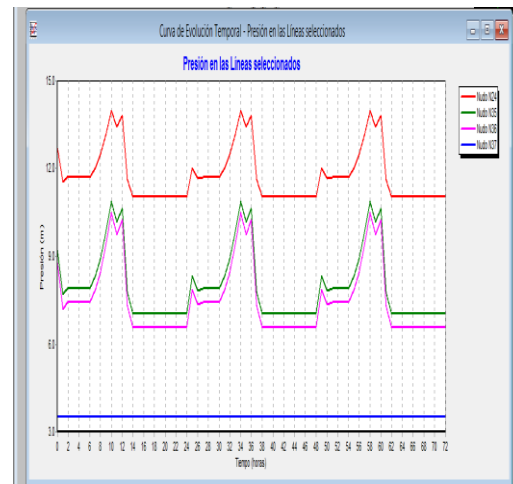


IMAGEN 7

Como se ve en la imagen 7 podemos observar que la línea azul, se refiere a un manómetro instalado

después de VPR aguas abajo y tal válvula se calibro en campo con una presión de 2.46 mca.

En Epanet se hacer la misma simulación, en el nodo N37 de VPR y se ve que la válvula si está trabajando, esto quiere decir que no puede dejar pasar lo requerido, automáticamente se cierra, independientemente de las variaciones de presiones en los nodos anteriores y por el tiempo que se programó de 72 horas se ve claramente en la imagen 7 que los 3 días la válvula trabaja similar no hay mucha diferencia entre un día y otro.

CONCLUSIONES

Como se observa, tanto como en lo práctico y como en el programa Epanet se pudo calibrar la Válvula Reductora de Presión en sus 2 diferentes escenarios que se plantearon en la red experimental.

Al momento de hacer la calibración se tuvo que manipular algunas válvulas de seccionamiento que se tienen en la red para poder implementar los conocimientos del manual de la empresa y no fue fácil porque se debe de tener bien el conocimiento de cómo trabaja la red al abrir o cerrar válvulas de seccionamiento.

Aún que nos hubiera gustado poder calibrar alguna otra válvula de las que se encuentran en la red experimental, pero por el corto tiempo fue imposible por algunas instalaciones que se tuvieron que hacer.

Tengo como objetivo personal seguir trabajando con las válvulas adicionales por calibrar y seguir realizando las simulaciones para poder concretar la tesis de licenciatura y obtener el grado de Ingeniero Hidráulico.

AGRADECIMIENTOS

Primeramente le quiero dar las gracias a mi asesor Dr. José de Jesús Mora Rodríguez por darme la oportunidad de participar en este tipo de proyectos, que en lo personal me está ayudando mucho y considerando trabajar en esta parte para un trabajo de tesis. A la empresa DOROT por la donación de las válvulas. Al Técnico del laboratorio Rubén Martínez, por sus conocimientos y experiencias en el modelo experimental.

REFERENCIAS

- [1] Juan Escobar (2011), Método de los caudales mínimos nocturnos: revisión de sus bases científicas, evaluación de errores potenciales y propuestas para su mejora. (Tesis de Maestría, Universidad Politécnica de Valencia).
- [2] Méndez, M.V. (1995). Tuberías a presión en los sistemas de abastecimiento de agua. Universidad Católica Andrés.
Libro:
- [3] Rossman, L.A. (2000). EPANET 2: users manual. Lectura para el manejo del programa
- [4] Empresa Dorot Control Valves "Serie 100" Válvulas Automáticas de Control, Válvulas Gal Catalogo (Página 15)