

Los diagramas de Bolívar Echeverría: producción, consumo y circulación semiótica¹

Carlos Oliva Mendoza
Universidad Nacional Autónoma de México

Resumen

En el ensayo estudio cinco diagramas de Bolívar Echeverría. A través de estos se plantea la ontología básica de Echeverría, su síntesis de los esquemas de la circulación mercantil capitalista y, finalmente, la formación de su diagramación del fenómeno semiótico.

Palabras clave: Marxismo y semiótica, mercantilismo simple y mercantilismo capitalista, ontología echeverriana, forma natural y valor de uso

Abstract

In this paper I study five diagrams of Bolívar Echeverría. Through these, I focus on Echeverría's basic ontology; on his synthesis on schemes of capitalist commodity circulation and, finally, on his diagram of the semiotic phenomenon.

Keywords: Marxism and semiotics, simple mercantilism and capitalist mercantilism, ontology of Bolívar Echeverría, natural form and use value.

¹ Este trabajo es derivado de la estancia sabática realizada con apoyo del PASPA-DGAPA-UNAM.

Could it be that while emotion and feeling were twins, emotion was born first and feeling second, with feeling forever following emotion like a shadow?

ANTONIO DAMASIO

I

La confrontación entre valor de uso y valor, o “forma natural” y “forma de valor”, recorre toda la obra de Bolívar Echeverría; en última instancia, parece estar siempre en el fondo de sus indagaciones y en sus asertos. Esta tensión productiva para su trabajo teórico es manifiesta en muchas ocasiones y, en otras, sólo se encuentra como un presupuesto de las tesis que alcanza sobre una gran diversidad de campos. En este sentido, para la comprensión de la obra de Echeverría es necesario realizar una genealogía y proyectiva del trabajo que Echeverría realiza sobre la “forma natural”, específicamente, en el despliegue reprimido de ésta ante la “forma de valor”. Este estudio, me parece, debe basarse en sus interpretaciones críticas de *El capital* y en el estudio que hace de un sujeto histórico determinante, el trabajador y la trabajadora, el llamado “sujeto del proletariado”, como el principal portador y recreador de la “forma natural” a partir de la puesta en escena de los valores de uso. Esto lo lleva a cabo Echeverría en la década de los setenta, en una serie de cursos y seminarios donde pone en juego su formación teórica como fenomenólogo, marxista y semiólogo. Podemos decir que en esa década afina una serie de conceptos que en los años ochenta, claramente, perfila hacia una diversidad de propuestas, entre éstas: una teoría semiótica y cultural de la modernidad en el capitalismo; la concreción de una teoría crítica, que no siempre alcanza a dar cuenta de los fenómenos complejos de la

ambivalente modernidad y, ya en los noventa, una reestructuración de su estudio del valor de uso y la “forma natural” con relación a las representaciones barrocas dentro de la modernidad, como formas privilegiadas de interferencia frente al capitalismo. Finalmente, en la primera década del siglo XXI, Echeverría no sólo sigue profundizando en sus indagaciones sobre el barroco, sino que comienza a poner mucha atención en la conexión, impulsada desde las paradojas barrocas, entre teología y teoría crítica. No es casual que desde esta perspectiva pueda encontrar nuevos desarrollos de la tensión entre “forma natural” y “forma de valor”, por ejemplo, el problema de la relación entre utopía y mesianismo; el estatuto de la técnica y la obra de arte en la representación de la modernidad tardía; la formulación de una teoría crítica en el capitalismo del siglo XXI; la relación entre barroco y neo-barroco; la teología negativa y la explotación terminal de la naturaleza; el problema de la renta tecnológica, como forma privilegiada del capitalismo contemporáneo, y la desaparición de las naciones, el neoimperialismo y la constitución de clases y movimientos opuestos al capitalismo; las dimensiones culturales de la neobarbarie, la blanquitud y el genocidio dentro del sistema capitalista; o el americanismo como forma exacerbada de la modernidad capitalista.

El problema de la continuidad de su obra, por ejemplo de esta hipotética propuesta que hago sobre la misma, tiene dos aristas muy claras. Por un lado, Echeverría no realiza, muy probablemente ni siquiera creía en esto, una obra magna. Él se entrega a una dimensión mucho más pragmática de la teoría y más acorde con las formas en que el español se desenvuelve; básicamente su trabajo teórico está estructurado dentro de una compleja y poderosa estructura ensayística. Tiende al fragmento, a la reelaboración de sus escritos, al remontaje de sus ideas. Práctica el robo de ideas en el mismo sentido que lo hicieran los antiguos, en el mismo sentido que lo hace Borges o Beckett, esto es, trabaja una idea hasta que la

vuelve parte de su obra y le da una dimensión nueva y una potencia desconocida, sólo revelada en el interior de su corpus. Esto puede verse con las ideas seminales de Marx, Sartre, Heidegger, Jakobson, Benjamin, Sarduy, Borges o Monsiváis, para mencionar las que son más obvias, pero una investigación detallada puede mostrar la reelaboración de muchas ideas de la inteligencia moderna.

El problema, pues, es que al no tener una obra de referencia en torno a la cual hacer girar todo su trabajo ensayístico, nos vemos obligados o a realizar una reducción del mismo o, lo que posiblemente a él le hubiera agradado, a hacer un uso hereje de su obra, a utilizarla en tanto sirva para un proceso de transformación social que implique el derrocamiento del capitalismo. En este sentido, es una obra que se resiste a ser tratada como tal, a ser colocada dentro de las coordenadas del museo académico y que demanda, por su misma estructura, el uso revolucionario y crítico de la misma.

El segundo problema es más sencillo y con un estudio sistemático de su trabajo se deberá, progresivamente, resolver. Echeverría no parecía tener ninguna prisa por publicar y, menos aún, tener reconocimientos académicos. Los que alcanza llegan tarde y el reconocimiento y diálogo con su obra es, en muchos sentidos, póstumo. Él mismo no potencia, sino sólo bajo ciertas, llamémosle “estrategias barrocas”, la discusión con su obra y con su teoría. Uno de los principales problemas de esta actitud es que su teoría está yuxtapuesta en el momento en que se publica y no podemos deducir, al referirnos a su trabajo publicado, cuál es la línea de formación de su pensamiento. Pese a los esfuerzos, cada vez mayores, por armar y aportar datos a su biografía intelectual, hay huecos fundamentales. Él insistía en señalar que su formación se da en los años que pasa en Alemania y, al no tener datos certeros sobre esa formación, esta afirmación más bien ayuda a oscurecer los elementos de su formación previa, en Ecuador, y posterior, en México. Mientras más datos hay, más clara parece ser la conexión

de algunas propuestas de su teoría con otras raíces, allende las de su tiempo en Alemania; por ejemplo, hay variaciones importantes al contextualizar su obra en el clima posterior a la violenta y criminal represión del gobierno priista de Díaz Ordaz en el México de 1968, o en torno a sus primeros años en las facultades de Economía y Filosofía de la UNAM.

Su obra, pues, aparece publicada, prácticamente en su totalidad en la difícil década de 1990, pero los libros remiten a trabajos realizados, en buena medida, en los años setenta y a sus elaboraciones de los años ochenta y principios de los noventa. De esta forma, visto a la distancia, tenemos una serie de trabajos sobre temas muy diversos y no conmensurables en una primera observación, si no se hace un estudio complejo del desarrollo de su pensamiento. Podemos en cierto sentido decir que su obra aparece de forma espontánea en los noventa, sin que exista un lector paradigmático que haya acompañado todo ese trabajo a través de un conocimiento detallado de sus obras. ¿Por qué? Porque gran parte de esas obras habían sido publicadas como ensayos en las dos décadas anteriores; otras no se habían publicado; otras aparecían por primera vez, ya sea creadas en los noventa o no publicadas previamente, finalmente, y quizá lo más importante, porque su obra republicada en diversos libros tiene otra dimensión, que la de la publicación en revistas, al entrar en sintonía con los otros ensayos recopilados.

¿Cómo enfrentar estos problemas? En primer lugar, me parece que la obra de Echeverría debe de seguir siendo un corpus, como él lo pensó, con una finalidad diferente de la que traza el círculo reproductivo y cada vez más endógeno de la academia. Su obra tiene una función vital y política y es una herramienta para potenciar, aún desde estos lugares claramente marginados en la sociedad capitalista —el pensamiento, la reflexión y la imaginación— la posibilidad de una sociedad post-capitalista. Y, sin embargo, esto no sólo no se contrapone, sino que demanda un trabajo sistemático

sobre sus escritos. El mismo Bolívar Echeverría es un buen ejemplo de este comportamiento que encierra una compleja dialéctica. Fue ortodoxo, como pocos y pocas, en la lectura rigurosa y sistemática de la obra de Marx, a la vez, fue hereje en su tratamiento. Realizó críticas radicales, reescrituras de la teoría marxiana, montajes y traducciones que tenían como finalidad el reactualizar la teoría marxista para su uso pragmático en las luchas contemporáneas. Habría, pues, que intentar este mismo tipo de acercamiento a su obra, riguroso, crítico, sistemático pero, a la vez, hereje y utilitario. Esta actitud implica más riesgos que certezas pero, frente a la crisis civilizatoria de la modernidad capitalista, ése y muchos otros riesgos, de mayor envergadura, se deben correr.

Señalo todo lo anterior por dos motivos: el primero, para hacer una hipótesis de lectura y fijar mi posición sobre la obra de Echeverría; el segundo, para introducir uno de los elementos más crípticos de su obra, los esquemas, elementos que deben de ser tratados de forma sistemática y rigurosa a la vez, como decía, que pragmática, pues es necesario la combinación, el montaje y el desarrollo crítico de muchos de los esquemas y diagramas que ensayó el marxista latinoamericano.

II

Bolívar Echeverría trabajó siempre con esquemas y diagramas. Su reflexión, en gran parte de su obra, está plagada de figuras. No son un ejercicio de juventud o de formación. Hasta el final de su vida como maestro utilizó esquemas para explicar su interpretación sobre Marx y el proceso semiótico en la Modernidad. Existen muchos diagramas de este tipo en sus libros y ensayos, en diferentes grados de desarrollo y en diversas versiones. Son deudores, como él lo señala, fundamentalmente de dos autores, de Marx y de Jakob-

son² pero, a partir de una serie de elementos novedosos que aporta, Echeverría logra un total remontaje de los mismos. Además, como las partituras de música, transmiten una especie de magia, por su proceso de simplificación y su ejercicio de encriptación del mundo; y por la sorpresa que nos depara su comprensión, muestra del movimiento secreto de cada diagrama, similar a la escritura de la partitura al interpretarse.

De las decenas de diagramas sólo quiero mostrar cinco piezas que, a su vez, enmarco en tres secciones. En primer lugar, dos esquemas metafísicos que intentan mostrar la relación primordial del ser humano con la naturaleza y la materia. A partir de estos esquemas, podemos entender toda la idea de la cultura que desarrollará Echeverría. Una teoría de la cultura que se plantea como una erótica y política de trans-naturalización formal que precisa de una dialéctica en la que la naturaleza, y el hecho material, siempre juegan un papel determinante frente al artificio de lo humano.

En segundo lugar, sus esquemas sobre el proceso de producción de la riqueza, en los que Echeverría desarrolla la forma de socialización mercantil del capitalismo y se muestra con mucha claridad cómo, en ese universo, opera la idea especular de la libertad subjetiva que constituye a los actantes, tanto en su carácter de productores como de consumidores. Se trata, en el montaje de Echeverría, de un sujeto siempre enfrentado al proceso de valorización abstracto del capital. Estos esquemas son extremadamente sutiles al plantear las fugas y representaciones que encuentran las formas

² Las fuentes primarias de los diagramas que realiza sobre el proceso de reproducción de la riqueza y la socialización son *El capital* y los *Grundrisse*. El artículo donde Jakobson realiza los esquemas que Echeverría retomará y utilizará como base de su esquema sobre la circulación semiótica, "Closing Statement: Linguistics and Poetics", se encuentra en *Style in Language* (Thomas Sebeok (ed), Nueva York, MIT, 1960, pp. 350-377.) Gran parte de los primeros esbozos de estos diagramas se encuentran en el libro de Echeverría, *El discurso crítico de Marx*.

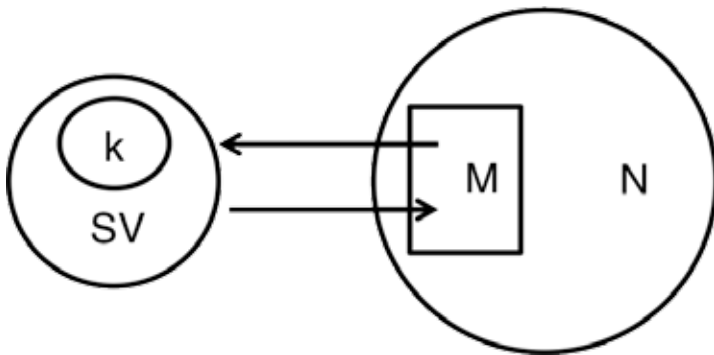
de valor y las formas naturales a través del proceso de valorización y del uso que se da a las mercancías.

Por último, quiero mostrar, con el esquema final, cómo Echeverría traduce su diagrama básico de la forma de producción de la riqueza en un diagrama sobre el proceso de comunicación, esto es, sobre la riqueza de producción y consumo del acto semiótico.

III

El comportamiento vital

En este diagrama (Echeverría, 1998: 161) se encuentran esquematizados los siguientes elementos:



N = naturaleza

M = medio natural

K = materia

SV...Svn= multiplicidad de organismos singulares o sujetos vivos

Como puede observarse, se trata de un esquema que parte de una comprensión ontológica negativa del mundo, muy similar al formalismo kantiano, pues parece dividir de forma primaria el mundo natural, como un todo, frente al mundo subjetivo, donde cada

ser encontraría especificidades propias de su acción o subjetividad. Sin embargo, en otro sentido, pueden sostenerse algunos presupuestos de la filosofía clásica en el diagrama, en especial, la idea de que cualquier subjetividad se encuentra en una relación de determinación con la esfera natural. De una u otra forma, tendríamos un principio central que es inconmensurable en sí mismo, la naturaleza. Tematizado por la tradición occidental dentro de los grandes cuestionamientos por el tiempo y el espacio, el concepto de naturaleza es, en última instancia, innabarcable. Así, desde este presupuesto que funciona como soporte hermenéutico de nuestra existencia, se trata de una forma, la natural, que siempre debe de ser interpretada, Echeverría marca un segmento de interacción que denomina medio natural (M). Este medio no provoca o crea, tales preguntas no pueden plantearse desde el formalismo conceptual, ni tampoco desde un clasicismo radical, sino que interactúa con un segundo núcleo de dimensiones menores, donde se encuentra otro elemento inconmensurable, la materia, junto con los seres vivos. Coexisten pues en un mismo espacio, la materia y los seres subjetivos, pero mantienen una relación de no identidad. En este contexto, Echeverría define la “forma natural”:

La “forma natural” del proceso de reproducción social consiste en una actualización peculiar de su estructura general. A su vez, esta estructura es, en sus rasgos más elementales, similar a la estructura del proceso de reproducción de la materia viviente del organismo vivo. Considerado en un cierto nivel primario, el comportamiento del ser humano es igual al comportamiento del animal, en tanto que como ser vivo ha actualizado de manera más completa las posibilidades del comportamiento material que llamamos “vida”. (Echeverría, 1998: 160).

La forma en que se da la relación primaria, similar no sólo entre el animal y el ser humano, sino podemos presuponer en todo ser

que existe y se reproduce, tiene la forma, señala Echeverría al seguir a Hegel y a Marx, de la metabolización. La palabra griega que designa la operación de lanzar o arrojar algo (*bole*), se traduce por los modernos en el acto de transformación, ya sea para realizar síntesis más complejas o reducciones de las moléculas (anabolismo y catabolismo) con el fin de que el ser vivo permanezca. Marx recuerda esto cuando ve en este proceso, de forma metafórica, ya un intercambio mercantil primario: “Si atendemos a su contenido material, la rotación M-M no es más que cambio de mercancía por mercancía, el metabolismo del trabajo social en cuyo resultado se extingue el propio proceso” (Marx, 2006: 66).

Echeverría es puntual al mostrar cómo esta idea es presupuesta y desarrollada por Marx:

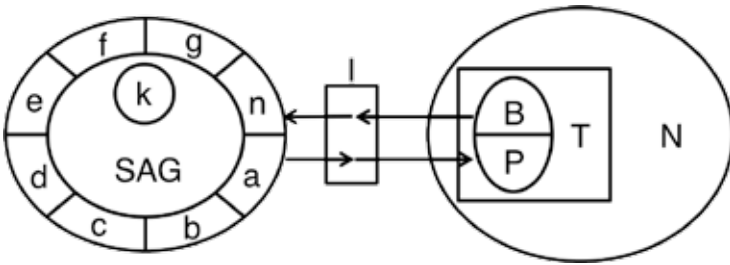
La estructura de este comportamiento de la materia viva tiene una *meta* que es evidente: el mantenimiento de la *integridad* del organismo *singular* en calidad de representante o ejemplar de la *identidad de su especie*; el mantenimiento, en definitiva, de un peculiar principio autónomo de totalización de la materia que, al mismo tiempo que *re-legaliza*, acata y perfecciona la legalidad general de la naturaleza. Es a la estructura y el *telos* de este comportamiento natural a lo que Marx hace referencia en su afirmación materialista de la naturalidad profunda del ser humano. (Echeverría, 1998: 162).

En este sentido, debe señalarse con toda precisión el hecho de que, si bien la naturaleza (N) es incomprensible en su totalidad, a través del acto vital de cada ser, el principio de integridad de una especie singular portadora de una identidad sólo se comprende dentro de una determinante natural. Esta determinante no es una estructura metafísica discursiva o representativa, (por ejemplo la idea del bien, de lo bello, del ser, de lo divino, etc.), sino una estructura metafísica interna de la propia *materia natural* y su único presu-

puesto es la permanencia material, precisamente por lo cual tiene un despliegue diverso que garantiza, de mejor forma, su permanencia.

El comportamiento vital (segundo diagrama)

Un desarrollo del primer esquema se muestra aquí. (Echeverría, 1998: 162). Vuelvo a señalar los elementos presentes:



N = naturaleza

T = territorio

B/P = bien producido

I = objeto de efectividad inmediata

K = materia

SAG = sujeto animal gregario

a-n = sujeto vital y singular desarrollado en formas individuales abstractas

Lo primero que hay que notar en este segundo diagrama es que el medio natural (N) es mostrado a través de una representación más precisa, ese medio se expresa ahora como un territorio y un bien producido. Es importante que Echeverría mantenga separada esta forma, esto es, el objeto que posteriormente puede ser pensado como un objeto de consumo, mantiene una división interna entre su carácter de objeto producido y su carácter de bien. En segundo lugar, la interrelación entre ambas esferas ya no es abstracta, sino

que se encuentra mediada por un objeto que contiene un efecto inmediato (I). No es el bien producido el punto de referencia, bien que implica ya mediaciones tanto de la naturaleza, en primer lugar, como de la esfera subjetiva, sino un objeto (I) que aparece independizado y articulando la esfera subjetiva y la esfera natural. En el mismo sentido, son las variaciones del segundo espacio. La materia permanece inalterable, sólo que cada vez más reducida y el ser vivo ahora se muestra como un sujeto gregario, esto es, como un sujeto social que desarrolla, siempre desde ese campo comunitario, una serie de acciones que lo vuelven singular y, eventualmente, particular e individual, ya confrontado al campo social general. Es importante notar que estas funciones son abstractas, de tal forma que pueden ser ocupadas por cualquier individuo dentro del cuerpo social y no dependen del presupuesto de una subjetividad avocada, en el sentido heideggeriano, a cumplir funciones concretas de individuación (por ejemplo, toda la metafísica protoromántica de la finitud y el ser como moridero).

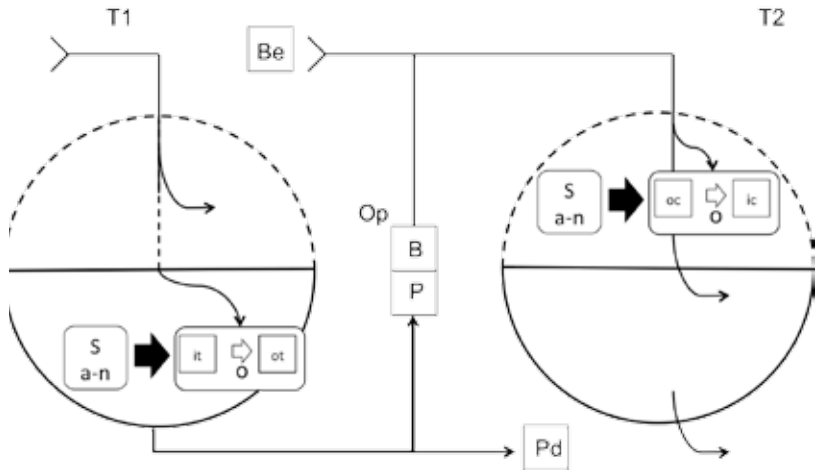
Echeverría vuelve a describir el complejo proceso de producción y socialización de las abejas, famoso ejemplo utilizado por Marx, con el fin de ejemplificar el diagrama:

Este sujeto animal es gregario (SAG): su singularidad, su “individualidad abstracta”, está repartida en un conjunto de versiones especializadas (Sa...Sn) que se acoplan unas con otras en las diferentes funciones reproductivas. (La abeja como reina, obrera y zángano). La coexistencia de los distintos miembros del sujeto gregario se encuentra posibilitada por un determinado sistema elemental de comunicación por señales. (Las figuras que la abeja compone con la trayectoria de su vuelo). El resultado de la acción de ese sujeto, la reacción de la naturaleza, se concentra en una transformación de ésta que se presenta como objeto independiente, como un *bien* de la naturaleza *producido* por el sujeto (B/P). (La miel). La relación entre el sujeto animal y el territorio (T) natural: acción de S, reacción de N, se encuentra posibilitada por

un bien producido especialmente, por un objeto de efectividad intermedia (I). (La colmena) (Echeverría, 1998: 163).

Tenemos entonces dos primeros diagramas que, claramente, muestran una propuesta de carácter metafísico sobre el despliegue de sentido de la naturaleza y la acción (sujetividad) de los seres vivos. Es fundamental tener presente estos primeros esquemas, porque el sujeto humano llegará a sofisticar y sublimar a tal grado su proceso gregario que podrá hacer un ejercicio, como lo llamaba Echeverría, de trans-naturalización, a concentrar en su proceso de producción y consumo la determinante metafísica de su existencia. En otras palabras, podrá enmarcar plenamente en el conjunto de la vida gregaria el núcleo de su acción o sujetividad y responder, cada vez con mayor poder, e indiferencia, al núcleo natural del mundo. Desplazará, en las sociedades occidentales de forma prioritaria y en los sistemas capitalistas casi como una condena de sentido, todos los elementos externos al despliegue técnico que modifica constantemente dentro de sus formas gregarias e individuales. El bien producido, por ejemplo, parecerá fundirse con el objeto de efectividad inmediata y ambos serán subsumidos en el invento de la mercancía y sus formas de circulación. A la par, el mismo sujeto gregario, al emanciparse cada vez más de la determinante natural, convertirá las funciones individuales abstractas en funciones concretas y, prácticamente sin percibirlo, se ofrendará él mismo a la determinante mercantil en su desarrollo capitalista.

La reproducción social como producción/consumo de objetos



Los elementos de este tercer esquema (Echeverría, 1998: 169) son:

T1= Momento reproductivo 1. Fase productiva (momento de objetivación)

T2= Momento reproductivo 2. Fase consuntiva (momento de subjetivación)

Be= Bienes espontáneos

Pd= Productos desfavorables (destrucciones de la naturaleza)

Op= Objeto práctico

BP= Bien/producido

S (a-n)= Sujeto. Factor subjetivo (variables singulares a-n)

it= instrumento de trabajo

ot= objeto de trabajo

O= Objeto. Factor objetivo

oc= objeto de consumo

ic= instrumento de consumo

Este diagrama se encuentra ya lejos del fundamento metafísico y materialista que se realiza en los anteriores diagramas. En este trabajo, Echeverría ya muestra el proceso de producción y consumo dentro de una esfera plenamente humana y mercantil. Aparece pues constituido tanto un espectro subjetivo, como un espectro objetivo, lo que es difícil de delimitar en los esquemas primarios. Sumado a lo anterior, desaparece de manera muy clara el espacio natural y queda exteriorizado, ya sea como un bien espontáneo (aire, agua, tierra, emociones, etc.) o como un producto desechable. Echeverría enmarca este esquema en un modo ya trans-natural. Dice al respecto: “El sentido peculiar del comportamiento reproductivo del ser social (*zoon politikón*) se manifiesta en la estructura que interconecta a los distintos elementos de este proceso y en la constitución misma de ellos” (Echeverría, 1998: 168).

Hay que tener en cuenta para comprender estos esquemas que se trata de una especie de corte transversal de un círculo que, en toda su complejidad, actúa como una mónada compacta y tridimensional. La esfera, entonces, en la economía política del capital realiza, con muchas variaciones, el movimiento circulatorio en su interior y de manera simultánea, lo cual es fundamental para entender el trabajo de Marx. Echeverría pues corta la esfera y la di-mensiona. Como él mismo indica: “La línea que atraviesa los círculos mayores y que los conecta entre sí mediante el elemento Op representa el flujo de los bienes producidos, como realidad que asegura la continuación del proceso o la repetición de los momentos reproductivos” (Echeverría, 1998: 169).

Imaginemos entonces una esfera que representa la socialidad determinada por la circulación mercantil simple. En esta esfera, hay un elemento índice, un elemento que da coherencia, movimiento e identidad a cada uno de los sujetos que participan de la socialidad mercantil. Este elemento es el objeto práctico que tiene dos caras, la del bien, donde reside su valor de uso, y la de objeto

producido, donde está su equivalencia con el trabajo realizado, esto es, no como bien sino como representación de la mercancía fuerza de trabajo. Este objeto, simultáneamente, regula dos procesos, el de producción y el de consumo. En el primero, tenemos un sujeto ya singular e individualizado dentro de un modo de producción específico, sus variantes se representan en el esquema como a-n. El sujeto se enfrenta a la materia en dos estratos, como objeto de trabajo y, en un proceso de mediación, como un instrumento de trabajo que el sujeto utiliza. Así sea el instrumento más simple, la mano o el cerebro, este instrumento ya se encuentra determinado en diversos grados por el objeto práctico que producirá.

En el mismo momento, el sujeto consume un producto, de hecho al producir está haciendo el ejercicio de consumir tanto al instrumento como al objeto de trabajo. También esto lo hace de forma individualizada, no es un sujeto abstracto, sino un sujeto particular en su fase consuntiva. La diferencia es que ahora tiene instrumentos de consumo y objetos de consumo que se despliegan dentro de un espectro subjetivo y no primordialmente objetivo, porque el objeto práctico muestra sus aplicaciones o valores de uso, y esto constituye la subjetividad e individualidad. Es interesante recalcar que, siendo esto sólo una indicación que puede variar según el momento histórico y las nuevas formas de producción y consumo, Echeverría destaca que el producto de desecho, aquello que no es favorable de la naturaleza y que es tratado como materia desechable, se da en la fase productiva. Mientras que, en la fase consuntiva, cobra importancia el bien espontáneo; podríamos decir, en el momento de consumo, el bien natural espontáneo permite redimensionar el bien o valor de uso del objeto práctico. Es de primera importancia esta observación porque lo que en la fase actual del capitalismo queda mucho más claro es que el bien espontáneo es cada vez más susceptible de ser incorporado al objeto práctico, esto es, a la mercancía producida (por ejemplo, el

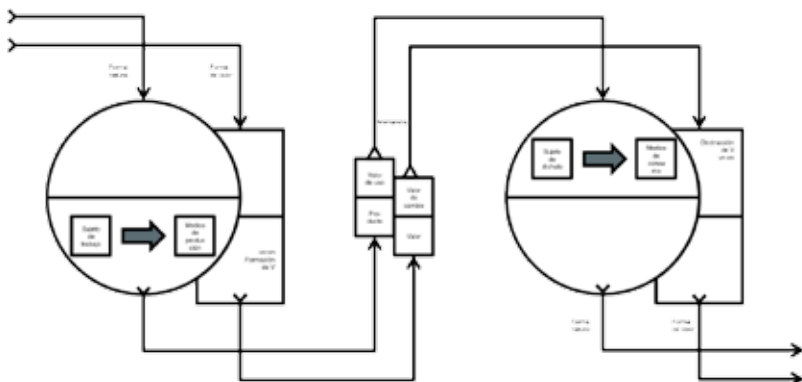
trabajo de limpieza del aire después de haber sido contaminado en las grandes ciudades). Del otro lado, el producto desechable ahora aparece por todas partes, tanto en la fase consuntiva como en la fase productiva. Al alterarla substancialmente, el capitalismo contemporáneo tiende a radicalizar la concreción de la naturaleza como materia de desecho. Impide, entonces, que se dé el proceso natural metabólico y altera el mundo natural al grado que éste cada vez más aparece como desechable, inútil, improductivo o amenazante para el desarrollo del capitalismo (por ejemplo, la increíble deforestación mundial que ya es irreversible en muchos puntos de la tierra o la alteración de las mareas que se produce por el deshielo de los polos del planeta).

Echeverría, por su parte, pone especial énfasis en la dimensión subjetiva dentro del proceso. Dice al respecto:

El sujeto social, al transformar el material natural, no puede ser el simple ejecutor de un plan que regiría sobre él desde sus propias manos, por estar confundido con su composición orgánica. Debe elegir la forma a la que conduce su transformación del material, y debe hacerlo porque la forma que tiene un bien/producido no es nunca neutral o inocente; tiene siempre un valor de uso concreto que determina, a su vez, la forma que habrá de tener el sujeto que lo consume. El trabajar tiene una dimensión poética; su dar forma es un realizar, dice Marx. Es un inventar y un llevar a cabo un proyecto; proyecto que sólo inmediatamente es el de la construcción de una cosa, que indirectamente pero en definitiva es el de la construcción del sujeto mismo. Al usar esa cosa y no otra que pudo estar en su lugar, el sujeto no sólo satisface su necesidad general —animal— de ese tipo de cosas, sino su necesidad de la forma de esa cosa concreta. En el proceso de reproducción social, el carácter de auto-realización (del sujeto) inspira la realización misma del producto; invade todas y cada una de las realizaciones del proceso de trabajo: Producir es objetivar, inscribir en la forma del producto una intención transformativa dirigida al sujeto

mismo, en tanto que consumidor; intención que se subjetiva o se hace efectiva en el momento en que éste usa (disfruta o utiliza) de manera adecuada ese producto en calidad de bien, es decir, el momento en que, al aprovechar la cosa, absorbe la forma de la cosa y se deja transformar por ella (Echeverría, 1998: 170-171).

La reproducción de la riqueza objetiva



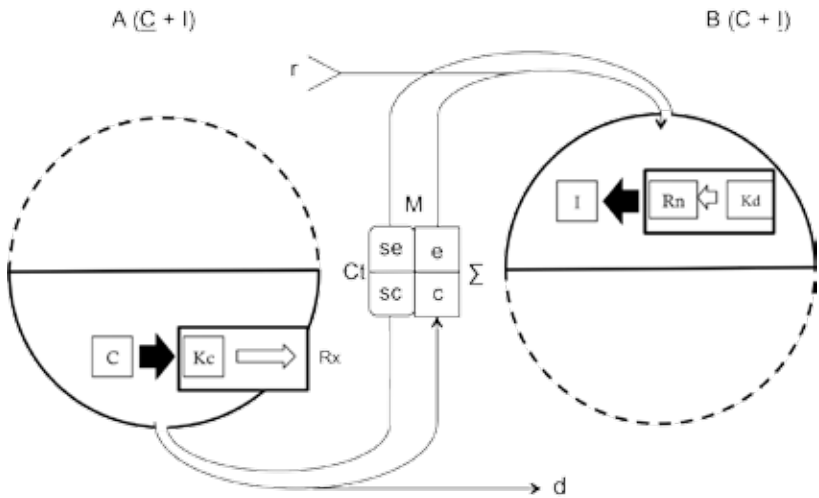
El cuarto esquema³ nos muestra una síntesis del diagrama anterior pero con el añadido de la operación del valor abstracto o forma de valor que se enfrenta a la forma natural. Se trata, por lo tanto, del esquema de la circulación mercantil capitalista y no de la circulación mercantil simple. El diagrama podría re-trabajarse con una serie de aportaciones del propio Echeverría. Por ejemplo, él sostuvo que el ámbito de los medios de subsistencia o consumo, junto con los medios de producción, ya forman un ámbito enfrentado al trabajador. Podría, por lo tanto, ser más claro el proceso en el que la formación de valor implica ya la alteración mercantil de los me-

³ Este esquema fue utilizado en su curso de grado en la Facultad de Filosofía y Letras en el año 2009. No tengo noticia de que haya sido publicado antes. Debo y agradezco contar con este material a su asistente de cátedra Gustavo García Conde.

dios de subsistencia. Otro elemento que no está presente, y al que Echeverría dedicó especial atención, es el de la renta de la tierra y la renta tecnológica, ambas variantes de un componente fundamental de la ganancia en el capitalismo contemporáneo. Éstas pueden ser tareas posteriores.

Sobre el presente esquema, es importante señalar lo siguiente, el bien producido aparece claramente como mercancía y contiene un valor de cambio paralelo al valor de uso. A partir de este valor se interfiere y de hecho suplanta la función rectora del valor de uso en el proceso de socialización. Además, el esquema muestra, claramente, que esta estructura parasitaria crea el valor en el ámbito productivo. Esto sucede mediante la explotación de la fuerza de trabajo y el control de los medios de producción. Sumado a lo anterior, este mismo valor tiene que pasar por un proceso de destrucción y no solamente de reinversión, que se acentúa en la correspondiente función consuntiva, lo que explica, por ejemplo, la recurrencia de las crisis económicas y políticas dentro del sistema capitalista.

El proceso práctico de comunicación/interpretación



Los elementos del quinto esquema (Echeverría, 2010: 77) son los siguientes:

- A (C+I)= agente emisor con un carácter de comunicante
- B (C+I)= agente receptor con un carácter de interpretante
- r= ruido
- d= desecho
- M= mensaje
- Ct= contacto
- Σ= Signo
- se= substancia de la expresión
- sc= substancia del contenido
- e= expresión (significante)
- c= contenido (significado)
- C= comunicante (emisor)
- Kc= código en función cifradora

I= interpretante (receptor)

Kd= código en función descifradora

Rx= contexto o referente nuevo exterior a la situación comunicativa

Rn= referente interiorizado en la situación comunicativa

Echeverría señala que no nos debe de extrañar:

el paralelismo que intento subrayar entre esta descripción y la del proceso de reproducción social que subyace en *El capital* de Marx [...]. Incluso en el menos “discursivo” de los procesos de producción/consumo de cosas se encuentra una producción/consumo de significaciones; incluso la más sutil de las palabras poéticas deja traslucir el hecho de que es materia trabajada, objeto preparado por un humano para el disfrute de su comunidad (Echeverría, 2010: 76).

De tal suerte que, tampoco, no es de extrañar el montaje que realiza Echeverría sobre la disposición de los diagramas que ha realizado a partir de los esquemas de Marx. Sin embargo, más allá de la semejanza, este diagrama es fundamental para comprender una serie de categorías de la obra de Echeverría, entre ellas su noción de ethos histórico, (detallado en otros trabajos como la conjunción de un ethos económico y cultural) y, esencialmente, su definición formal de cultura. El diagrama reconstruye una serie de esquemas y conceptos de Jakobson y Hjelmslev que Echeverría trabaja con el fin de alcanzar una síntesis entre la teoría de la comunicación de Jakobson y la teoría del signo de Hjelmslev. En última instancia, esta figura le permite a Echeverría acentuar la idea de que el acto de transnaturalización que realiza el ser humano, y que coloca como espectro metafísico el hecho de la libertad o politicidad, es fundamentalmente un acto semiótico que impone una estructura de dominio e interferencia (una forma logocéntrica) a partir del desarrollo de la semiosis lingüística, esto es, del lenguaje sobre todas las

otras formas prácticas de comunicación y producción se sentido. Sintetiza así sus alcances:

La semiosis alcanza el máximo de su efectividad en la semiosis de la producción/consumo del objeto “palabra”. En comparación con ésta y la libertad de movimiento que posee, la semiosis de la producción/consumo de todo el resto de los objetos se demuestra torpe, lenta y limitada. Es perfectamente comprensible, por ello, que la ventaja abismal de la semiosis lingüística sobre el conjunto de la semiosis práctica lleve a la primera a desarrollar sus capacidades específicas de manera tal que le aseguran no sólo un alto grado de independencia respecto de ese conjunto, sino una influencia dominante, “logocentrista”, sobre él. Tampoco resulta extraño, igualmente, que la propia semiosis parezca ser un proceso exterior a la producción/consumo de las significaciones lingüísticas (Echeverría, 2010: 106-107).

Todo esto puede verse con detalle en la lección titulada “Producir y significar”, compilada en su libro *Definición de la cultura*. Sin embargo, lo que me interesa aquí destacar es otro elemento del diagrama para ponerlo en relación con los cuatro diagramas anteriores. Para tal fin, veamos, con mayor detalle, cuál es su funcionamiento. Como en las imágenes anteriores, encontramos dos metafunciones que, correspondientes a la esfera de la producción y el consumo, en este caso son las esferas del comunicante como productor y el intérprete como consumidor. [A (C+I)= agente emisor con un carácter de comunicante y B (C+I)= agente receptor con un carácter de interpretante]. Posteriormente, hay una serie de ámbitos externos que no entran en el proceso de producción y consumo, en este caso de comunicación e interpretación. Son ámbitos en los que la “forma natural” se extrema y aparece como indeterminada, accidental o contraproduktiva. El que antes era el bien espontáneo ahora aparece, desde la semiosis lingüística, como ruido (r) y lo que era naturaleza desechable, sigue permaneciendo así (d) dese-

cho. Si nos detenemos un poco, veremos el potencial de esas “formas naturales” que no son incorporadas en un primer momento al esquema productivo de la comunicación. Por un lado, el ruido es un elemento que siempre podrá interferir de forma substancial el acto comunicativo, que podrá reinsertarse y dar una nueva forma a ese acto. Pensemos, simplemente, en la importancia del ruido, como metáfora de lo sin sentido, para todo arte de vanguardia. No menos importante es el elemento de desecho que se realiza en el acto de producción de la comunicación. En ese acto tenemos al comunicante o emisor (C) trabajando un código que cifra el mensaje (Kc). ¿Qué se desecha aquí? No poca cosa, en la búsqueda del significante el universo que queda afuera del que se elige es esencialmente infinito. Las posibilidades de cifrar un objeto son innumerables, todo eso, en el momento en que se da un significado se desecha pero es tal su poder cualitativo y su masa cuantitativa que es reactualizado por el intérprete; de ahí que la más insignificante palabra pueda tener una valencia de interpretación incuantificable y que sea necesario perfeccionar constantemente el mensaje para evitar que se desborde la interpretación. Uno podría suponer que entre el ruido y los significantes desechados juega un papel central el contexto, lo que Echeverría llama “referente exterior a la situación comunicativa” (Kd).

Más complejo aún, es el momento de interpretación. Incluso Echeverría acierta plenamente al marcar la diferencia de flujo con el esquema de la producción mercantil simple (diagrama 3). Mientras en ese esquema se presupone que es el sujeto el que controla la situación productiva y consuntiva, en la esfera de la interpretación no es así. Para que el intérprete o receptor (I) se apropie del objeto debe presuponerse un referente interiorizado (Rn), por ejemplo, la posesión de una lengua y, además, que ese referente esté en posibilidades de descifrar el código que ha sido cifrado (Kd); sólo así puede darse el acto de interpretación. Y aquí Echeverría va más allá

de la semiótica para hacer un montaje de carácter hermenéutico, esto es, diagrama una teoría de la interpretación que llega a funcionar con independencia de la esfera productiva, aunque esto no es lo que quiere acentuar ni destacar Echeverría.

Pese a todo lo que he señalado, me parece que el punto más importante de su diagrama es otro. Es el elemento que en esta ocasión sustituye a la mercancía simple y a la mercancía capitalista (aquella que desarrolla una estructura abstracta de valor). Es la composición de esa mercancía que llama mensaje o palabra y que es la estructura nuclear del proceso comunicativo cuando ha constituido plenamente al comunicante y al receptor. Esta estructura, que es al igual que en los otros diagramas la que ocupa el lugar central en el proceso de socialización, tiene dos elementos constitutivos, el contacto (Ct) y el signo (Σ). Esta doble constitución nos permite ver que no sólo se trata o puede tratarse del acto de habla entre dos sujetos, sino del acto de lectura, por ejemplo, donde el contacto es diferente al de la oralidad pero también está constituido por un signo o una marca. En el interior del mensaje, tenemos cuatro funciones, dos que se encuentran del lado del valor de uso, la substancia de la expresión (se) y la substancia del contenido (sc), y dos que se encuentran en el lado del valor de cambio, la expresión o significante (e) y el contenido o significado (c). Las implicaciones de esta sugerencia, si atendemos a su reflejo en el esquema de la circulación mercantil capitalista (diagrama 3) son fundamentales para entender la obra de Echeverría.

En suma, se podría decir que esa forma de valor abstracta, que se materializa como un valor de cambio que es independiente del valor equivalencial del trabajo o del valor de uso, entendido como un bien o útil, en el caso de la comunicación se expresa como expresión y contenido. Esto es, parece sugerirse que nuestra forma de acercarnos a la substancia de la expresión y del contenido, a las formas que se encontrarían cerca de la “forma natural” y de los va-

lores de uso, siempre es mediada, en el caso paradigmático y rector de la semiosis lingüística, por una forma abstracta de valor, esto es, por una aprensión particular que necesariamente pone entre paréntesis las formas societales naturales y sus funciones utilitarias, sus valores de uso.

Quizá esto nos muestre con claridad a qué se refiere Echeverría cuando señala que la relación entre una forma de valor abstracta y una forma de valor concreta (natural, de uso) es benigna para el desarrollo de la historia humana. Se trataría de mantener un equilibrio muy complejo para permanecer en la esfera de valor mercantil simple y no de trascender ese espacio, sino retrotraerlo del espacio enajenado del capital, donde la forma del valor por el valor mismo subsume toda otra forma de valorización. Claro, al no ser posible esa utopía regresiva, ese salto mesiánico hacia el pasado mercantil, en lugar de la condena a lo social o de la ceguera romántica que insiste en su proyecto ilustrado revolucionario, Echeverría propone aprehender y entender toda una serie de formas dañinas de afirmar la vida dentro de la paradójica situación del capital. En especial las formas barrocas que muestran la sabiduría de sobrevivir en un mundo donde el acto de cultura se vuelve irrenunciable, como manifestación de sentido, pero a la vez acentúa la barbarie capitalista.

Una alegoría sobre el don Juan, ese mercader de lo erótico y lo sexual, nos muestra con toda claridad esa función enloquecida y gozosa del acto comunicativo que está condenado a no poder jamás alcanzar una forma natural esencial. Bolívar Echeverría la llama *Fuego de paja*:

Si el mundo real del que hablamos abriera las posibilidades de la vida y no fuera lo que es, un mundo reprimido, acosado por la culpa, dominado por la disciplina productivista que le impone su doble autonomizado, “el Mundo de las Mercancías”, entonces Don Juan es sin duda un liberador. Rescata para el momento fugaz de una aventura la promesa de amor loco que llama a la mujer

desde su cuerpo encorsetado, reducido a ser el recinto del ama de casa, el soporte de la cámara de procreación de la especie. Aunque tal rescate sólo cumpla en destellos y en rincones esa promesa de locura y aunque esté llamado siempre a un desenlace doloroso, no deja de salvar en ella ese encanto que la embellece en el amor y que el realismo de la vida burguesa espanta sin remedio. Por ello es que Don Juan no siente culpa ni se arrepiente de las grandes penas que va dejando a su paso. Más que de las mujeres que encendió y abandonó, se compadece de las que, tentadas a hacerlo, no se atreven a dejarse caer en su seducción (Echeverría, 2012).

Bibliografía

- Echeverría, Bolívar, 1998, “Valor de uso: ontología y semiótica”, en *Valor de uso y utopía*, México, Siglo XXI.
- _____, 2010, *Definición de la cultura*, México, Itaca / Fondo de Cultura Económica.
- _____, 2012, *Ziranda. Fragmentos*, disponible en: <http://www.bolivare.unam.mx/miscelanea.html>
- Marx, Karl, 2006, *El capital I. Crítica de la economía política*, Wenceslao Roces (trad.), México, Fondo de Cultura Económica.

(artículo aceptado el 14 de mayo de 2013)